

198882

198882



Int. Cl. A25D

MEMORIA DESCRIPTIVA  
de un Modelo de Utilidad a nombre de :  
KUNO MOSER GmbH., de nacionalidad alemana,  
domiciliada en Unterkirnach, (Alemania); por : "APARATO DE AFEITAR ELECTRICO  
CON DISPOSITIVO PARA CORTE DE PELO LARGO".

-----

El invento se refiere a un aparato de afeitar eléctrico con un dispositivo para corte de pelo largo que se puede conectar y desconectar con el accionamiento principal y que se encuentra cerca de una hoja de corte del cabezal portacuchillas del aparato de afeitar.

5

Se conocen ya aparatos de afeitar de este tipo, en cuyos cabezales portacuchillas directamente en uno de los lados longitudinales de la hoja de corte se encuentra fijamente incorporado al cabezal portacuchillas un dispositivo para corte de pelo largo que se extiende prácticamente sobre la misma longitud de la hoja de corte. La conexión y desconexión del dispositivo para corte de pelo largo se realiza de modo que la carcasa del cabezal portacuchillas se coloca en dos posiciones diferentes sobre el cuerpo básico del aparato de afeitar y que solamente

10

198882



en un lado del cuerpo básico se encuentra una uña de arrastre para una horquilla que está unida a la hoja de corte. Este modelo tiene entre otros el inconveniente de que la carcasa del cabezal portacuchillas en la parte del dispositivo para corte de pelo largo es algo más abultado y que el dispositivo para corte de pelo largo sobresale allí siempre una porción de dicha carcasa. Por consiguiente la hoja de corte tampoco está bien accesible en la zona del dispositivo para corte de pelo largo. Aparte de esto la conexión y desconexión del dispositivo para corte de pelo largo mediante el cambio de posición de la carcasa del cabezal portacuchillas es engorrosa.

También ya se conocen aparatos de afeitar eléctricos, en los que la conexión y desconexión del dispositivo para corte de pelo largo se realiza sin el cambio de posición de la carcasa del cabezal portacuchillas, para lo cual se necesita un órgano de acoplamiento especial que participa en los movimientos de la uña de la culata oscilante que produce el movimiento de vaivén de la cuchilla. Los demás inconvenientes arriba mencionados existen también en este modelo. Ambos tipos tienen además el inconveniente de que el dispositivo para corte de pelo largo, también cuando no se está usando, sobresale considerablemente del contorno de la carcasa del cabezal portacuchillas, resultando por eso poco práctico.

El invento tiene entre otros el objeto de crear un aparato de afeitar en el que se evitan los inconvenientes arriba mencionados. Además se quiere que el dispositivo para corte de pelo largo, cuando no está sirviendo, impida lo menos posible el aprovechamiento completo de la hoja de corte. Aparte de



esto el dispositivo para corte de pelo largo debe ser conectable y desconectable de manera fácil.

En un aparato de afeitar del tipo arriba indicado, la solución de acuerdo con el invento consiste especialmente en que el dispositivo para corte de pelo largo se apoya en la carcasa del cabezal portacuchillas de modo que puede ser virado alrededor de su eje longitudinal desde su posición de reposo a su posición de trabajo. Esto aporta sobre todo la ventaja de que cuando el dispositivo para corte de pelo largo está virado a su posición de reposo que está más alejada de la hoja de corte, existe un acceso fácil a la hoja de corte para el afeitado sobre un ángulo mayor. Además el dispositivo para corte de pelo largo se encuentra mejor protegido en su posición de reposo. De un modo preferente el dispositivo para corte de pelo largo al ser virado a su posición de trabajo se acopla al accionamiento principal del aparato de afeitar, y se desacopla al ser virado a su posición de reposo. De este modo se evitan al usuario maniobras de conexión adicionales.

Otros perfeccionamientos del invento se mencionan en las características de las reivindicaciones secundarias.

En los dibujos se explica el invento de un modo más detallado con las características esenciales correspondientes, y estos dibujos a escalas diferentes muestran lo siguiente:  
Figura 1 un corte longitudinal parcial de la carcasa del cabezal portacuchillas en la zona de apoyo del dispositivo para corte de pelo largo, a escala fuertemente aumentada.

Figuras 2 y 3 secciones transversales parciales de la parte



- lateral de la carcasa y del dispositivo para corte largo siguiendo la línea II - II de la Figura 5, representando la Figura 2 el dispositivo en su posición de reposo y Figura 3 el dispositivo en su posición de trabajo.
- 5
- Figura 4 muestra una sección transversal parcial de la carcasa del cabezal siguiendo la línea IV - IV de la Figura 5.
- Figura 5 a escala menos aumentada una vista lateral, seccionada en parte, de la carcasa del cabezal portacuchillas, habiéndose omitido para más claridad del dibujo el cabezal portacuchillas y la hoja de corte.
- 10
- Figura 6 una vista del lado inferior del dispositivo de corte largo separado de la carcasa del cabezal.
- Figura 7 una vista lateral correspondiente a la Figura 6.
- 15
- Figuras 8 y 9 el peine de corte visto desde abajo y desde el lado.
- Figuras 10 y 11 el listón de apoyo visto desde abajo y desde el lado.
- Figuras 12 y 13 la cuchilla de corte vista desde abajo y desde el lado.
- 20
- Figuras 14 y 15 la camisa de guía vista desde abajo y desde el lado.
- Figura 16 el pulsador visto desde arriba y en la dirección A de la Figura 1 así como a escala aproximadamente natural.
- Figura 17 una representación esquemática del aparato de afeitar.
- 25
- Figura 18 una vista lateral parcial del brazo del inducido oscilante.
- Figura 19 una vista frontal parcial mirando en la dirección B de la Figura 17 hacia el brazo oscilante, y



198882

Figura 20 un resorte de viraje visto desde arriba.

El aparato de afeitar, señalado en su conjunto con R, posee en forma conocida un sistema de culata oscilante (no dibujado) que por medio de un brazo oscilante 1 imprime a un cabezal portacuchillas M debajo de la hoja de corte S un movimiento de vaivén (Figuras 17 a 19). El dispositivo para corte de pelo largo, denominado en su conjunto con 2, se encuentra debajo de la hoja de corte S de orientación longitudinal, teniendo el mismo también orientación longitudinal y lindando con un lado longitudinal S1 de dicha hoja de corte S (Figura 17).

Una característica esencial del invento consiste en que este dispositivo para corte de pelo largo está apoyado en la carcasa 3 pudiendo ser virado alrededor de su eje longitudinal desde su posición de reposo a su posición de trabajo y viceversa, como así se desprende especialmente de las Figuras 1 a 3. Según otra característica importante y perfeccionante particularmente en combinación con la posibilidad de viraje antes mencionada, el dispositivo para corte de pelo largo 2, al ser virado a su posición de trabajo (Figura 3), puede acoplarse al accionamiento principal del aparato de afeitar R que por regla general tiene la forma de sistema de culata oscilante y que está continuamente en conexión con el cabezal portacuchillas M. De manera análoga se realiza el desacoplamiento al ser virado el dispositivo para corte de pelo largo a su posición de reposo (Figura 2). De acuerdo con una característica perfeccionante del invento, el dispositivo para corte de pelo largo 2 forma un elemento en sí independiente, de funcionamiento autónomo, que en su estado montado está representado en las Figuras 6 y 7 y sus piezas en las Figu-



ras 8 a 15, a saber en las Figuras 6 a 15 a escala de doble aumento en comparación con su tamaño natural. Las Figuras 8 y 9 muestran el peine de corte 4, el cual en su dorso 5 tiene tres taladros pasantes 6. Este peine de corte 4 está fijado sobre un listón de asiento 7 (Figuras 10 y 11) que consta de una sola pieza de plástico. Este listón posee salientes 8 a modo de cabezas de remaches, sintonizados con los taladros 6 del peine de corte 4 y que fijan como remaches al peine de corte 4 frente al listón de asiento 7 sobre todo en dirección longitudinal y transversal (véanse figuras 2 y 3). Estos salientes 8 se ven en la Figura 10 dibujados con trazos interrumpidos. Además posee el dispositivo para corte de pelo largo 2 una cuchilla 9 (Figuras 12 y 13) que por medio del listón de asiento 7 y del peine de corte 4 es guiada en dirección longitudinal. A este objeto posee la misma en cada uno de sus lados estrechos 11 una escotadura rectangular 10 abierta hacia el borde y orientada en la dirección de su desplazamiento (Figura 12) y el listón de asiento 7 tiene dos levas de guía 12 sintonizadas con estas escotaduras 10. Por consiguiente la cuchilla 9 puede realizar encima del listón de asiento 7 un movimiento de vaivén de alcance limitado. Una guía adicional obtiene la cuchilla 9 porque cerca de su lado de corte 9a y con su extremo acodado 9b dirigido hacia la carcasa puede apoyarse frente a porciones correspondientes del peine de corte 4 (véanse las Figuras 3, 8, 9 y 12, 13). Las piezas 4, 7 y 9 del dispositivo para corte de pelo largo 2 se mantienen unidas por una camisa de guía 15 que deja libre su lado de corte 9a y le rodea en lo demás esencialmente en forma de U, siendo un poco elástica (Figuras 2 y 3 así como 14 y 15). Esta camisa de guía, por ser elás-

198882



5 tica, crea la presión elástica necesaria entre el peine de corte 4 y la cuchilla 9. Los extremos libres 15a de la camisa de guía 15 están acodados hacia el plano central longitudinal del dispositivo 2 y adaptados allí a la forma del contorno exterior de éste. Allí se ensanchan en su sección en forma de V los contornos de las piezas 4 y 9 que en el lado de corte 9a están situadas una encima de otra (véase Figura 3). Debido a esta forma de las piezas 4 y 9 del acodamiento correspondiente de los extremos 15a y 15b de la camisa de guía 15, ésta obtiene una sujeción elástica de contacto geométrico, lo que la impide realizar un movimiento en dirección del dorso del dispositivo para corte de pelo largo 2.

10 El dispositivo 2, y en el ejemplo de realización precisamente su listón de guía 7, posee en sus extremos laterales los taladros ciegos 18 orientados en la dirección longitudinal del dispositivo 2, en los cuales están enroscados los pernos de apoyo 20 y 21 axialmente desplazables situados en la carcasa 3 del cabezal portacuchillas (Figura 1). Además tiene el listón de asiento 7 dos perfiles 23 de contra-apoyo y tope que sobresalen a modo de ganchos en dirección del dorso 16 del dispositivo, los cuales más abajo se llaman simplemente perfiles de tope y que poseen una depresión 24 para recibir los extremos de un resorte de viraje 25. Estos perfiles de tope 23 están dispuestos en cada extremo del listón de asiento 7 y sus depresiones 24 están previstas excéntricamente con referencia a los agujeros de apoyo 18 (véanse Figuras 6, 7, 10, 11 y 4), debido a lo cual el resorte de viraje 25 (Figuras 1 a 5) trata de hacer virar el dispositivo 2 a su posición de trabajo (Figura 3).



Al objeto de mantener el dispositivo 2 en sus dos posiciones distintas (Figuras 2 y 3), están previstas dos parejas de superficies de tope 30 y 31 para los perfiles de tope 23. Un par de superficies de tope 31 (Figuras 2 a 5) está ajustado a la posición de los perfiles de tope 23 en la posición de reposo del dispositivo 2 (Figura 2). Estas superficies de tope 31 se ven perfectamente en Figura 4 en vista lateral, en Figura 5 en vista frontal y en la Figura 1 en vista desde arriba, mientras en las Figuras 2 y 3 están representadas como bordes invisibles dibujados con trazos interrumpidos. Otro par de superficies de tope 30 está ajustado a la posición de trabajo (Figura 3) del dispositivo 2 (Figuras 2 a 5). Estas superficies de tope 30 limitan el movimiento de viraje del dispositivo 2 bajo el efecto del resorte de viraje 25 en dirección de la hoja de corte 5. De este modo se fija la posición del dispositivo de corte largo 2 en la dirección de su esfuerzo al cortar el pelo largo. En la otra dirección de viraje, quiere decir en dirección a la posición de reposo (Figura 2), el esfuerzo de torsión durante el corte de pelo no es muy grande, de modo que el resorte de viraje 25 realiza una fijación suficiente de la posición del dispositivo 2. Por otra parte, por una presión con el dedo sobre el dispositivo 2 la resistencia de este resorte de viraje 25 se puede vencer fácilmente para mover este dispositivo a su posición de reposo (Figura 2). Al mismo tiempo del dispositivo realiza un desplazamiento lateral insignificante en dirección de un pulsador 32, a saber más o menos del importe a (Figuras 1 y 5) con lo que los perfiles de tope 23 encuentran las otras superficies de tope 31 que corresponden a la posición de reposo (véanse las Figuras 1 a 5).



Según se ve en las Figuras 1 y 5, las diferentes superficies de tope 30 y 31 están un poco desplazadas entre sí lateralmente. Por consiguiente, todo el dispositivo 2, tal como está representado en las Figuras 6 y 7, puede desplazarse con ayuda del pulsador 32 en su dirección longitudinal (véase la flecha doble Pfl en Figura 1) aproximadamente en el importe a. Las superficies de tope 30 se encuentran en escotaduras 35 que están previstas en el lado 36 de la carcasa 3 que soporta el dispositivo 2. Cada escotadura - vista desde el lado interior de la carcasa - tiene un contorno rectangular, y el lado inferior, quiere decir el lado dirigido hacia el cuerpo básico 6 del aparato de afeitar R, de la escotadura 35 forma la superficie de tope 30. La extensión longitudinal de ésta es algo mayor que la anchura correspondiente de los perfiles de tope, de modo que estos en esta parte de la escotadura 35 pueden moverse sin dificultad hacia la superficie de tope 30, cuando junto con el dispositivo 2 por el accionamiento del pulsador han realizado un desplazamiento longitudinal y debido a esto han salido fuera del alcance de las superficies de tope 31. Al lado de las escotaduras 35 se encuentra en la parte superior una configuración con la superficie de tope 31 que está desplazada en dirección del pulsador 32 frente a la superficie de tope 30. Estas superficies un poco salientes 31 forman las superficies de tope para la posición de reposo del dispositivo para corte de pelo largo. En las Figuras 4 y 5 se ve la situación de estas superficies de tope 31.

En el lado 36 de la carcasa 3 que lleva el dispositivo 2, está prevista en forma en sí conocida una abertura 40 para



198882

el paso de la uña de arrastre 41 de la cuchilla 9. De acuerdo con el invento, en este lado 36, de un modo preferente en su centro (véanse las Figuras 2 y 5) está prevista una escotadura 43 para recibir a la uña de arrastre 41 de la cuchilla 9, cuando el dispositivo 2 se encuentra en su posición de reposo y por lo tanto la uña de arrastre 41 en la posición superior (véase Figura 2). En este lado 36 se encuentra más o menos entre la escotadura 43 antes mencionada, abierta en su borde hacia la hoja de corte 5, por un lado y en dispositivo 2 por otro lado una sinuosidad 44 para recibir una parte de sujeción central 25c levemente acodada en forma de U del resorte de viraje 25. Tal vez la sinuosidad 44 aloja la parte de sujeción 25c aprisionándola.

Según se ve perfectamente en las Figuras 2 y 4, el perfil transversal de la carcasa está provisto en la zona del dispositivo 2 de un abovedado 46 solamente leve. Cuando el dispositivo 2 se encuentra en la posición de reposo (Figura 2), la hoja de corte 5 está disponible sobre un gran ángulo periférico y sin impedimento alguno para el afeitado.

Según se ve muy bien en la figura 1, el dispositivo para corte de pelo largo 2 se apoya en la dirección de su desplazamiento longitudinal de acuerdo con la flecha doble PF1 sobre un dispositivo de empuje 47, cuyo extremo exterior se apoya en una placa de asiento 48 que está unida a la carcasa 3, y que por medio de un tornillo 49 esbozado con trazos interrumpidos está fijada en la carcasa 3, estando tanto la placa de asiento 48 como el tornillo de fijación 49 correspondiente cubiertos hacia el exterior por una tapa 50 que consta de plástico. Esta tapa posee un órgano de engrane 51 a modo de botón de presión que

198882



encaja en forma elástica en una escotadura 52 correspondiente de la placa de asiento 48. En el lado opuesto al resorte de empuje 47 del dispositivo 2 se encuentra el pulsador 32 que en la dirección del desplazamiento del dispositivo para corte largo se encuentra en unión rígida con el perno de apoyo 20 que linda con él, de modo que por el accionamiento del pulsador 32 se realiza un desplazamiento del dispositivo 2 por lo menos del importe a, después de lo cual los perfiles de tope 23 son dejados en libertad por las superficies de tope 31 y el resorte de viraje 25 hace virar al dispositivo 2 desde la posición de reposo de acuerdo con la Figura 2 a la posición de trabajo según la Figura 3 (véase también la Figura 4, donde también está dibujada la posición de reposo). El pulsador 32 está hecho de una sola pieza de plástico y el platillo de presión exterior 52 está acoplado un perno de unión 53 dispuesto en el mismo en forma excéntrica y el cual penetra en un taladro apropiado 59 de la carcasa 3. Esta parte 53 del pulsador 32 tiene un agujero de apoyo 54 que recibe a un vástago 55 del perno de apoyo 20. En el vástago de acoplamiento 55 está prevista una ranura anular y el agujero de apoyo 54 del pulsador 32 tiene un estrechamiento 56 a modo de botón de presión que encaja con contacto geométrico en la ranura anular 58, de modo que el pulsador 32 queda fijado también en sentido axial. Esta unión puede realizarse en forma sencilla por una deformación plástica del pulsador en la zona de la ranura anular.

Aparte de las ventajas ya mencionadas resulta favorable que el dispositivo para corte de pelo largo 2 forma una unidad independiente capaz de funcionar ella sola. Es de saber que

198882



por regla general hay que comprobar la capacidad de corte de semejantes dispositivos para corte de pelo largo 2, porque en ellos existen elementos muy difíciles y que colaboran entre sí de un modo intenso, de modo que pequeñas inexactitudes de fabricación provocan ya la incapacidad de funcionar. El dispositivo para corte de pelo largo 2 de acuerdo con el invento, por ser una unidad capaz de funcionar por sí solo, puede comprobarse ya antes de su montaje en el cabezal de corte 3. Otra ventaja consiste en la estructura compacta y llana del dispositivo para corte de pelo largo 2. La fabricación de éste es también relativamente sencilla y su funcionamiento es seguro, a lo que contribuye el listón de asiento 7 que consta de plástico y que en la combinación con la cuchilla 9, que por regla general es de acero o de otro metal muestra buenas cualidades de deslizamiento. A pesar de su forma complicada, el listón de asiento 7 de plástico es fácil de fabricar y mediante sus remaches 8 puede ser fijado fácilmente en el peine de corte 4 por recalcamiento en frío o en caliente. En las figuras 1 a 5 para mayor claridad del dibujo el listón de asiento está marcado en las vistas desde arriba y laterales etc. por puntitos y en los sitios de corte al mismo tiempo por puntitos y rayas.

Con ayuda del pulsador 32 el dispositivo para corte de pelo largo 2 puede cambiarse de un modo muy cómodo desde la posición de reposo a la de trabajo, realizándose al mismo tiempo y sin maniobra adicional alguna el acoplamiento de la cuchilla de corte a través de su uña de arrastre 41 al accionamiento principal del aparato de afeitar R. Según se desprende muy bien de una comparación entre las Figuras 2 y 3, el dispositivo para

198882



5 corte de pelo largo 2 al ser alzado entra en el alcance de arrastre 61 del brazo 1 de la culata oscilante. Esta zona de arrastre 61 tiene arriba una entrada 62 que está formada por superficies 63 adecuadamente biseladas, de modo que en esta posición, también durante el trabajo, el dispositivo 2 puede ser conectado, entrando la uña 41 en la posición de arrastre (Figura 3). Igualmente sencillo es el viraje del dispositivo 2 de retorno a su posición de reposo (Figura 2), durante el cual sin otras maniobras se realiza también el desembrague de la cuchilla separándola del movimiento del brazo oscilante 1.

10 En la Figura 5 la posición del resorte 25, de los perfiles de tope y del pulsador 32 está dibujada en la situación de reposo del dispositivo 2 con trazos interrumpidos y en la situación de trabajo con trazos continuos.

15 Otra ventaja del aparato de afeitar de acuerdo con el invento consiste en que el dispositivo para corte de pelo largo 2 puede alojarse en la carcasa 3 también con independencia de la posición de la hoja de corte, con lo que se aumenta todavía más el ángulo periférico de la hoja de corte 5 que está disponible para el afeitado. Si esta hoja de corte 5 es desplazada completamente fuera del alcance de la uña de arrastre 41 o medio de accionamiento similar, la hoja de corte no necesita tener el sitio de debilitamiento correspondiente en forma de una abertura, y sin embargo puede conservarse prácticamente la estructura compacta de toda la carcasa 3 que alberga el dispositivo para corte de pelo largo 2.

25 Todas las características descritas pueden pertenecer a la esencia del invento, tanto por separado como en cualquier combinación.

198882



-- REIVINDICACIONES --

1. Aparato de afeitar eléctrico con dispositivo para corte de pelo largo, caracterizado porque estando el dispositivo para corte de pelo largo y la hoja de corte orientados longitudinalmente y encontrándose el dispositivo para corte de pelo largo al lado de uno de los lados longitudinales de la hoja de corte, se establece que el dispositivo para corte de pelo largo se apoye en la carcasa del cabezal portacuchillas pudiendo ser virado alrededor de su eje longitudinal desde su posición de reposo a su posición de trabajo.
2. Aparato, de acuerdo con la reivindicación 1, caracterizado porque el dispositivo para corte de pelo largo al ser virado a la posición de trabajo se acopla al accionamiento principal del aparato de afeitar y al ser virado a la posición de reposo se desacopla.
3. Aparato, de acuerdo con las reivindicaciones anteriores, caracterizado porque el dispositivo para corte de pelo largo está configurado como unidad constructiva independiente en sí y capaz de funcionar por sí sola.
4. Aparato, de acuerdo con las reivindicaciones anteriores, caracterizado porque el dispositivo para corte de pelo largo posee un listón de asiento que tiene en sus extremos sitios de tope y de apoyo y en el que está fijado un peine de corte en forma de hoja.
5. Aparato, de acuerdo con las reivindicaciones anteriores,

198882



5 caracterizado porque el listón de asiento es de plástico, y con salientes preferentemente elásticos a modo de cabezas de remaches encaja en aberturas adecuadas del peine de corte, fijándole de este modo por lo menos en sentido longitudinal y transversal frente al listón de asiento de un modo preferente adicionalmente encajando y/o a modo de remaches.

10 6. Aparato, de acuerdo con las reivindicaciones anteriores, caracterizado porque el dispositivo para corte de pelo largo tiene una cuchilla de corte guiada en dirección longitudinal al menos por el listón de asiento y/o el peine de corte.

15 7. Aparato, de acuerdo con las reivindicaciones anteriores, caracterizado porque la cuchilla de corte posee en cada lado estrecho una escotadura rectangular abierta hacia el borde y orientada en su dirección de desplazamiento, y el listón de asiento dos levas de guía combinadas con dichas escotaduras para el movimiento lateral de vaivén de la cuchilla de corte.

20 8. Aparato, de acuerdo con las reivindicaciones anteriores, caracterizado porque el dispositivo para corte de pelo largo posee una camisa de guía algo elástica que le rodea esencialmente en forma de U, dejando libre su lado de corte, y que preferentemente produce una presión elástica entre la cuchilla de corte y el peine de corte.

25 9. Aparato, de acuerdo con las reivindicaciones anteriores, caracterizado porque los extremos libres de la camisa de guía en forma de U están acodados hacia el plano central longitudinal del dispositivo para corte de pelo largo y adaptados allí

198882



a su correspondiente forma de contorno exterior, de modo que la camisa de guía obtiene una sujeción elástica de contacto geométrico frente a un movimiento en dirección del dorso del dispositivo para corte de pelo largo.

5 10. Aparato, de acuerdo con las reivindicaciones anteriores, caracterizado porque el dispositivo para corte de pelo largo, de un modo preferente su listón de asiento posee en sus extremos laterales agujeros de apoyo a modo de taladros ciegos orientados en la dirección longitudinal del dispositivo para corte  
10 de pelo largo, en los que encajan, estando preferentemente enroscados, vástagos de apoyo axialmente desplazables que se encuentran en la carcasa del cabezal portacuchillas.

15 11. Aparato, de acuerdo con las reivindicaciones anteriores, caracterizado porque el dispositivo para corte de pelo largo de un modo preferente su listón de asiento, posee más o menos en dirección del dorso del dispositivo para corte de pelo largo  
20 perfiles de tope que sobresalen a modo de ganchos y que están provistos cada uno de una depresión, convenientemente un perfil de tope en cada extremo del listón de asiento, encajando en cada depresión situada excéntricamente con referencia al agujero de apoyo el extremo de un resorte de viraje para la elevación del dispositivo para corte de pelo largo.

25 12. Aparato, de acuerdo con las reivindicaciones anteriores, caracterizado porque en la carcasa del cabezal portacuchillas están previstas por lo menos dos diferentes superficies de tope para los perfiles de tope, de las que por lo menos una superficie

198882



de tope está ajustada a la posición de los perfiles de tope en la posición de reposo del dispositivo para corte de pelo largo, y por lo menos otra superficie de tope - preferentemente dos superficies de tope en cada caso - está ajustada a la posición de los perfiles de tope en la posición de trabajo del dispositivo para corte de pelo largo.

13. Aparato, de acuerdo con las reivindicaciones anteriores, caracterizado porque las distintas superficies de tope están dispuestas un poco desplazadas lateralmente entre sí y porque el dispositivo para corte de pelo largo está apoyado de un modo correspondiente en forma axialmente desplazable.

14. Aparato, de acuerdo con las reivindicaciones anteriores, caracterizado porque las superficies de tope se encuentran en y al lado de aberturas de la carcasa que están configuradas esencialmente en forma rectangular de acuerdo con la forma de contorno de los perfiles de tope correspondientes del listón de asiento, y porque poseen cada uno una depresión más pequeña en dirección a un pulsador y que tiene la superficie de tope respectiva para la posición de reposo del dispositivo para corte de pelo largo, estando el desplazamiento longitudinal del dispositivo para corte de pelo largo que se puede conseguir por medio del pulsador, mayor que la extensión longitudinal de las superficies de tope indicadas en último lugar, saliendo además los perfiles de tope en su desplazamiento lateral fuera del alcance de estas últimas superficies de tope y entrando en el alcance de las superficies de tope que corresponden a la posición de trabajo del dispositivo para corte de pelo largo.



198882

5 15. Aparato, de acuerdo con las reivindicaciones anteriores, caracterizado porque en el lado de la carcasa del cabezal portacuchillas que soporta el dispositivo para corte de pelo largo, preferentemente en el centro del mismo, está provista una sinuosidad para recibir una parte de sujeción céntrica y acodada levemente en forma de U, del resorte de viraje.

10 16. Aparato, de acuerdo con las reivindicaciones anteriores, caracterizado porque el resorte de viraje está configurado esencialmente en forma de V con un ángulo de abertura de unos 130 a 160°, y porque posee en el centro un sitio de sujeción plano y en forma de U, provisto de brazos cortos y tal vez algo acodados.

15 17. Aparato, de acuerdo con las reivindicaciones anteriores, caracterizado porque en el lado de la carcasa del cabezal portacuchillas que soporta al dispositivo para corte de pelo largo se encuentra en la zona central una abertura para recibir la uña de arrastre de la cuchilla de corte en la posición de reposo del dispositivo para corte de pelo largo.

20 18. Aparato, de acuerdo con las reivindicaciones anteriores, caracterizado porque el perfil de la sección de la carcasa del cabezal portacuchillas tiene un abovedado en la zona del dispositivo para corte de pelo largo.

25 19. Aparato, de acuerdo con las reivindicaciones anteriores, caracterizado porque el dispositivo para corte de pelo largo que es desplazable un poco en sentido longitudinal, se apoya en la dirección del desplazamiento en un resorte de empuje, cuyo extremo exterior se ajusta a una placa de asiento unida a la carcasa,

- 19  
198882



u a otro contra-apoyo semejante, y porque además en el lado de la carcasa opuesto el resorte de empuje está insertado un pulsador que en la dirección de desplazamiento del dispositivo para corte de pelo largo está en conexión rígida con éste, preferentemente a través del vástago de apoyo que linda con el mismo.

20. Aparato, según las reivindicaciones anteriores, caracterizado porque el pulsador que consta preferentemente de una sola pieza de plástico, tiene un platillo exterior de presión y un vástago de conexión situado excéntricamente, el cual tiene un agujero de apoyo para recibir un perno de acoplamiento del vástago de apoyo.

21. Aparato, de acuerdo con las reivindicaciones anteriores, caracterizado porque el perno de acoplamiento tiene una ranura anular y el agujero de apoyo del pulsador un estrechamiento para el encaje en la misma.

22. Aparato, de acuerdo con las reivindicaciones anteriores, caracterizado porque en el lado frontal dirigido hacia el resorte de empuje de la carcasa del cabezal portacuchillas está prevista una placa de recubrimiento que consta de una pieza de plástico y que posee un órgano de encaje a modo de botón de presión que encaja en una escotadura adecuada de la placa de asiento en forma elástica.

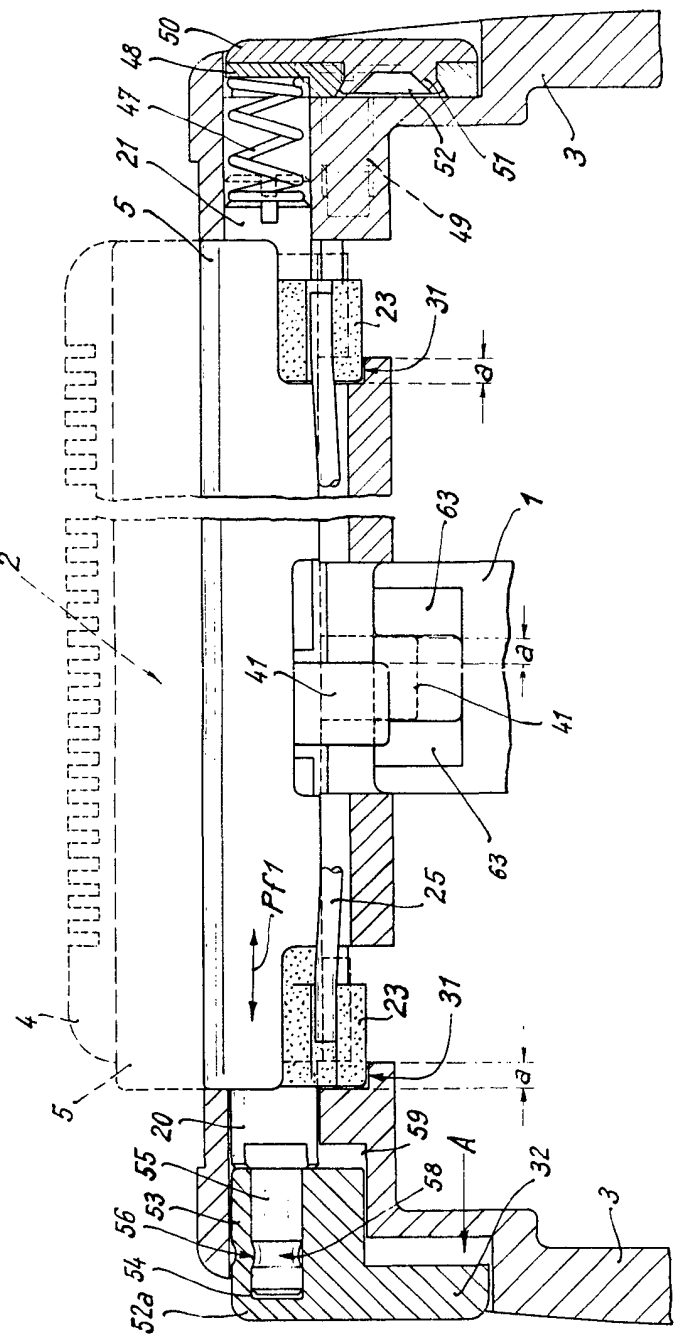
23. APARATO DE AFEITAR ELECTRICO CON DISPOSITIVO PARA CORTE DE PELO LARGO.

Tal como se describe y reivindica en la presente Memoria Descriptiva, que consta de diecinueve hojas escritas a máquina por una sola cara y de sus correspondientes dibujos.

Madrid, 16 JUN 1971  
CARLOS FERNANDEZ CARDELLAS  
F.P.

10 9882

Fig. 1



FOOTAGE

Escala variable

Madrid, 16 Julio 1971

Handwritten signature or initials.

198882

Fig. 2

Fig. 3

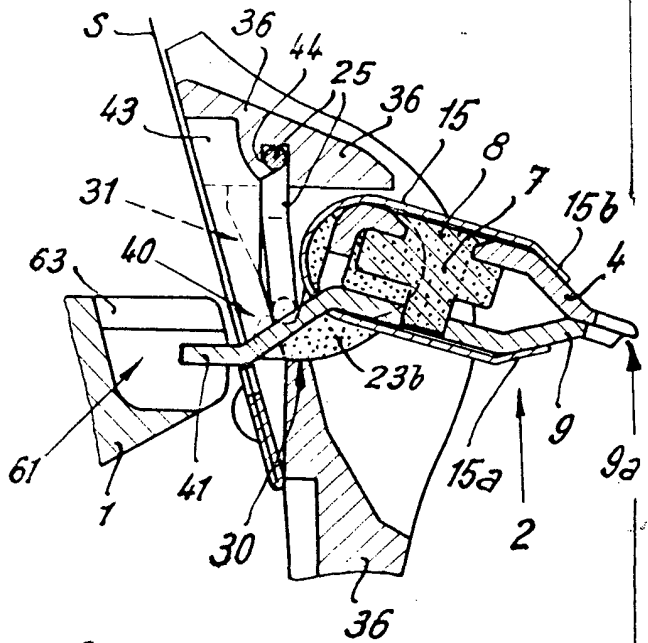
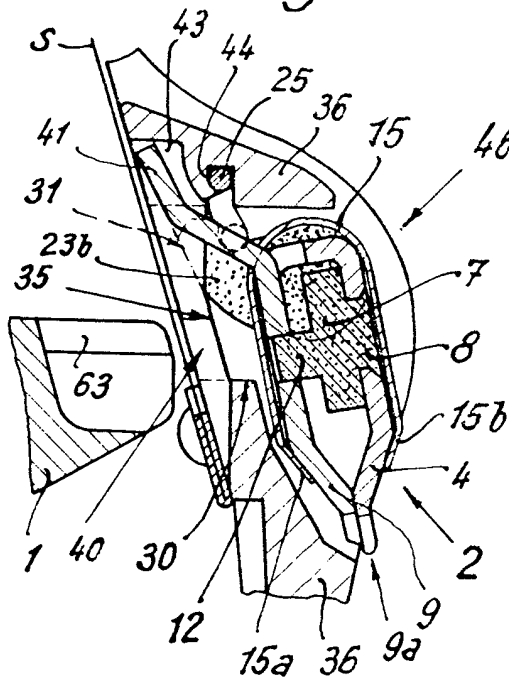


Fig. 4

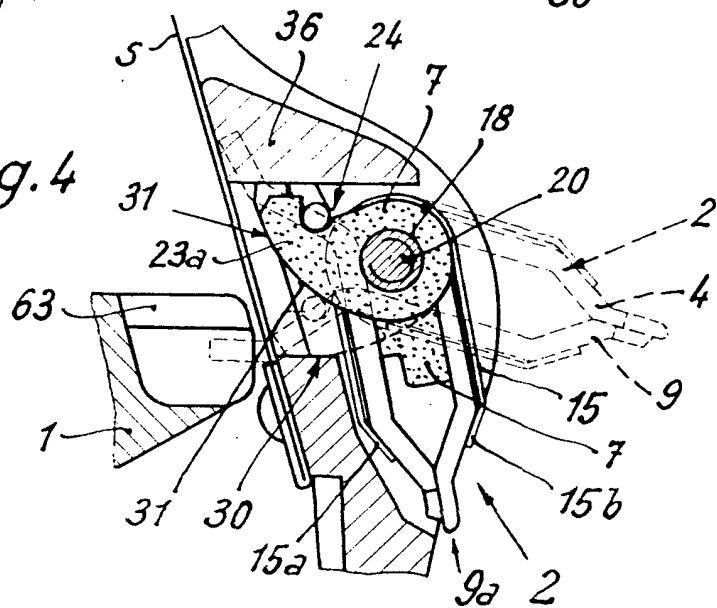
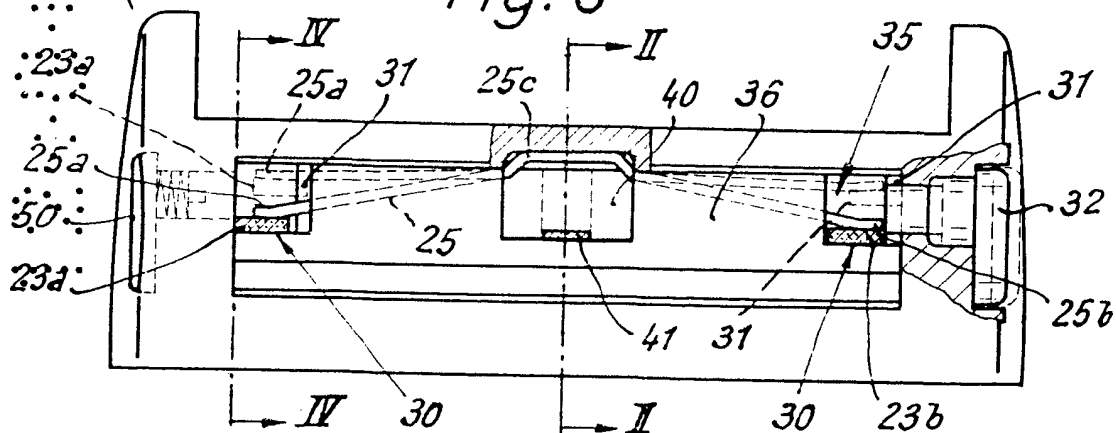


Fig. 5



Escala variable

Madrid, 16 Julio 1971

*J. Moser*

198882

Fig. 6

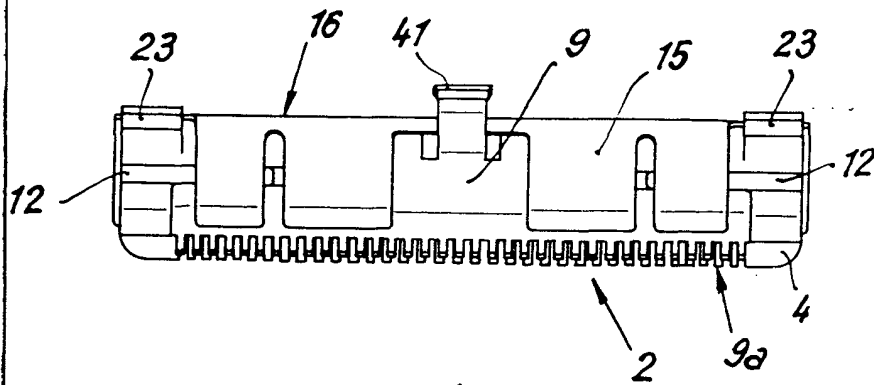


Fig. 7

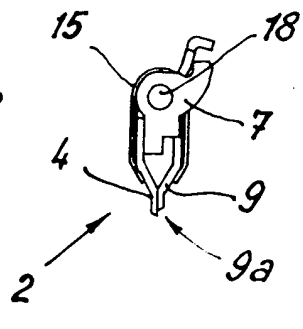


Fig. 8

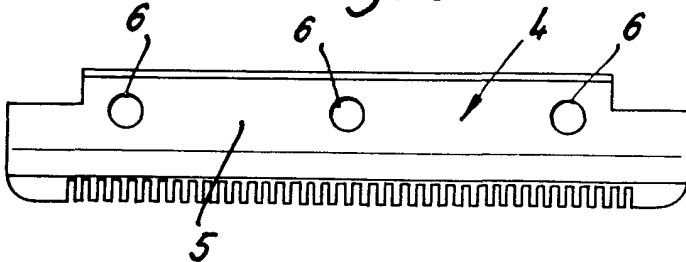


Fig. 9

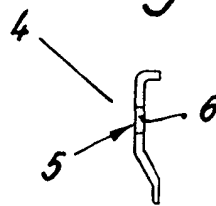


Fig. 10

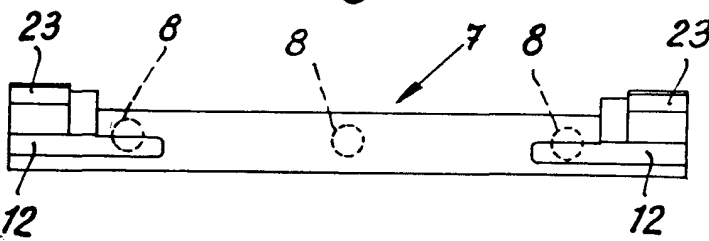


Fig. 11

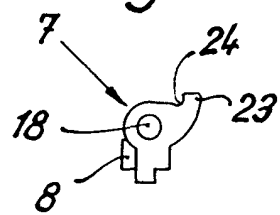


Fig. 12

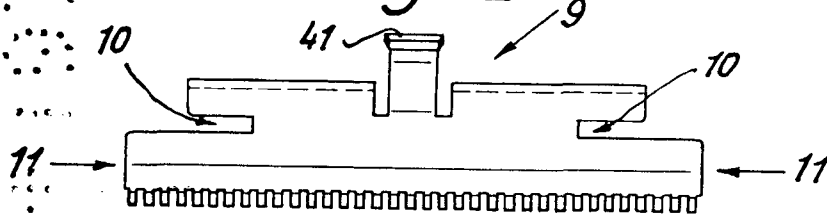


Fig. 13

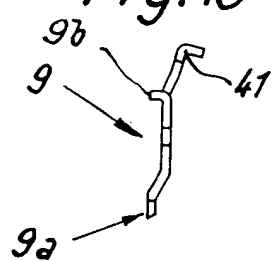


Fig. 14

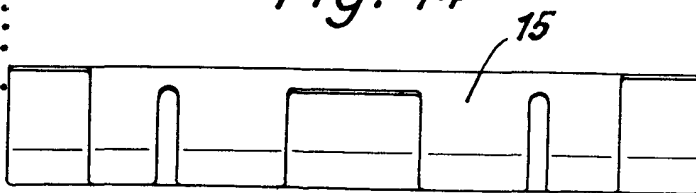
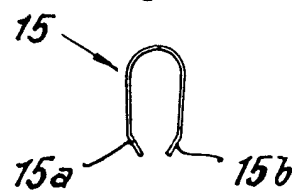


Fig. 15



Escala variable

Madrid, 26 Julio 1971

*J. J. J.*

Fig. 16

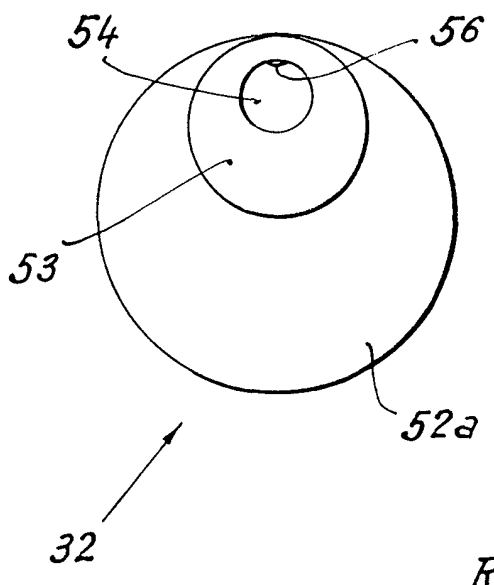


Fig. 17

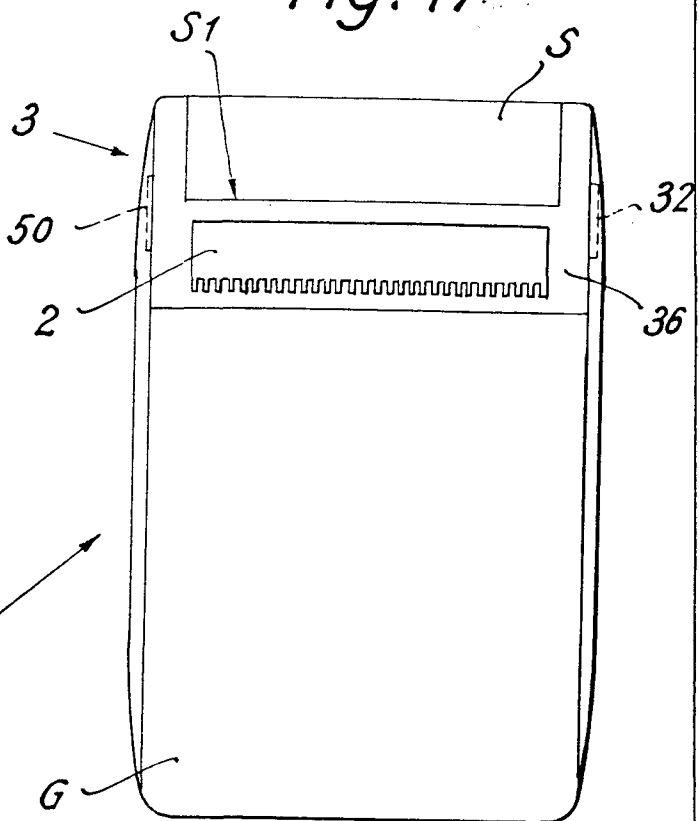


Fig. 18

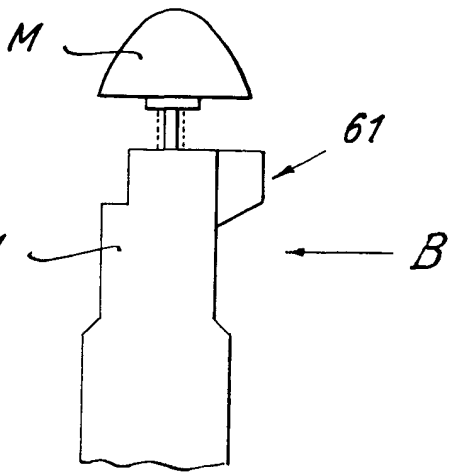


Fig. 19

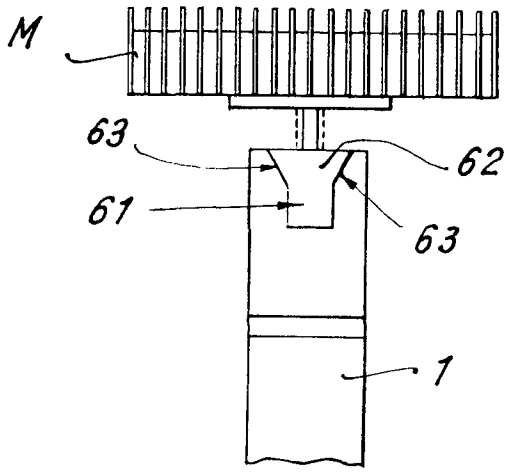
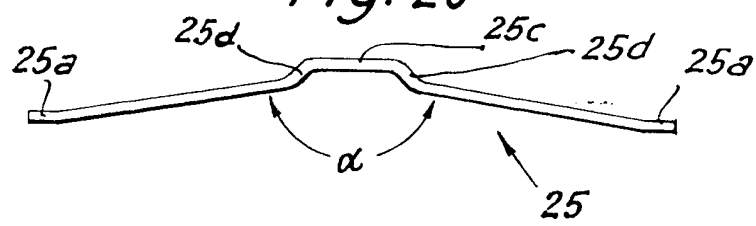


Fig. 20



Escala variable

Madrid, 16 Julio 1971

*J. J. J.*