



127 JU  
198882

MEMORIA DESCRIPTIVA  
para solicitar  
PATENTE DE INVENCION  
por VEINTE años  
en España,  
sobre: "Máquina extendedora de fi-  
deos sobre bandeja".

A favor de:

Don Adolfo SAENE DE TIERRA, de nacionalidad  
española,

Domiciliado en:

OVIEDO - Almacenes Industriales, núm. 14.

-C-C-C-C-C-C-C-C-C-C-

La patente se refiere, como indica su enunciado,  
a una nueva máquina extendedora de fideos sobre bande  
ja que ofrece la particularidad de extender la pasta  
formando, al propio tiempo y de manera automática, un  
5 bucle con figura que semeja la de un ocho.

198882



Seguidamente se describe un ejemplo de ejecución práctica del invento, referenciándose, para su mejor inteligencia, con los dibujos adjuntos que representan:

La fig. 1<sup>a</sup>, un esquema de perfil de las partes fundamentales de la máquina, y

Las figs. 2<sup>a</sup>, 3<sup>a</sup>, 4<sup>a</sup> y 5<sup>a</sup>, detalles, o vistas de otros tantos tiempos, de su funcionamiento.

De acuerdo con los dibujos reseñados, la nueva máquina se constituye, esencialmente, por un pinón (1), que gira a impulso de la corredera (2); una barra (3), de extremo acodado, concéntrica con el pinón y con movimiento longitudinal, con relación al mismo, merced al balancin (4); otra barra excéntrica (5), también de extremo acodado y montada rígidamente sobre el pinón (1); una placa de sustentación (6), solidaria de la barra (7), también excéntrica y con movimiento longitudinal, respecto del pinón (1), por medio del balancin (8); una cuchilla fija (9); una cuchilla móvil (10), y una cinta sin fin transportadora (11), con su dispositivo elevador (12).

El mecanismo se monta adecuadamente, en bancada "ad hoc", produciéndose la acción concertada de los diferentes elementos móviles por la transmisión de la fuerza impulsora a través de las correspondientes levas (13, 14, 15, 16. y 17), y de los resortes (18 y 19).

#### Funcionamiento.-

Al iniciarse el funcionamiento de la máquina (fig. 2<sup>a</sup>), el conjunto formado por la barra (3), concéntrica con el pinón (1), y la placa de sustentación (6), solidaria de la barra excéntrica (7), avanza hasta alcanzar

19888221



la primera una posición delantera con relación a la cinta de pasta suspendida (21), efectuando entonces el pinón (1), y con él la barra concéntrica (3), la barra excéntrica y fija (5) y la placa de sustentación (6), un giro de 90° hacia la izquierda, en cuyo instante (fig. 3ª), la barra concéntrica (3) retrocede llevando consigo la cinta de pasta con el acodamiento o taco (3a) de su extremo anterior, al propio tiempo que la cuchilla móvil (10), operando contra la fija (9), corta la porción de pasta, y la cinta sin fin (11) avanza hacia la derecha, arrastrando las dos puntas de la pasta cortada, las cuales, al plegarse sobre el acodamiento o taco (5a) de la barra excéntrica fija (5), quedan formando a modo de medio bucle.

Como término a la formación del bucle con figura semejante a la de un ocho (fig. 4ª), el pinón (1), deshace el giro anterior, con lo que la barra excéntrica fija (5) deja desplazada parte de la pasta a la izquierda y la cola del bucle queda debajo de la parte del mismo formada por la barra concéntrica (3), siendo retenida la pasta, para evitar su deformación, por la placa sustentadora (6), hasta que, merced al retroceso de ésta, se deposita sobre la cinta sin fin, que se eleva para que la caída no sea brusca, y vuelve a descender de modo que el fideo pueda pasar por debajo del conjunto extensor, el cual queda en disposición de repetir el proceso.

Es obvio que la máquina es susceptible de modificaciones de detalles que, en cuanto no alteren esencialmente sus principios, se entenderán comprendidos en el



1 21 10

-4-

198882

área de protección legal de la invención.

N O T A

En resumen; la Patente de Invención recaerá sobre las siguientes reivindicaciones:

70 1ª.- Nueva máquina extendidora de fideos sobre bandeja, caracterizada por constituirse esencialmente por un pinón que gira a impulso de una corredera; una barra, de extremo acodado, concéntrica con el pinón y con movimiento longitudinal con relación al mismo, merced a  
75 la acción de un balancín; una barra excéntrica, también de extremo acodado y montada solidariamente con el pinón; una placa sustentadora, solidaria de otra barra, también excéntrica, pero con movimiento longitudinal, respecto del pinón, por medio de un balancín; una cuchilla fija; una cuchilla móvil, y una cinta sin fin transportadora, con su dispositivo de elevación.

85 2ª.- Nueva máquina, según la reivindicación precedente, caracterizada porque el mecanismo se monta adecuadamente en bancada "ad hoc", produciéndose la acción concertada de los elementos móviles -corredera del pinón, balancines de las barras concéntrica y excéntrica, cuchilla y cinta sin fin con su dispositivo elevador-, por la transmisión de la fuerza impulsora a través de las correspondientes levas y, además, en el caso de las  
90 barras concéntrica y excéntrica, por sendos resortes de extensión.

95 3ª.- Nueva máquina, según las reivindicaciones anteriores, caracterizada porque al iniciarse su funcionamiento, el conjunto formado por la barra concéntrica con el pinón y la placa sustentadora, solidaria de la



barra excéntrica móvil, avanza hasta que la primera alcanza una posición delantera con relación a la cinta de pasta suspendida, efectuando entonces el pinón, y con él la barra concéntrica, la barra excéntrica fija y la placa sustentadora, un giro de 90° hacia la izquierda, en cuyo instante, la barra concéntrica retrocede llevando consigo la cinta de pasta con el acodamiento o taco de su extremo anterior, al propio tiempo que la cuchilla móvil, operando contra la fija, corta la porción de pasta y la cinta sin fin se corre hacia la derecha arrastrando los dos puntos de la pasta cortada, las cuales, al plegarse sobre el acodamiento o taco de la barra excéntrica fija, quedan formando a modo de medio bucle.

4ª.- Nueva máquina, según las reivindicaciones anteriores, caracterizada porque, como término a la formación del bucle de fideos con figura semejante a la de un ocho, el pinón deshace el giro, con lo que la barra excéntrica fija deja desplazada parte de la pasta cortada a la izquierda y la cola del bucle queda debajo del mismo formada por la barra concéntrica, siendo retenida la pasta, para evitar su deformación, por la placa sustentadora, hasta que, merced al retroceso de ésta, se deposita sobre la cinta sin fin, que se eleva para que la cola no sea brusca y vuelve a descender de modo que el fideo formado pueda pasar por debajo del conjunto extensor, el cual queda en disposición de repetir el proceso.

5ª.- "Nueva máquina extendedora de fideos sobre bandeja".

Tal como queda sustancialmente descrita en la presente Memoria, representada en los dibujos adjuntos y a los fines que se han especificado.

Madrid, 21 de Julio de 1951



FIG. 1

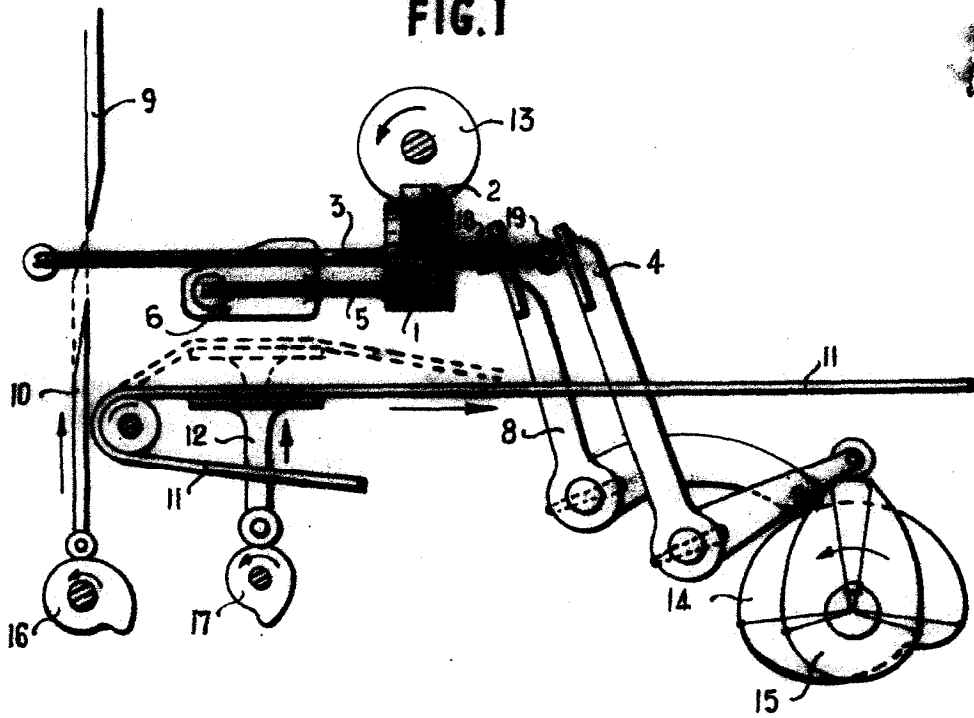
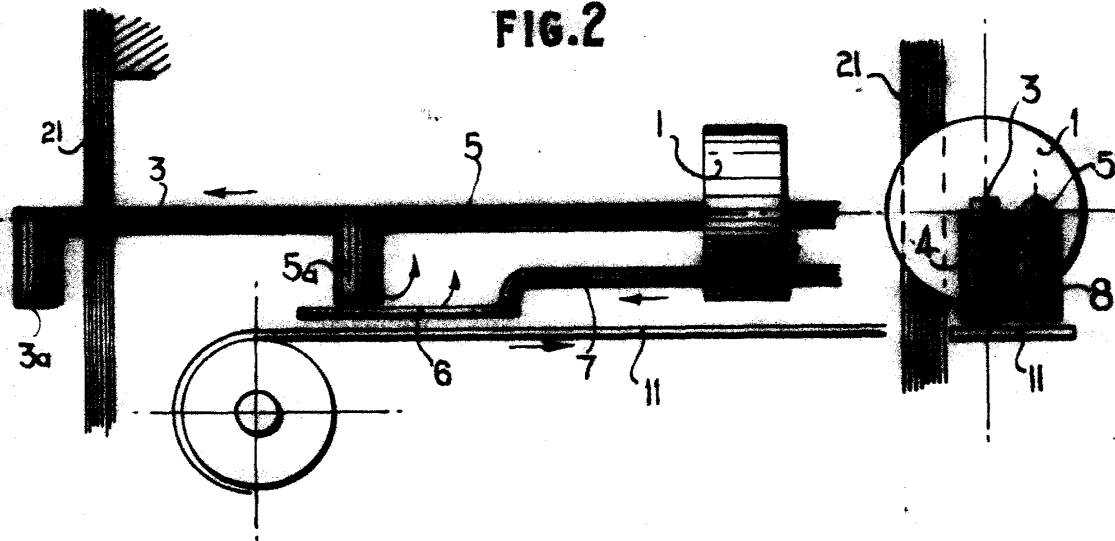


FIG. 2



MADRID 21 DE JULIO DE 1951  
ADOLFO SAENZ DE MIERA  
P.P.

ESCALA VARIABLE

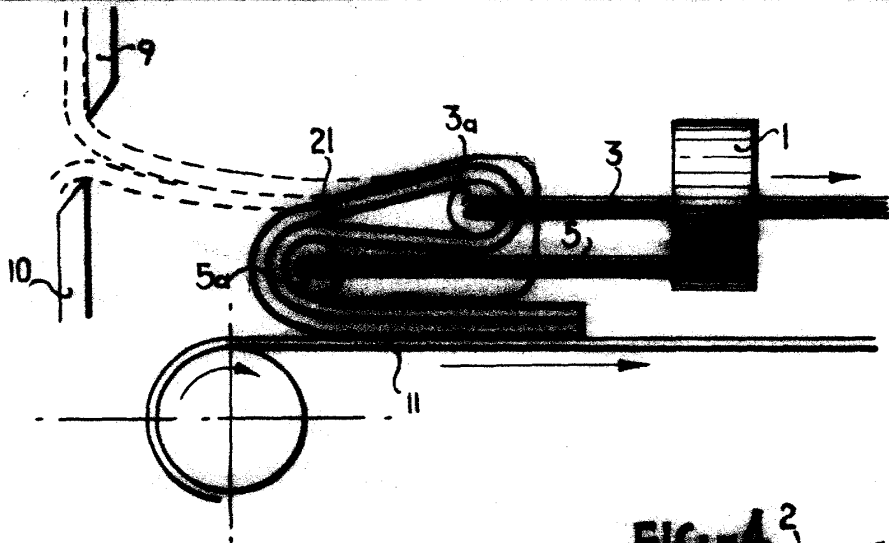


FIG. 3

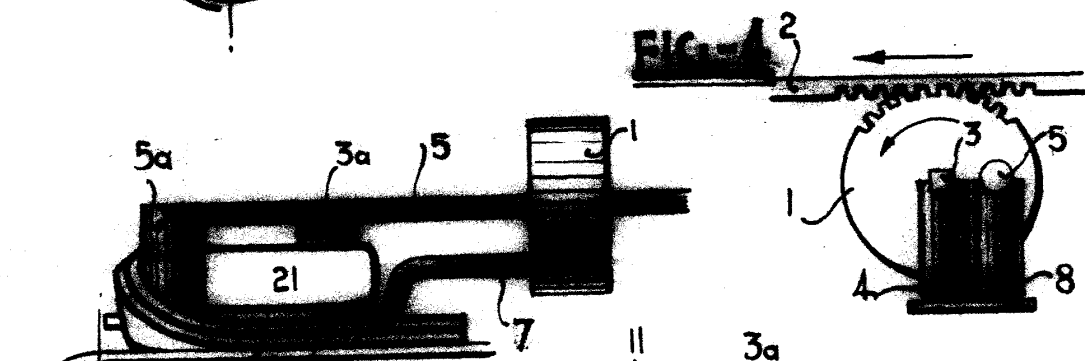


FIG. 2

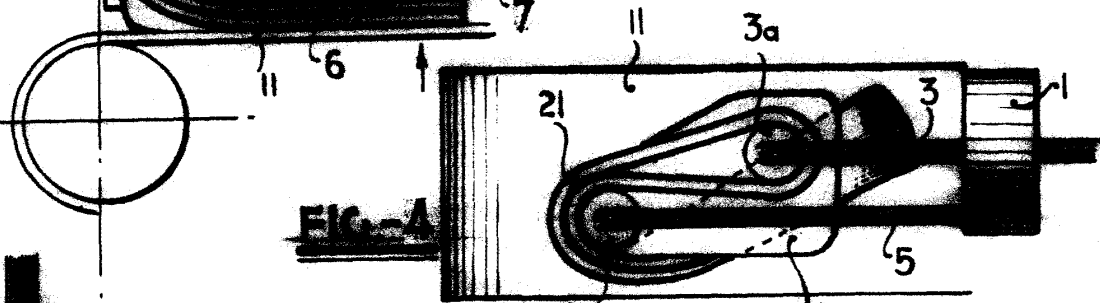


FIG. 4

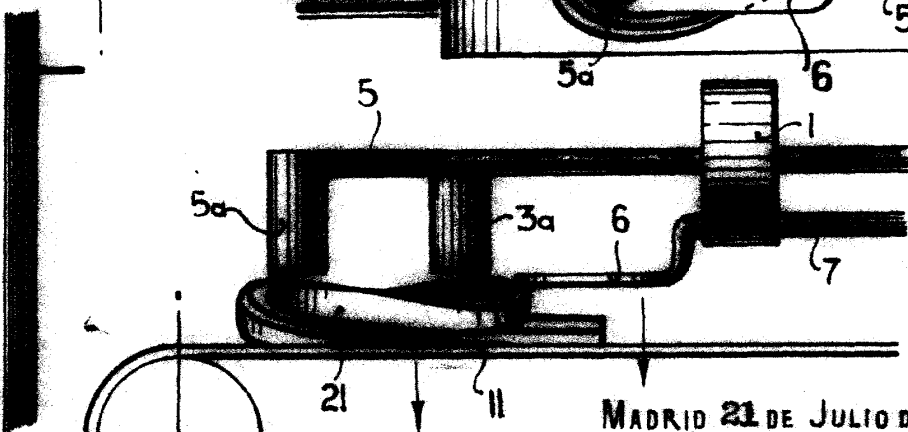


FIG. 5

MADRID 21 DE JULIO DE 1951  
ADOLFO SAENZ DE MIERA  
P.P.

ESCALA VARIABLE