



198873

MALA REPRODUCCION
POR DEFECTO DEL ORIGINAL

P A T E N T E D E I N V E N C I O N

que se presenta para su protección en España, sus Colonias y Protectorado, por veinte años, sobre: "PERFECCIONAMIENTOS INTRODUCIDOS EN GASIFICADORES-QUEMADORES DE COMBUSTIBLES LIQUIDOS", a favor de DON FERMIN PERA BARBERO, residente en Melilla, Plaza de Tarragona, nº 5.

-----oooOooo-----

MEMORIA DESCRIPTIVA

El invento está relacionado con unos perfeccionamientos introducidos en los dispositivos que gasifican y queman combustibles líquidos, formando parte integrante de infiernillos y otras disposiciones generadoras de calor.

5.

Los principales objetos del invento son:

Constituir un dispositivo gasificador-queador, mejorado en sus características de proyecto y de montaje; formar un tal elemento de gasificación a partir de materiales susceptibles de



198873

- 10. soportar, en buenas condiciones, bruscas alternativas térmicas y consecuentemente los efectos de dilatación y contracción, sin que dichos dispositivos resulten sensiblemente afectados; obtener un mayor y más perfecto aprovechamiento del combustible; lograr una distribución uniforme del calor; evitar obstrucciones en la conducción alimentadora del combustible; obtener un dispositivo de buena
- 15. calidad dentro de una manufactura relativamente económica. Otros objetos relacionados con los detalles y la economía del invento aparecen más adelante.

Los dibujos adjuntos permiten apreciar con detalle la realización de estos perfeccionamientos y, en ellos, se representa mediante:

- 20. Figura 1ª.- Vista en elevación del elemento perfeccionado que se preconiza.
- Figura 2ª.- El mismo dispositivo en sección vertical.
- Figura 3ª.- Quemador visto en planta.
- 25. Figura 4ª.- Vista lateral del conjunto en una variante de realización.
- Figura 5ª.- Sección vertical del caso representado en la figura 4ª.
- Figura 6ª.- Vista en planta del dispositivo representado en
- 30. el gráfico 4ª.
- Figura 7ª y 8ª.- Sección vertical de dos casquetes que complementan el dispositivo, y
- Figura 9ª.- Sección vertical del conjunto.

Los dispositivos utilizados para gasificar y quemar gasolina, bencina, alcoholes, benzol, y otros combustibles líquidos muy volátiles, están constituidos generalmente por un depósito del que parte un "record", cuyo terminal recibe, ajustadamente, un "chicleur" de paso muy reducido, que proyecta el gas sobre un casquete con perforaciones por las que fluye al exterior el combustible en estado gaseoso, inflamándose como consecuencia del precalentamiento del dispositivo. Este calentamiento previo, determina la vaporización del



198873

45. combustible que se volatiliza rápidamente y fluye a través del "chicleur" que lo proyecta contra el casquete convexo distribuyéndose uniformemente por todo el recinto que dicho casquete forma, para fluir por los pequeños orificios que circundan todo su borde produciéndose la ignición que continúa mientras prosiga el suministro de combustible en estado gaseoso.

50. Uno de los mayores y más frecuentes problemas que estos dispositivos presentan se debe a la obstrucción del "chicleur", producida por el hecho de que las conductaciones se constituyen a base de aleaciones en las que intervienen materias de bajo punto de fusión, tales como calamina, que fácilmente se alteran a causa de los violentos calentamientos y enfriamientos a que sucesivamente se somete el dispositivo.

55. Los elementos que actúan como silenciadores también sufren iguales efectos con los mismos, perniciosos resultados.

El invento, sustancialmente, se concreta a perfeccionar estos elementos con miras a obtener los resultados positivos indicados.

60. Comprende un cuerpo -1-, de aluminio o aleación a base de este metal, con un cuerpo superior solidario -8- adoptando el conjunto forma de copa, que presenta un vaciado central, constituyendo una cámara -2- cuya abertura superior que, facultativamente se cubre con uno o varios casquetes superpuestos -13- y -16-. Dicha cámara -2-, se encuentra comunicada por su parte inferior con el "chicleur" -4-, dispuesto en el extremo del record -3-, que conduce el combustible procedente de un depósito (no representado) cuyo record se une al cuerpo -1- por la rosca -5- y para

65. cuyo montaje y apriete cuenta con el exágono -6-.

70. El cuerpo de aluminio -1- ya citado, puede presentar ventanas, o calados -9- por las que el aire del ambiente es succionado penetrando en el seno de la cámara -2- para mezclarse con el gas.



198873

- Esta cámara-2- adoptará preferentemente forma de
75. tóva o embudo y en su borde superior recibe un platillo anular -11- sobre el que descansan los casquetes -13- y -16- de los cuales el -13- cuenta en su centro con una prolongación tubular -15- que es recibida, ajustadamente por el platillo anular -11- descansando su borde -14- en la portea -12- que
80. dicho platillo presenta. Un segundo casquete móvil -16-, con perforaciones -17- por todo su borde. Se superpone al anterior en el rebaje -7- del platillo -11-. Entre dichos casquetes -13- y -16-, que permanecen uniformemente separados, se forma una cámara -10- por la que se esparce el gas inflamable que fluye al exterior por las perforaciones -17- del casquete -13-.
- 85.

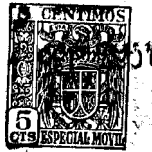
- Es evidente que este elemento puede funcionar prescindiendo de algunos de los dispositivos citados, sin embargo tales accesorios complementarios cumplen la misión de mejorar la función del conjunto para producir una mejor y más perfecta gasificación y combustión del carburante.
- 90.

- Se verá que los perfeccionamientos que se indican, vienen a cubrir una necesidad en la fabricación de los infiernillos del tipo indicado, haciéndoles sumamente seguros y sin complicaciones en su estructura.
- 95.

N--O--T--A

- Se hace constar a los efectos oportunos que el objeto descrito es nuevo y de propiedad del recurrente, y por tanto se reclama el derecho a la propiedad y explotación exclusiva, dentro del territorio español, sus colonias, protectorado y dominios para las siguientes reivindicaciones:
- 100.

105. 10.-"PERFECCIONAMIENTOS INTRODUCIDOS EN GASIFICADORES-QUEMADORES DE COMBUSTIBLES LIQUIDOS", que comprenden un cuerpo de aluminio hueco de cierta conicidad en el que se producen unos calados o ventanas por los que el aire es succionado en sentido ascendente, mezclándose con el combustible gasificado.



198873

110. 2ª.- PERFECCIONAMIENTOS INTRODUCIDOS EN GASIFICADORES-QUEMADORES DE COMBUSTIBLES LIQUIDOS, según los cuales un cuerpo de aluminio hueco en forma de tolva recibe un quemador anular para el precalentamiento del sistema, y sobre dicho quemador uno o mas casquetes superpuestos que reciben la proyección del combustible en estado gaseoso, procedente de un depósito a través de un "racord" cuyo terminal cuenta con un "chicleur".

115. 3ª.- PERFECCIONAMIENTOS INTRODUCIDOS EN GASIFICADORES-QUEMADORES DE COMBUSTIBLES LIQUIDOS, según reivindicación 1ª, caracterizado además por el hecho de que, el cuerpo principal en forma de tolva recibe un platillo anular de precalentamiento en el que se deposita cierta cantidad de combustible líquido que al quemarse caldea el recinto del cuerpo principal, provocando por aumento de temperatura la noción y gasificación del combustible que fluye al exterior proyectándose contra el casquete móvil que forma con su homólogo una cámara por las que se difunde uniformemente el gas antes de su ignición.

120. 4ª.- PERFECCIONAMIENTOS INTRODUCIDOS EN GASIFICADORES-QUEMADORES DE COMBUSTIBLES LIQUIDOS, según reivindicación 1ª y 3ª, caracterizado además por la disposición de casquetes superpuestos sobre el platillo de precalentamiento según nota 2ª y 3ª, de los cuales el superior actúa como silenciador y cuenta con perforaciones por las que fluye el gas al exterior para su combustión.

125. 5ª.- " PERFECCIONAMIENTOS INTRODUCIDOS EN GASIFICADORES-QUEMADORES DE COMBUSTIBLES LIQUIDOS".

130. Todo tal y conforme se describe en la presente memoria, la cual consta de seis hojas escritas a máquina por una sola de sus caras y se ilustra en los dibujos que a



198873

la misma se acompañan.

Madrid, 1^º de sepbre. de 1951

AGUSTIN DIAZ UNGRIA
P. P.



198873

198873 Hoja única

Fig. 1ª

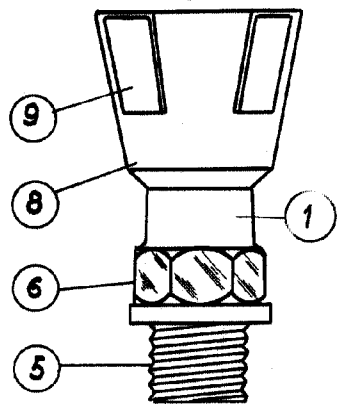


Fig. 2ª

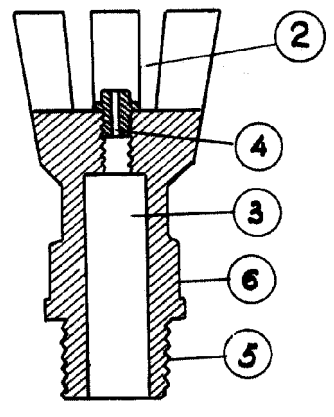


Fig. 3ª

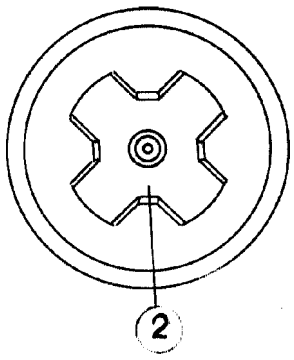


Fig. 4ª

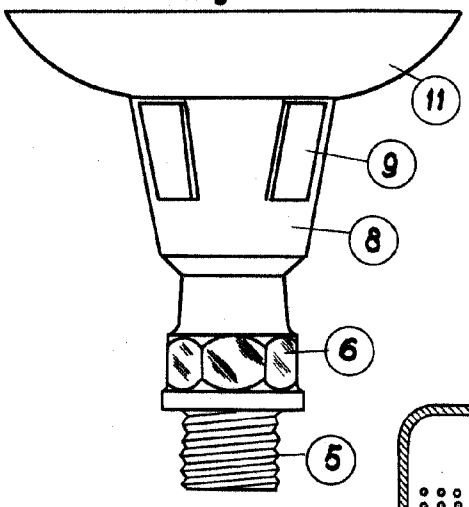


Fig. 5ª

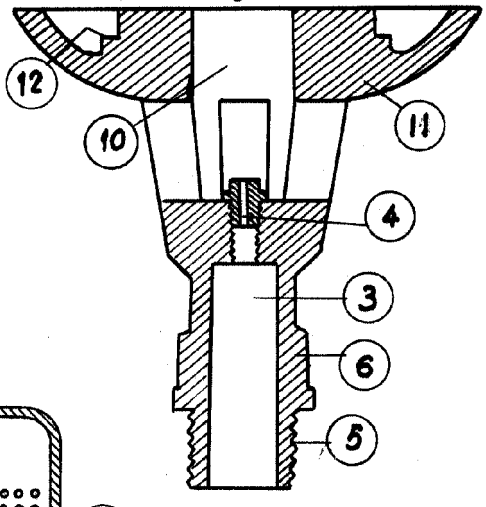


Fig. 8ª

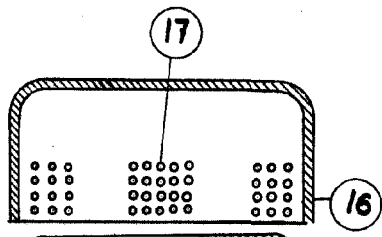


Fig. 7ª

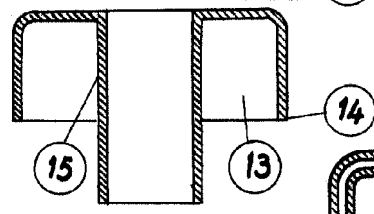


Fig. 6ª

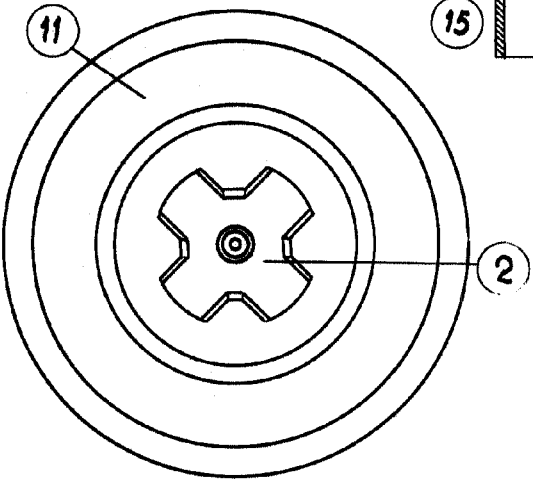
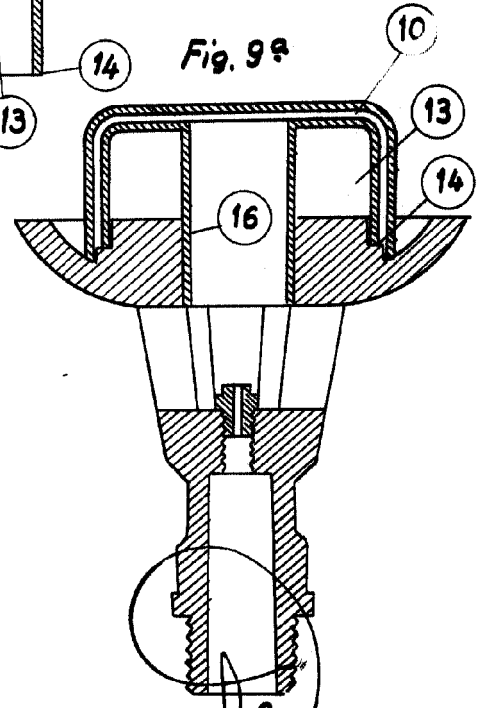


Fig. 9ª



Escala variable

[Handwritten signature]