

200-1-78

198860



198860

401B

MODELO DE UTILIDAD

por 20 años

por "ARADO GIRATORIO, PERFECCIONADO", a favor de D. Ramón PLADEVALL Margenet, de nacionalidad española, domiciliado en TONA (Barcelona), Año de la Victoria, 4.

=====

MEMORIA DESCRIPTIVA

El presente Modelo de Utilidad se refiere a un arado giratorio del tipo destinado a su enganche a un tractor, cuyo dispositivo hidráulico produce el levantamiento del bastidor de la máquina y el movimiento de la misma mediante la toma de fuerza prevista para esta aplicación. El bastidor del arado lleva su árbol principal montado con posibilidad de desviación respecto al eje longitudinal ideal del tractor, y, en méritos del presente Modelo, prevé también la posibilidad de que los puntales de las rejas y vertederas realicen determinados movimientos, condicionados a la eventual existencia en el terreno de partes de resistencia superior.

Como es sabido, en la operación de labrar la tierra el tractor encuentra puntos de resistencia superior a la del conjunto, motivados por la presencia de piedras de



grandes dimensiones, raíces de tamaño considerable o zonas del terreno de especial consistencia, lo cual obliga normalmente, en tales casos, al paro y retroceso del tractor soslayando los puntos mencionados.

5. La práctica del Modelo que se describirá permite evitar precisamente el tener que parar y dar marcha atrás al tractor, haciendo posible que éste siga su marcha ininterrumpidamente, por cuanto, al encontrar una zona de resistencia superior, es la misma máquina labradora la que produce una
10. desviación angular de las partes hincadas en el terreno, que sobrepasan la zona de difícil penetración y vuelven a hincarse en cuanto el terreno recupera sus condiciones normales de resistencia. Se comprende las ventajas de este sistema, al reducir los tiempos muertos originados por la causa men-
15. cionada, así como las operaciones de conducción y manejo del tractor.

El efecto mencionado se obtiene disponiendo los montantes de las vertederas del arado en situación articulada respecto a un soporte constituido en el extremo del ár-

20. bol del bastidor, de manera que, al encontrar una zona de resistencia superior, se produzca el giro parcial de aquéllas y, al volver a terreno normal, la recuperación de su posición funcional.

Para facilitar la explicación, se acompaña a la

25. presente memoria unos dibujos en los que se ha representado a título de ejemplo ilustrativo y no limitativo, un caso de realización de un arado giratorio perfeccionado, según los principios de las reivindicaciones.

En los dibujos:

30. La figura 1 es una vista lateral del conjunto de



la máquina labradora, y la figura 2 un detalle del mismo en su parte interna.

La figura 3 es una vista en perspectiva y a menor escala del conjunto de un arado de dos vertederas, las cuales van montadas en conjugación, pudiéndose disponer el número deseado de pares de las mismas de acuerdo con la potencia de máquina.

La figura 4 constituye un despiece de los componentes sustentadores de los puntales articulados, dibujados en la posición relativa de su acoplamiento.

Los elementos designados con números en los dibujos corresponden a las partes siguientes:

-1-, árbol del bastidor del arado; -2- y -3-, placas iguales y paralelas, dispuestas en la cabeza -4- del bastidor, sustentando entre ellas los bloques distanciadores -5- que servirán de topes; -6-, tornillos de sujeción inamovible de las placas al bastidor; -7-, tornillos sujetadores de los bloques separadores; -8-, cabezas de los puntales -9-, prolongándose éstos en la forma conocida, en las rejas -10- de las vertederas -11-, sustentando asimismo las cuchillas -12- de penetración; -13-, tornillos transversales que sirven de articulación para el giro de los puntales; -14- casquillos tubulares alojados en el interior de los orificios colisos -15-, permitiendo el desplazamiento limitado de éstos; -16-, resortes helicoidales dispuestos exteriormente a los vástagos -17-, cuyas cabezas -18- en forma de dados alojan los extremos de otros vástagos -19-, insertos transversalmente respecto a las placas -2- y -3- y dotados de otras cabezas -20- a modo de dados, reteniéndose el conjunto mediante clips elásticos -21- en forma de omega o de herradura

198860

- 5 DIC.



- ra; -22-, brazos hechos de platina con orificios extremos, para definir, junto con los vástagos -17- y -19-, un doble paralelogramo articulado que comunica una disposición flotante al par de vertederas; -24-, arandelas asociadas a los
5. acoplamientos de los vástagos transversales; -25-, resorte helicoidal de gran potencia, que tiene su extremo inferior alojado en la envolvente tubular -26-, insertándose en el vástago -27-, perteneciente a un dispositivo de acoplamiento que comprende la tuerca de ajuste -28-, el pasador trans
10. versal -29- y la brida -30- solidaria del puntal -9-, en tanto que la cabeza del resorte -25- queda alojada en el interior de la envolvente tubular -31-, montada telescópicamente, siendo -32- un dispositivo de articulación con el otro puntal, en simetría con el -29- y -30- descrito; -33-,
15. pernos transversales de articulación de los brazos -22-, insertos en orificios -23- de las placas sustentadoras.

- Las figuras 1 y 2 permiten comprender el funcionamiento del mecanismo, indicando la flecha de la segunda figura que, al encontrar el arado una zona o cuerpo de resistencia superior, se produce el giro del montante -9- alrededor del vástago -13-, el desplazamiento limitado del casquillo -14- contra el que se apoya la cabeza -8- del montante y la deformación del paralelogramo articulado. Al desaparecer la causa de la desviación, la acción del potente resorte -25-, superior a la de los resortes -16-, determina la recuperación de la posición inicial del mecanismo.
- 20.
- 25.

Todo cuanto no afecte, altere, cambie o modifique la esencia del arado descrito, será variable a los efectos del actual Modelo.

198860

- 5 DIC



N O T A.

Se reivindica como objeto de este registro por Modelo de Utilidad:

1.- Arado giratorio, perfeccionado, caracteriza-  
do esencialmente porque los puntales de las vertederas que-  
5. dan dispuestos en sujeción articulada en los extremos de so-  
portes transversales respecto al árbol del bastidor de la  
máquina, constituyéndose cada uno de dichos soportes median-  
te un par de placas paralelas y solidarias de aquél manteni-  
das separadas por piezas-bloque distanciadoras que sirven al  
10. mismo tiempo como topes de apoyo para las cabezas, de perfil  
curvilíneo, de los puntales, cuyas cabezas poseen además un  
perfil peculiar para empuje de unas piezas en forma de cas-  
quillo tubular insertas en orificios colisos practicados en  
15. correspondencia en las dos placas paralelas, sirviendo de  
guía a vástagos montados transversalmente, definiendo, jun-  
to con otros vástagos laterales que llevan insertos sendos  
resortes helicoidales y unos brazos contiguos a las caras  
externas de las placas sustentadoras, de un doble sistema de  
20. paralelogramos articulados, que permiten el giro limitado  
de uno de los puntales de vertedera y el giro en sentido  
opuesto y por compensación del puntal de la vertedera opues-  
ta.

2.- Arado giratorio, perfeccionado, según la rei-  
25. vindicación anterior, caracterizado por la provisión de un  
dispositivo de recuperación antagonista constituido por un  
potente resorte helicoidal alojado en el interior de un par  
de componentes tubulares telescópicos asociados, respectiva-  
mente, a dispositivos articulados a los montantes de las  
30. vertederas, con tendencia a producir la divergencia de és-

198860 5 DIC. 1973



tas tras su temporal desviación originada por una zona de especial resistencia del terreno.

Sean cuales fueren las circunstancias que concurran en la esencialidad del Modelo de Utilidad, definido  
5. en las anteriores reivindicaciones, cuyo objeto es:

3.- "ARADO GIRATORIO, PERFECCIONADO".

Consta la presente memoria de seis hojas foliadas mecanografiadas por una sola cara y de los dibujos unidos a la misma.

Barcelona, - 5 DIC. 1973

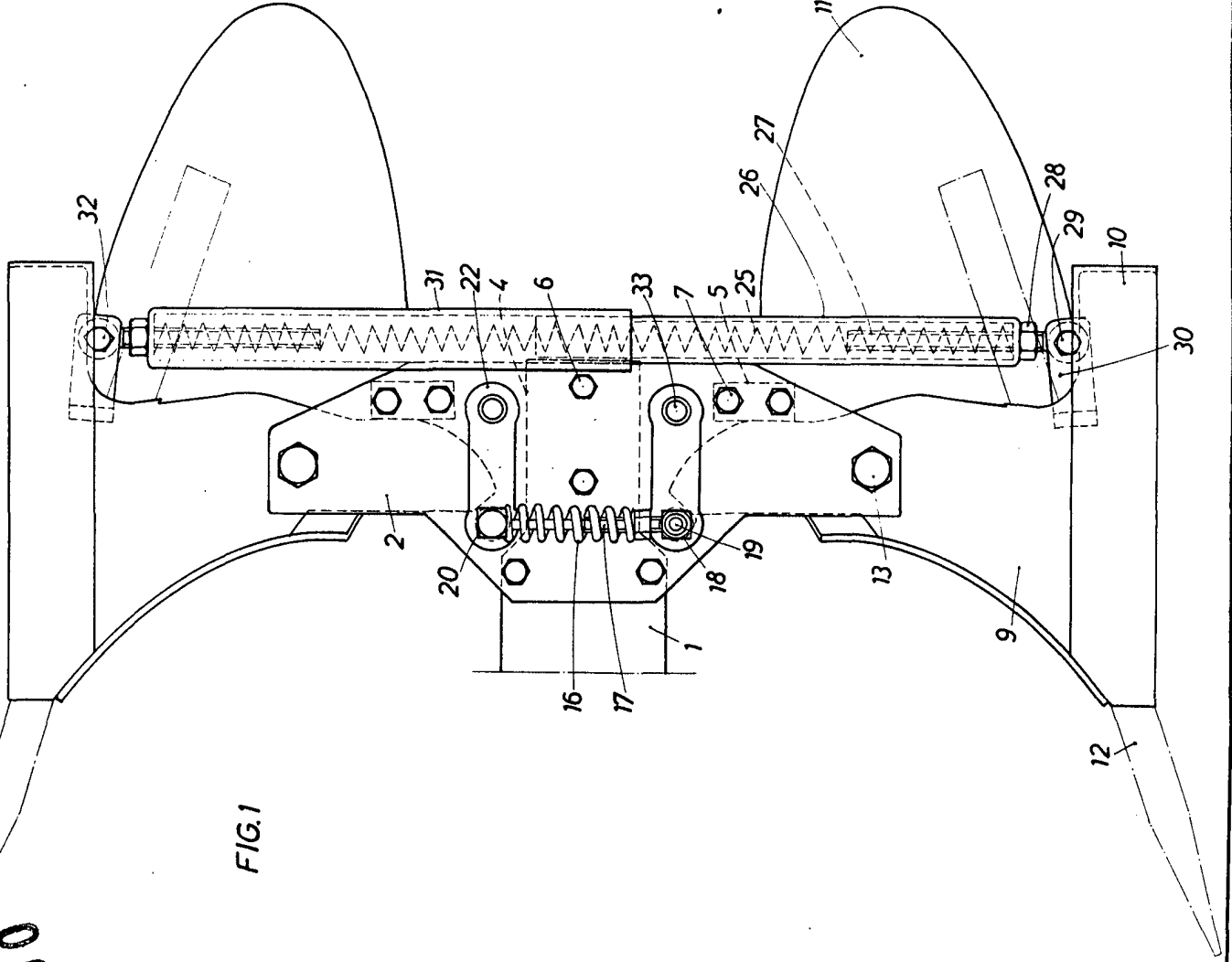
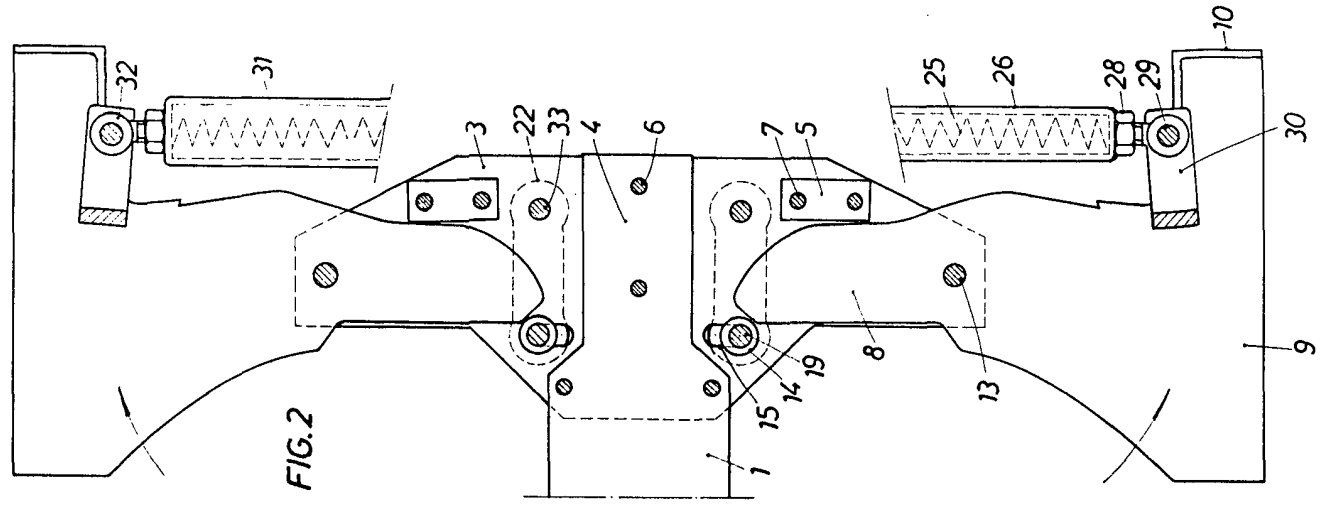
P.A. de D. Ramón PLADEVALL Margenet.

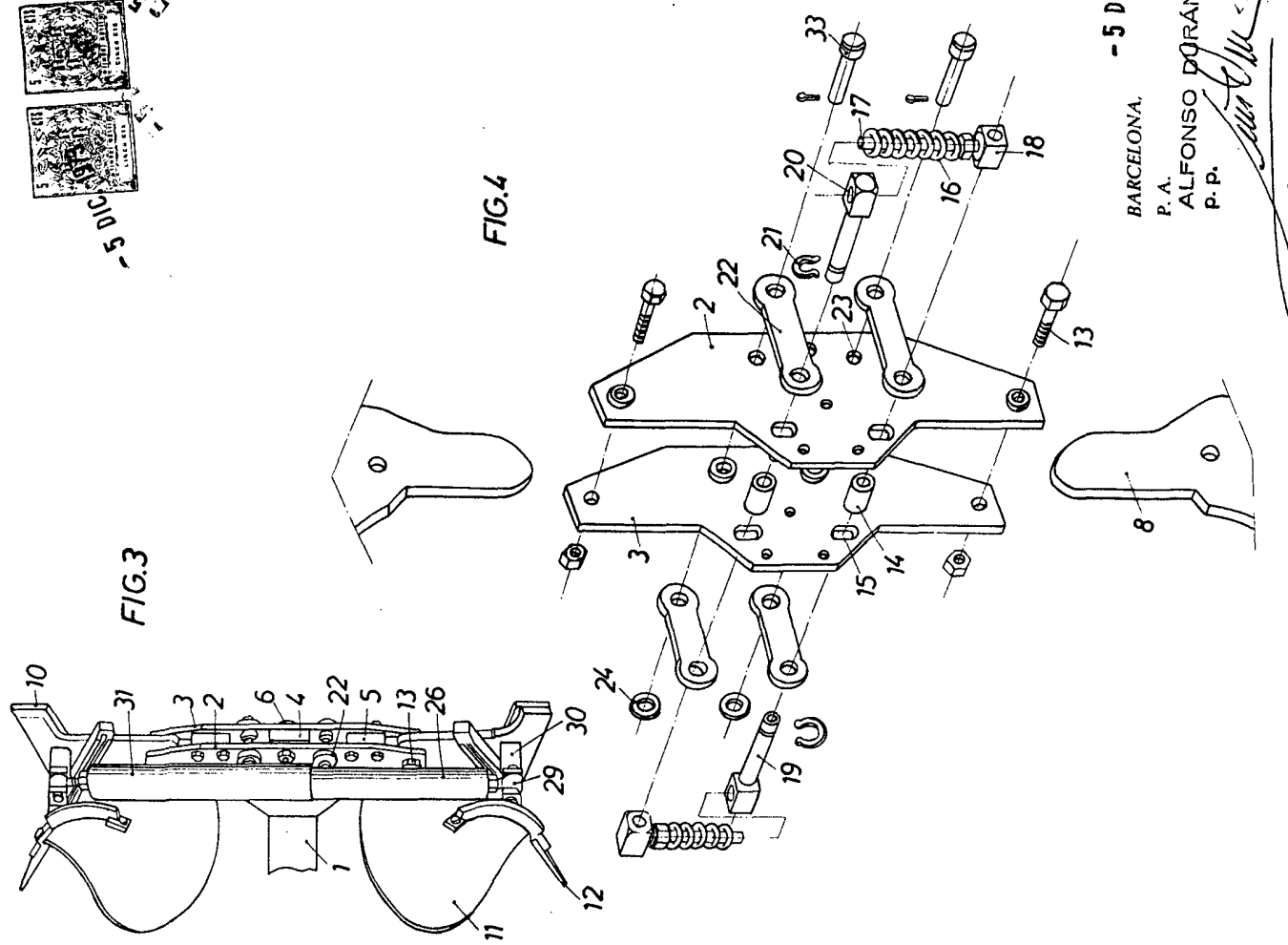
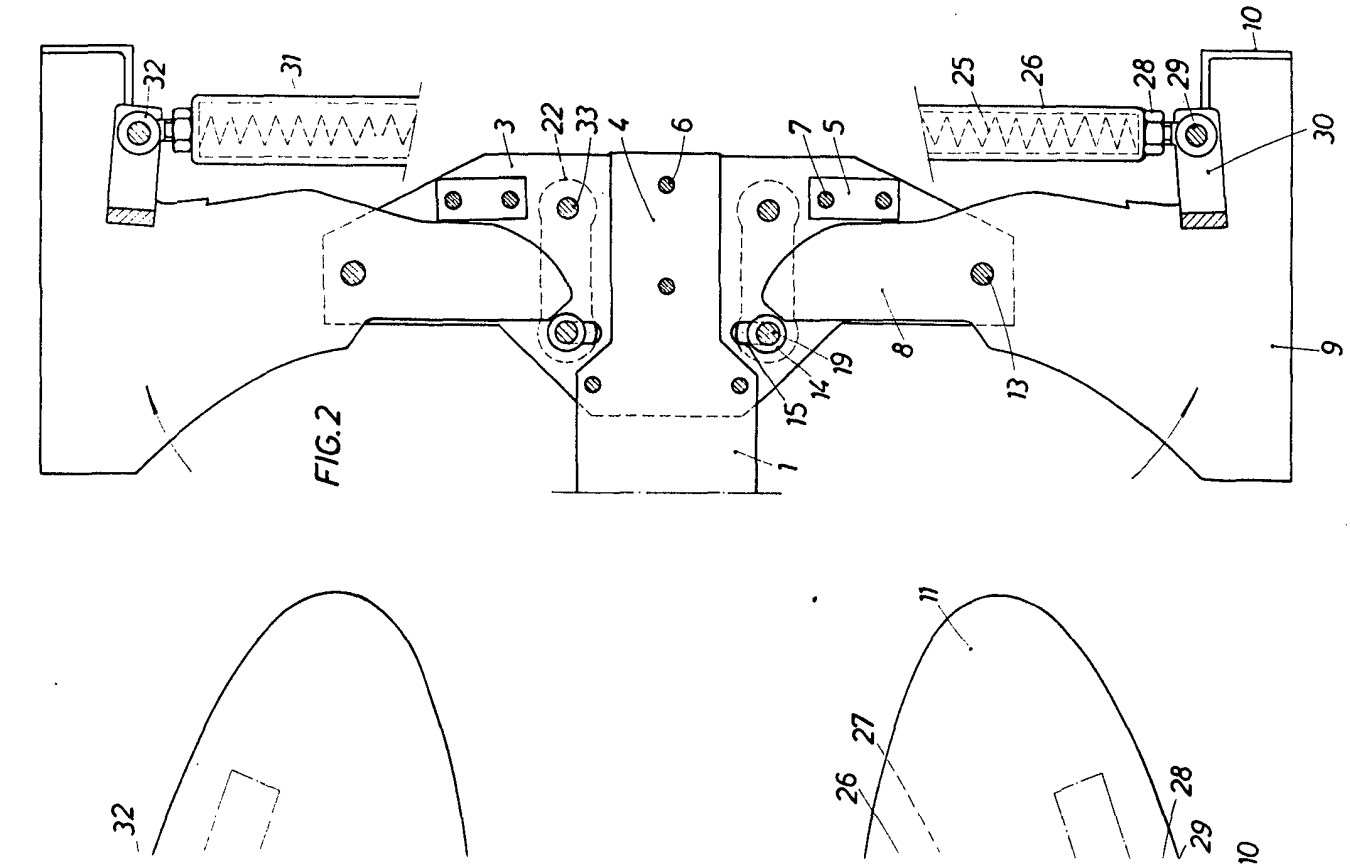
ALFONSO DURÁN  
P. P.

Fdo.: Luis Durán Benjam

FE/ga.

196860





BARCELONA.  
P. A.  
ALFONSO DURÁN  
P. P.

- 5 DIC. 1973

Fdo: Luis Durán Benetaga