

198832

28



Int. Cl.: F41B

NUMERO 198.832.

MEMORIA DESCRIPTIVA

correspondiente a la solicitud de concesión de un...

MODELO DE UTILIDAD

SOLICITANTE: TOMY COMPANY INC.

RESIDENCIA: 9-10 Tateishi 7 Chome Katsushika-ku,
TOKYO, Japón.

ENUNCIADO: "DISPOSITIVO DE DISPARO DE ARMAS DE
JUGUETE".

Prioridad: Patente n.º del.....

AB/ES



1 El Estatuto vigente sobre Propiedad Industrial, de
26 de Julio de 1929, en su texto refundido publicado el 30
de Abril de 1930, establece los caracteres de patentabili-
5 dad de las invenciones de tipo industrial que tienen por
objeto obtener ventajas sobre lo ya conocido, admitiendo
por consiguiente como patentables, las nuevas máquinas, a-
paratos, instrumentos, procesos de fabricación, etc. La am-
plitud de conceptos previstos como patentables, ha llevado
10 al legislador a aclarar (Artº. 46) que la enumeración con-
tenida en dicho cuerpo legal es puramente enunciativa y no
limitativa, haciéndola extensiva incluso a los descubrimien-
tos de tipo científico (Artº. 47).

15 El Decreto de 26 de Diciembre de 1947, recogiendo
la Orden de 18 de Noviembre de 1935, confirma el criterio
legal de que también serán patentables los instrumentos, ob-
jetos, o partes de los mismos, que aporten a la función a
que son destinados, un beneficio o efecto nuevo, y en defi-
nitiva que constituyan una mejora sustancial sobre lo ante-
riormente conocido.

20
25
30
Pues bien, a tenor de lo expuesto, y en base al ar-
ticulado que recoge los conceptos expresados, debe conside-
rarse, que la invención a que se refiere la presente memo-
ria, constituye una novedad industrial, con características
y ventajas que la hacen merecedora del privilegio de explo-
tación exclusiva que por ella se solicita, premiando así
los méritos de quien aporta a la industria del país una me-
jora efectiva y precisamente comprendida entre las enuncia-
das por la Ley como patentables. (Arts. 46 y 47 en relación
con el 171, en su nueva redacción afectada por la Orden de
18 de Noviembre de 1.935).

198832³ -

28



1

Este modelo industrial se refiere a un dispositivo de disparo de armas de juguete y mas concretamente a un dispositivo para montar un arma larga que representa un rifle de los que tradicionalmente incorporan el guardamontes combinado con una palanca de modo que el montaje del mecanismo de disparo se produce en virtud del movimiento de basculación que se efectúa con dicha palanca y guardamontes, para lo cual esta pieza cuenta con una especie de asa en la que se introduce parcialmente la mano del usuario.

5

10

El guardamontes, que está articulado a la caja de mecanismos, se prolonga en el interior de dicha caja de mecanismos en un brazo de palanca, que por su zona central se articula a una bieleta que está articulada opuestamente a un saliente que forma parte de un cilindro en el interior del cual juega un émbolo receptor de la munición, estando el cilindro requerido permanentemente hacia una posición adelantada por un resorte, con la particularidad de que al accionar hacia adelante el guardamontes, se produce un movimiento hacia atrás del émbolo y al mismo tiempo el extremo del brazo de palanca de dicho guardamontes en el interior de la caja de mecanismos, empuja también hacia atrás al émbolo de dicho cilindro, desplazándolo en una mayor depresión que la del propio cilindro, hasta llegar un momento en que tal émbolo queda engatillado en una especie de gancho con el que cuenta en su extremo libre la cola del gatillo accionador del arma.

15

20

25

30

Otra característica destacable de la invención es el hecho de que el guardamontes queda anclado a la culata del arma en virtud de un seguro magnético incorporado

198832



1 tanto en el asa en la que se introducen los dedos del usua
rio como en la correspondiente parte de la culata a la que
ha de quedar enfrentada dicha parte del guardamontes.

5 En los planos que como complemento gráfico que
de esta memoria se acompañan para una mejor comprensión de
la idea que se propone, se representa lo siguiente:

10 Figura 1ª. Muestra una vista parcial en sec-
ción longitudinal del arma que se propone en situación des-
cargada, en tanto que la figura 2ª corresponde a una vista
semejante con el arma montada al haber sido desplazado el
guardamontes.

15 Por estas figuras se comprueba que el gardamon-
tes referenciado con -1-, está articulado a la caja de me-
canismos de modo que pueda girar sobre dicho punto de ar-
ticulación, a partir del cual se prolonga en un brazo de
palanca que se indica con -1'-, el cual por su zona media
aproximadamente, recibe al extremo de una bieleta referen-
ciada con -2-, que opuestamente se articula a un saliente
radial con indicado con -3- que pertenece a un cilindro
20 -4-, que en su interior aloja al émbolo -5-, pudiendo am-
bas piezas, -4- y -5-, desplazarse hacia atrás y adelante
sobre una corredera referenciada con -6-.

25 El cilindro -4- está permanentemente retenido
hacia una posición adelantada en virtud de la existencia de
un resorte de tracción -9-, uno de cuyos extremos está an-
clado a la parte fija del arma, en tanto que el otro extre-
mo del mismo muelle -9- se fija al saliente -3- que es so-
lidario del cilindro -4-.

30 Cuando partiendo de la posición del arma mos-
trada en la figura 1ª, es decir, con el fusil descargado,

198832

28 EN



1 el niño que presenta su mano introducida en la especie de
 asa que presenta la parte extrema posterior del guardamon-
 tes -1-, acciona el mismo de modo que se produzca el giro
 de dicho guardamontes sobre el punto de articulación sobre
 5 la caja de mecanismos, la bieleta -2- resultará tracciona-
 da, arrastrando así al cilindro -4-, en tanto que el extre-
 mo interno del indicado brazo de palanca -1'-, desplazará
 a su vez al émbolo -5-, en una medida mayor que la que lo
 es el cilindro -4-. Este desplazamiento del émbolo -5- se
 10 produce en virtud del contacto que el extremo final del
 brazo de palanca -1'-, tras el punto de articulación con la
 bieleta -2-, efectúa sobre un saliente radial -7- que for-
 ma parte del propio émbolo -5-.

15 Cuando el émbolo -5- alcanza una posición de
 máximo retroceso se produce el enganche de la expansión
 radial -7- de dicho émbolo con la cola del gatillo -8-,
 quedando retenido tal émbolo en esta posición, y consecuen-
 temente el arma montada y lista para efectuar un disparo
 sin más que accionar el gatillo -8-, que al liberar su gan-
 20 cho del saliente -7- del émbolo -5-, provocará el despla-
 zamiento hacia adelante de tal émbolo.

25 El guardamontes queda anclado en la posición
 mostrada en la figura 1ª en virtud de la existencia de un
 imán -12- montado en un alojamiento de la culata -13- del
 arma, sobre el que contactará por ejemplo una plaquita
 ferromagnética -11- instalada en el propio asa que forma
 parte del guardamontes.

 -

28 ENE



1 Hecha la descripción a que se refiere la memoria
que antecede, es preciso insistir en que los detalles de
realización de la idea expuesta, pueden variar, es decir,
que pueden sufrir pequeñas alteraciones, basadas siempre
5 en los principios fundamentales de la idea, que son en esen
cia los que quedan reflejados en los párrafos de la descrip
ción hecha. En efecto, el Artículo 48 del Estatuto vigente
sobre Propiedad Industrial, establece como no patentables,
en su apartado tercero, "los cambios de forma, dimensiones,
10 proporciones y materias de un objeto ya patentado" fijando
así el criterio del legislador en el sentido de que paten
tada una idea que pueda dar lugar a una realidad práctica
e industrializable, nadie podrá apoyarse en ella para, a
pretexto de haber introducido ligeras modificaciones, pre
15 sentarla como nueva y propia.

Este principio, en cuanto al alcance de la protec
ción del objeto patentado se refiere, se halla confirmado
por numerosas Sentencias del Tribunal Supremo, y entre -
ellas, como más terminantes, en las de fechas 16 de octubre
20 de 1954, 23 de enero de 1959, 20 de marzo de 1964 y otras.

Establecido el concepto expresado, en cuanto a la
amplitud que debe darse a la protección solicitada, se re
25 dacta a continuación la Nota de Reivindicaciones, de acuer
do con lo que se establece en el último párrafo del apar
tado tercero del Artículo 100 de la Ley, sintetizando así
las novedades que se desean reivindicar:

NOTA DE REIVINDICACIONES

En resumen, el privilegio de explotación exclusi
30 va que se solicita, recaerá sobre las reivindicaciones si
guientes:

198832

- 7 -

28 DEC 1974



1 1.- DISPOSITIVO DE DISPARO DE ARMAS DE JUGUETE, -
caracterizado esencialmente porque el guardamontes articula
do que comprende está prolongado interiormente por un brazo
de palanca, a cuya zona central va articulada una biela rela
5 cionada con el saliente radial del cilindro que aloja al em-
bolo, de forma que al traccionar el guardamontes la citada
biela desplaza al cilindro por medio del saliente de este -
último, mientras que el extremo del brazo de palanca del guar
damontes otorga un mayor desplazamiento axial, al embolo a
10 través de una expansión radial que engancha con la cola del
gatillo quedando el arma montada para efectuar el disparo,-
con la particularidad de que el guardamontes se ancla con-
tra la culata mediante un seguro magnético.

15 2.- Se reivindica por último, como objeto sobre
el que ha de recaer el Modelo de Utilidad que se solicita
" DISPOSITIVO DE DISPARO DE ARMAS DE JUGUETE ".

20 Todo tal y como queda descrito y reivindicado en
la presente Memoria descriptiva que consta de siete páginas
mecanografiadas. y dibujos adjuntos.

Madrid, 15 Diciembre 1.973

BERNARDO UNGRIA

p.p. 

198832

198832

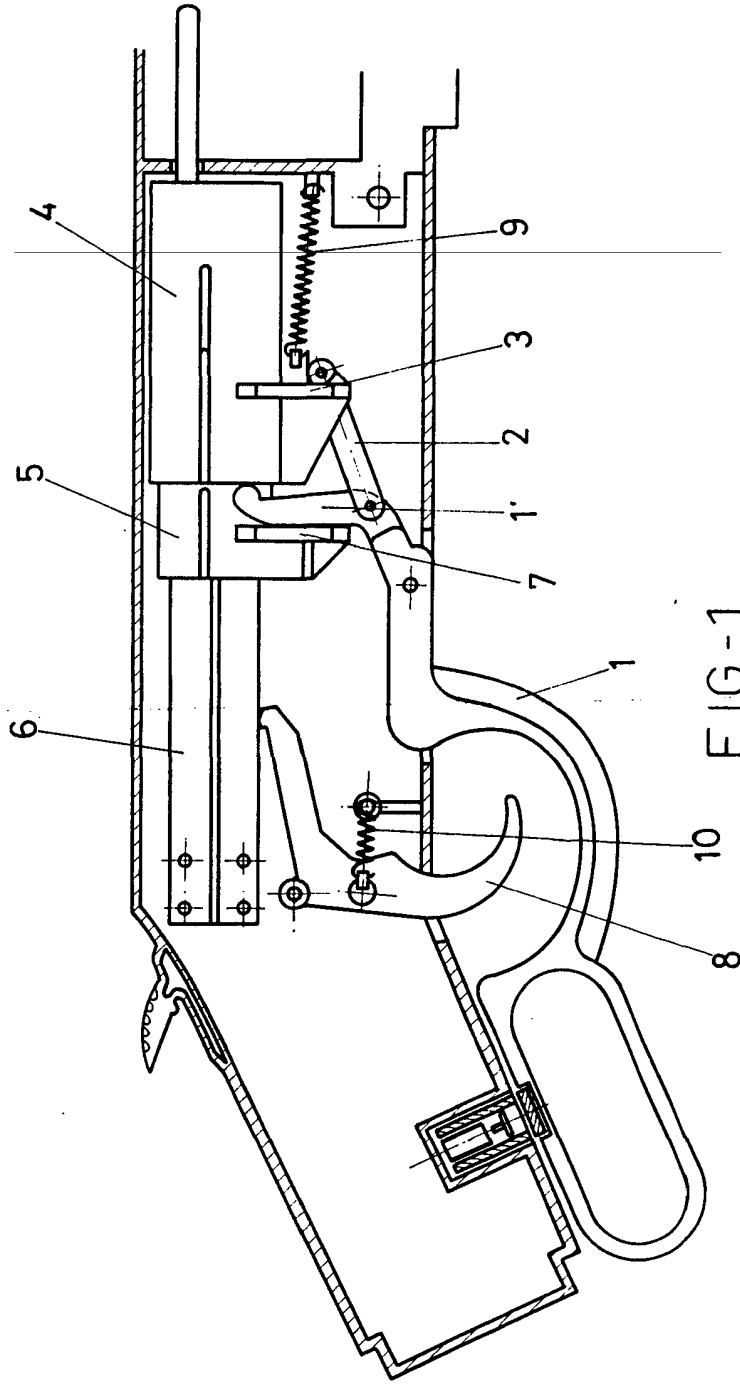


FIG-1

ESCALA VARIABLE

Madrid, 15 de Diciembre de 1973

BERNARDO UNGRIA
P. P.

196832

198832

28 FEB 1974
2 11 07

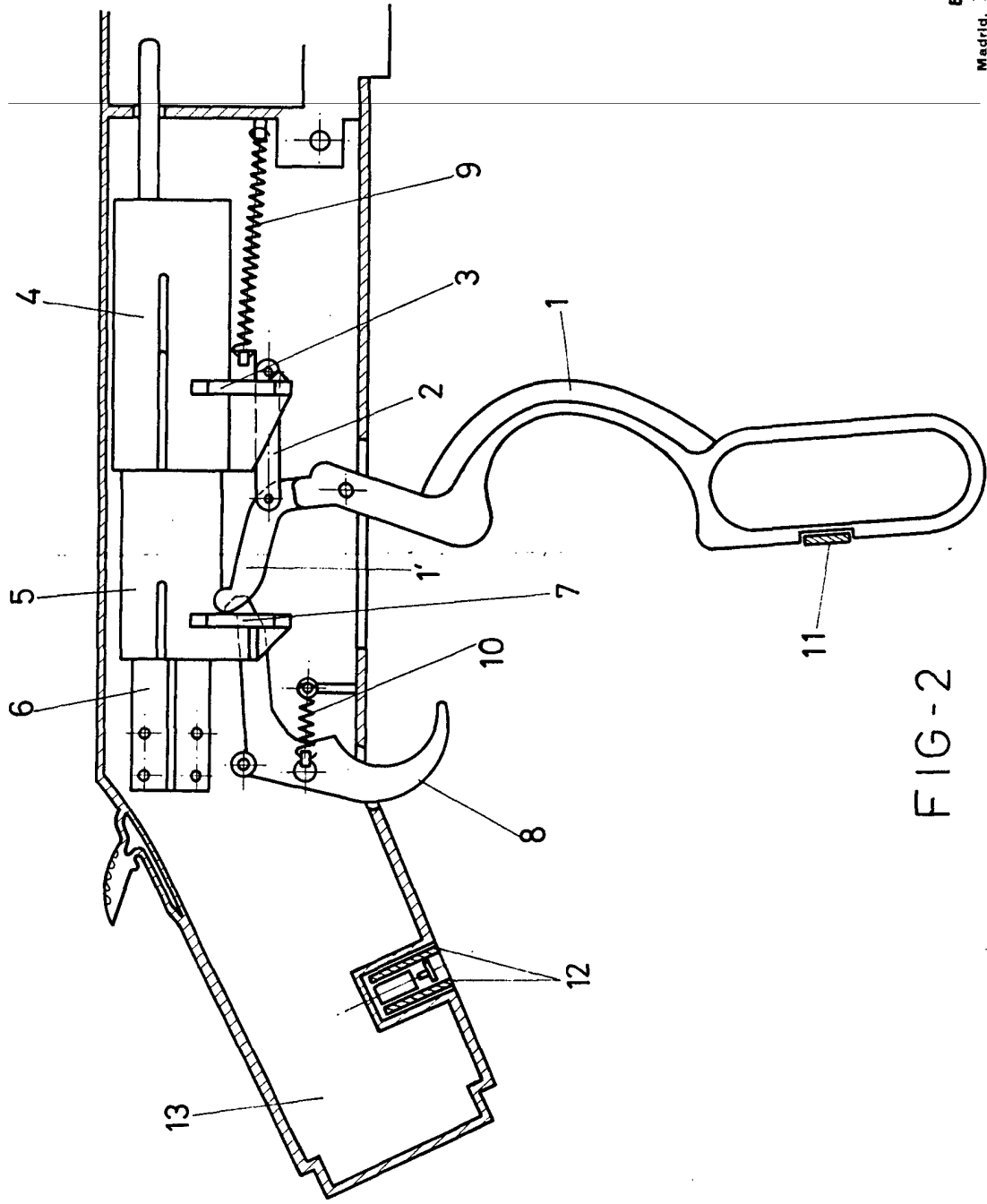


FIG-2

ESCALA VARIABLE
 Madrid, 15 de Diciembre de 1973
 BERNARDO JUNGRÍA
 P. P.