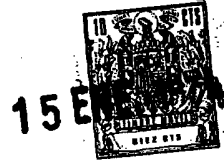


49378

198830



Inv. Cl.:	Ho. B
	Ho. R

NUMERO 198.830

# MEMORIA DESCRIPTIVA

correspondiente a la solicitud de concesión de un...

MODELO DE UTILIDAD

SOLICITANTE: INDUSTRIAS TAYG, S.L.

RESIDENCIA: Ctra. de Madrid Km. 234 BENIPARREL (Valencia)

ENUNCIADO: UN EXTENSIBLE PARA CABLES PERFECCIONADO.

Prioridad: Patente ..... n.º ..... del .....

44378

15 JUL 1975

198830

1

El Estatuto vigente sobre Propiedad Industrial, de 26 de Julio de 1929, en su texto refundido publicado el 30 de Abril de 1930, establece los caracteres de patentabilidad de las invenciones de tipo industrial que tienen por

objeto obtener ventajas sobre lo ya conocido, admitiendo por consiguiente como patentables, las nuevas máquinas, aparatos, instrumentos, procesos de fabricación, etc. La amplitud de conceptos previstos como patentables, ha llevado al legislador a aclarar (Artº. 46) que la enumeración contenida en dicho cuerpo legal es puramente enunciativa y no limitativa, haciéndola extensiva incluso a los descubrimientos de tipo científico (Artº. 47).

5

10

15

El Decreto de 26 de Diciembre de 1947, recogiendo la Orden de 18 de Noviembre de 1935, confirma el criterio legal de que también serán patentables los instrumentos, objetos, o partes de los mismos, que aporten a la función a que son destinados, un beneficio o efecto nuevo, y en definitiva que constituyan una mejora sustancial sobre lo anteriormente conocido.

20

25

30

Pues bien, a tenor de lo expuesto, y en base al articulado que recoge los conceptos expresados, debe considerarse, que la invención a que se refiere la presente memoria, constituye una novedad industrial, con características y ventajas que la hacen merecedora del privilegio de explotación exclusiva que por ella se solicita, premiando así los méritos de quien aporta a la industria del país una mejora efectiva y precisamente comprendida entre las enunciadas por la Ley como patentables. (Arts. 46 y 47 en relación con el 171, en su nueva redacción afectada por la Orden de 18 de Noviembre de 1.935).



1 Pasando a describir el objeto de la invención,  
para la cual se solicita el presente privilegio de Modelo  
de Utilidad, se hace constar que la finalidad de la idea  
que vamos a describir, es proporcionar al mercado y al pú-  
5 blico en general un extensible para cables, que ha sido -  
sensiblemente perfeccionado en orden a mejorar su funciona-  
miento y eficacia, aportando una base hembra de conexión  
múltiple, que hace al dispositivo util para ser empleado con  
cualquier tipo de enchufe de los actualmente existentes, -  
10 conservando por supuesto sus características de extensibili-  
dad.

Para complementar la descripción que seguidamente  
se va a realizar, y con el fin de ayudar a una mejor com-  
prensión de las características del invento, se acompaña la  
15 presente memoria descriptiva, como parte integrante de la  
misma, de una hoja única de planos cuyas figuras representan  
lo siguiente:

La primera figura nos muestra una vista en plan-  
ta del dispositivo instalado sobre el cuerpo giratorio del  
20 carrete.

La segunda figura representa un corte del mismo  
cuerpo giratorio a nivel del cajetín de enchufe en el que  
se aprecia perfectamente la estructura de éste.

A la vista de estas figuras, se observa como la  
25 parte giratoria (1) del extensible, provista de sus corres-  
pondientes pivotes de accionamiento (2) presenta una depre-  
sión prismático-rectángular (3) cuyo fondo está constituido  
por dos aletas (4) enfrentadas que dejan una ranura (5) -  
entre ellas, conformando el alojamiento para el cajetín (6).  
30 De este modo, se obtiene un fondo flexible que facilita la

198830



1

extracción del cajetín mediante un ligero empuje por su cara interna.

5

El cajetín (6), con las mismas formas y medidas que su alojamiento (3) es hueco y carente de base superior presentando en su interior dos bornes prismáticos (7) provistos de un orificio central (8) de dimensiones y separación entre ellos de acuerdo con las normalizadas. Interiormente con respecto a estos bornes presenta sendas plaquitas (9), que saliendo de debajo de los bornes (7), se acodan hacia afuera paralelamente al borde, presentando una curvatura de concavidad enfrentada a la de la otra placa, - constituyendo un canal entre placa y borne, que junto con el constituido por los otros dos, dá lugar a la hembra de conexión para clavijas planas.

10

15

Estas placas (9), se prolongan por debajo de los bornes (7) y hacia los lados externos, en sendas superficies planas apoyadas sobre la base del cajetín (6), que presentan centradamente una entalladura (10) que determina un ojal, a través del cuál pasa el extremo del cable (11), aplastándose a continuación las entalladuras.

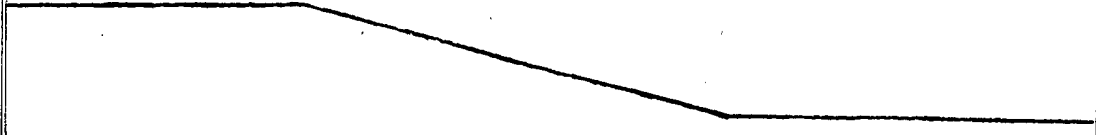
20

El cable (11) pasa a través de los orificios (12) que debidamente enfrentados presentan el cajetín y un alojamiento a la zona de arrollamiento del carrete.

25

La parte giratoria del extensible, en su alojamiento (3) para el cajetín (6), presenta en una de sus paredes laterales una depresión curvilínea (13) que tiene como misión facilitar el acceso al borde inferior del cajetín para, mediante un ligero apalancamiento efectuar su extracción.

30





198830

1

5

10

15

20

25

30

Hecha la descripción a que se refiere la memoria que antecede, es preciso insistir en que los detalles de realización de la idea expuesta, pueden variar, es decir, que pueden sufrir pequeñas alteraciones, basadas siempre en los principios fundamentales de la idea, que son en esencia los que quedan reflejados en los párrafos de la descripción hecha. En efecto, el Artículo 48 del Estatuto vigente sobre Propiedad Industrial, establece como no patentables, en su apartado tercero, "los cambios de forma, dimensiones, proporciones y materias de un objeto ya patentado" fijando así el criterio del legislador en el sentido de que patentada una idea que pueda dar lugar a una realidad práctica e industrializable, nadie podrá apoyarse en ella para, a pretexto de haber introducido ligeras modificaciones, presentarla como nueva y propia.

Este principio, en cuanto al alcance de la protección del objeto patentado se refiere, se halla confirmado por numerosas Sentencias del Tribunal Supremo, y entre ellas, como más terminantes, en las de fechas 16 de octubre de 1954, 23 de enero de 1959, 20 de marzo de 1964 y otras.

Establecido el concepto expresado, en cuanto a la amplitud que debe darse a la protección solicitada, se redacta a continuación la Nota de Reivindicaciones, de acuerdo con lo que se establece en el último párrafo del apartado tercero del Artículo 100 de la Ley, sintetizando así las novedades que se desean reivindicar:

NOTA DE REIVINDICACIONES

En resumen, el privilegio de explotación exclusiva que se solicita, recaerá sobre las reivindicaciones siguientes:



1

1a.- UN EXTENSIBLE PARA CABLES, PERFECCIONADO, del tipo que comprende un cuerpo base y otro giratorio, este último dotado de los medios de conexión al cable, con base hembra para una clavija, caracterizado esencialmente por el hecho de que la parte giratoria del extensible comporta moldeado un alojamiento formado por dos paredes angulares coincidentes en un punto central posterior determinante de dos aletas flexibles que permiten desplazar a voluntad el cajetín que se incorpora a dicho alojamiento y que comporta la base hembra de conexión.

5

10

2a.- UN EXTENSIBLE PARA CABLES, PERFECCIONADO, caracterizado porque la base hembra de conexión está constituida, en cada una de sus dos partes por un borne perforado axialmente, que constituye alojamiento para clavija cilíndrica, apoyándose este borne sobre una lengüeta angular - cuya pared paralela al borne está ondulada, constituyendo entre ambos un alojamiento para clavija plana, hallándose la base de la aleta sobre la que descansa el borne, dotada de una entalladura que determina un ojal a través del cual pasa el extremo del cable, que queda sujeto con simple presión sobre dicha entalladura.

15

20

3a.- UN EXTENSIBLE PARA CABLES, PERFECCIONADO, caracterizado por el hecho de que los elementos que integran la base hembra de conexión, van acoplados y solidarios a un cajetín de dimensiones aptas para ocupar el alojamiento previsto en la parte giratoria del extensible.

25

4a.- Se reivindica por último, como objeto sobre el -

-----

-----

-----

30

4 7 8

- 7 -

198830



1

que ha de recaer el Modelo de Utilidad que se solicita:  
"UN EXTENSIBLE PARA CABLES, PERFECCIONADO".

Todo tal y como queda escrito y reivindicado en la presente memoria descriptiva que consta de siete páginas mecanografiadas y dibujos adjuntos.

5

Madrid, 15 Diciembre de 1.973

BERNARDO UNGRIA

P.P.

10

15

20

25

30

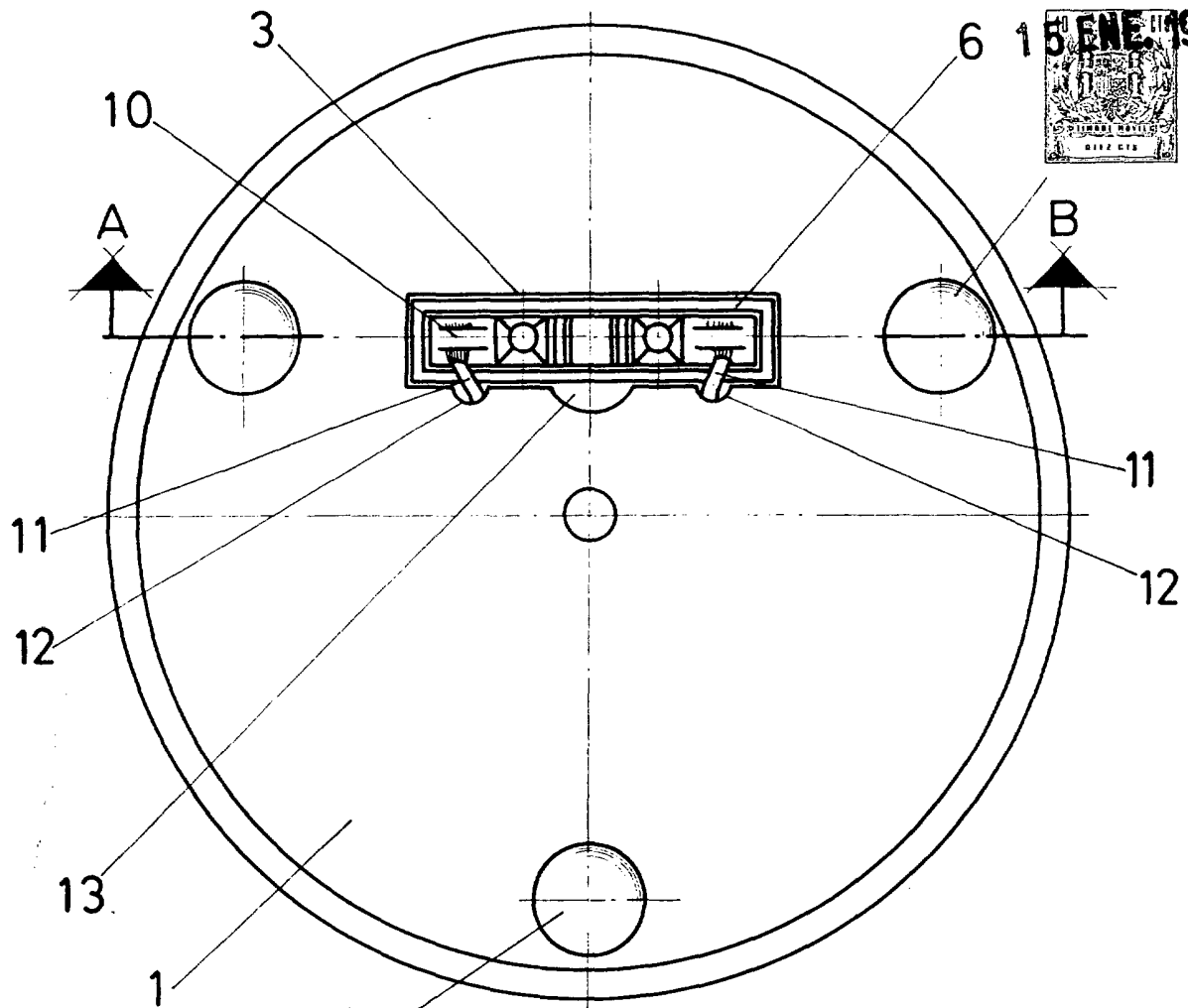


FIG-1

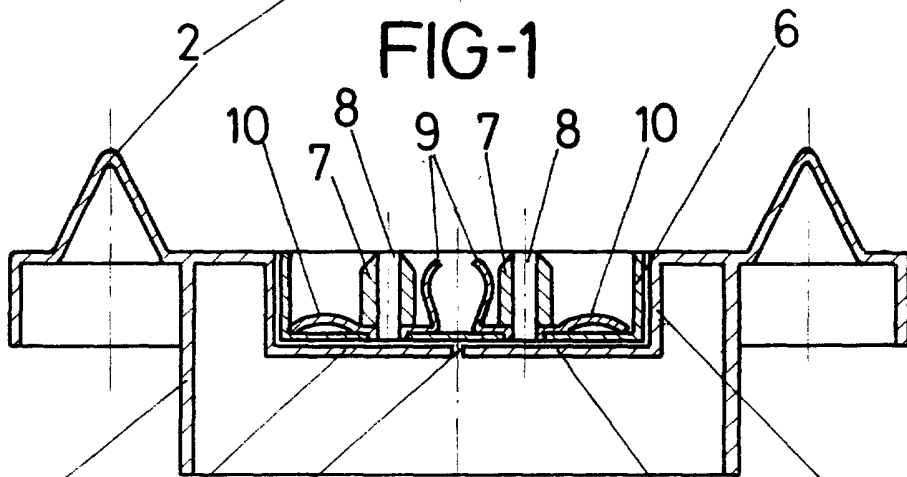


FIG-2 A-B

ESCALA VARIABLE

Madrid, 10 de Septiembre de 1977

BERNARDO UNGRIA

D. P.