

4:12:75

198823

198823

F24 F



MEMORIA DESCRIPTIVA

que corresponde a la solicitud de

MODELO DE UTILIDAD

por: 20 AÑOS

en ESPAÑA

Solicitante: SAGARDUI, S.A.

Entidad: Española

Establecida en: BILBAO.- Av. del Ejército, nº 9

Enunciado: " DISPOSITIVO MEJORADO PARA LA VENTILACION "

...oOo...



198823



- 2 -

EXTRACTO DEL INVENTO.-

5.- Consiste en una regleta -1- de longitudes apropiadas en cada caso al lugar donde haya de colocarse, que tiene una serie de ventanas laterales -2- y que su vaciado interior -3-, se comunica con los conductos -8- de acceso a un compartimiento.

10.- Esta disposición permite fabricar con facilidad las regletas en cuestión, y por otra parte facilitar la colocación de las mismas sobre los orificios -8-, y mediante unos tornillos dejar concluida la instalación.

ANTECEDENTES DE LA INVENCION.-

El Modelo de Utilidad nº 193.760 del que es titular la firma Sagarduí, S.A., (peticionaria igualmente de la presente demanda de Modelo de Utilidad), comprende:

15.- Una serie de elementos de calentamiento constitutivos de unidades que se superponen en muebles adecuados, con preferencia pero no exclusivamente cocinas domésticas. Dichos elementos presentan como característica fundamental una -  
20.- disposición especial destinada para proporcionar una eficaz ventilación, por tiro natural, adecuada para impedir la transmisión de calor al mueble sobre el que está instalado el elemento calefactor.

25.- La disposición comentada se caracteriza por - estar dispuestos en la embocadura de una carcasa, a modo de - caja constituyendo una cámara cerrada provista al menos en un lado del fondo, de pasos para la entrada de aire y de pasos de salida en la parte superior que cierra la cámara estableciendo así, por tiro natural, una circulación de aire por el interior de dicha cámara dichos elementos calefactores, mediante cuyo aire circulante se refrigera la parte interna

30.-



superior del mueble que organiza la cocina y también los elementos de mando y control en ella dispuestos.

5.- Otra destacada característica del citado Modelo señala que la encimera presenta en su plano superior un saliente hueco que separa la zona de calentamiento, del sector en el que se encuentran instalados los mandos. Dicho saliente, por el lado opuesto a los mandos, presenta algunas aberturas para la evacuación del aire caldeado desde la cámara de refrigeración.

10.- El presente Modelo de Utilidad, viene a constituir una realización práctica mejorada de la disposición - prevista en el comentado Modelo de Utilidad nº 193.760, cuya nueva realización prevé la incorporación de una regleta, con forma semejante a una "V" invertida provista en una de sus -  
15.- alas de calados para la evacuación del aire que se ha caldeado en la cámara que aloja los elementos calefactores.

Una idea más completa del Modelo que se preconiza la proporciona la descripción siguiente al ser considerada junto con la lámina de dibujos que se acompañan los cuales muestran, a título de ejemplo no limitativo, los detalles más característicos del Modelo referidos a un caso de realización práctica.

En los dibujos:

25.- La figura 1ª es una vista en conjunto de la regleta de ventilación que se muestra en sección para mostrar su interior; igualmente se muestra la superficie -9-, donde se hallan practicados los orificios -8-, sobre los cuales se ha de colocar la regleta.

30.- La figura 2ª es una vista en sección, por el nervio donde se halla el orificio roscado donde se pone el tor



nillo de fijación.

La figura 3ª es una sección que muestra el circuito que recorre el aire en la ventilación.

5.- Comentando ahora estos dibujos se hace la aclaración de que, mediante el número -1- se indica el cuerpo general de la regleta, siendo -2- las ventanas que aquella lleva en una de sus caras laterales. El número -3- indica el vaciado interior, que queda sobre los orificios -8-, por cuyo vaciado se establece la corriente de aire a través de los orificios -8- evacuando finalmente por las ventanas -2-.

10.- El número -4- indica los nervios centrales en los que se practica un orificio roscado -5-, donde luego se colocarán los tornillos de fijación -6-.

15.- El número de orificios -5- será el adecuado para la longitud de la regleta.

20.- Con el número -7- se señalan los orificios de paso de los tornillos de fijación, siendo -8- los orificios, de forma conveniente, por donde se establece la ventilación. Precisamente sobre estos orificios se colocará el conjunto de la regleta y después se hará la fijación.

El número -9- indica el recipiente o compartimiento en cuyo interior se halla el aire caldeado que ha de salir a través de las ranuras u orificios -8- para finalmente fluir por las ventanas -2- de la regleta de ventilación.

25.- Se comprenderá fácilmente, después de observar los dibujos y la descripción precedente que la actual concepción proporciona una construcción sencilla y efectiva, susceptible de poder ser llevada a la práctica con gran facilidad, -asegurando la obtención de una manufactura relativamente barata.

30.-



Este detalle de economía adquiere gran importancia si se considera en los términos de una producción en escala, ya que es evidente que el mercado puede absorber en cantidades muy considerables el objeto que constituye la invención y cualquier pequeño ahorro, logrado mediante la aportación de ciertas mejoras durante su fabricación, puede adquirir elevadas proporciones.

Se reitera, que en el objeto que constituye el actual Modelo serán susceptibles de introducirse todas aquellas modificaciones de detalle que las circunstancias y la práctica pudieran aconsejar, siempre y cuando que, con las variantes que se introduzcan, no se cambie, altere o modifique la esencialidad del invento descrito.

#### NOTA

Se declara como de novedad y propiedad para todo el territorio español, el contenido de las siguientes:

#### REIVINDICACIONES

1ª.- Dispositivo mejorado para la ventilación, que está constituido por una regleta, formada, preferentemente, por un perfil cuya sección es una "V" invertida, que se superpone y retiene por ejemplo, sobre la encimera de una cocina, entre el sector que comprende los elementos calefactores y el tablero de mandos, cuyo perfil cuenta, en el ala situada al lado de los calefactores con calados para la evacuación de aire desde la cámara o recinto en el que se encuentran instalados dichos elementos de caldeo.

2ª.- Dispositivo mejorado para la ventilación, según nota primera que se caracteriza porque la encimera o tablero que recibe el perfil en "V", cuenta, por lo menos, con una alineación de calados para la evacuación del aire caldeado,

30.-

10.75

- 6 e 19882315



sobre la que precisamente se dispone y retiene el comentado perfil.

5.- 3ª.- Dispositivo mejorado para la ventilación, que se caracteriza porque el perfil de sección "V", a que se refieren las notas precedentes, cuenta con nervaduras interiores, con orificio roscado para ser retenido sobre el ta blero mediante tornillería.

4ª.- DISPOSITIVO MEJORADO PARA LA VENTILACION.  
Todo ello tal y como se describe y reivindica en la presente memoria que consta de SEIS hojas escritas a máquina por una sola de sus caras y dibujos que la ilustran.

Madrid, 15 de diciembre de 1973

E. GONZÁLEZ VACHAS



Figura 1ª

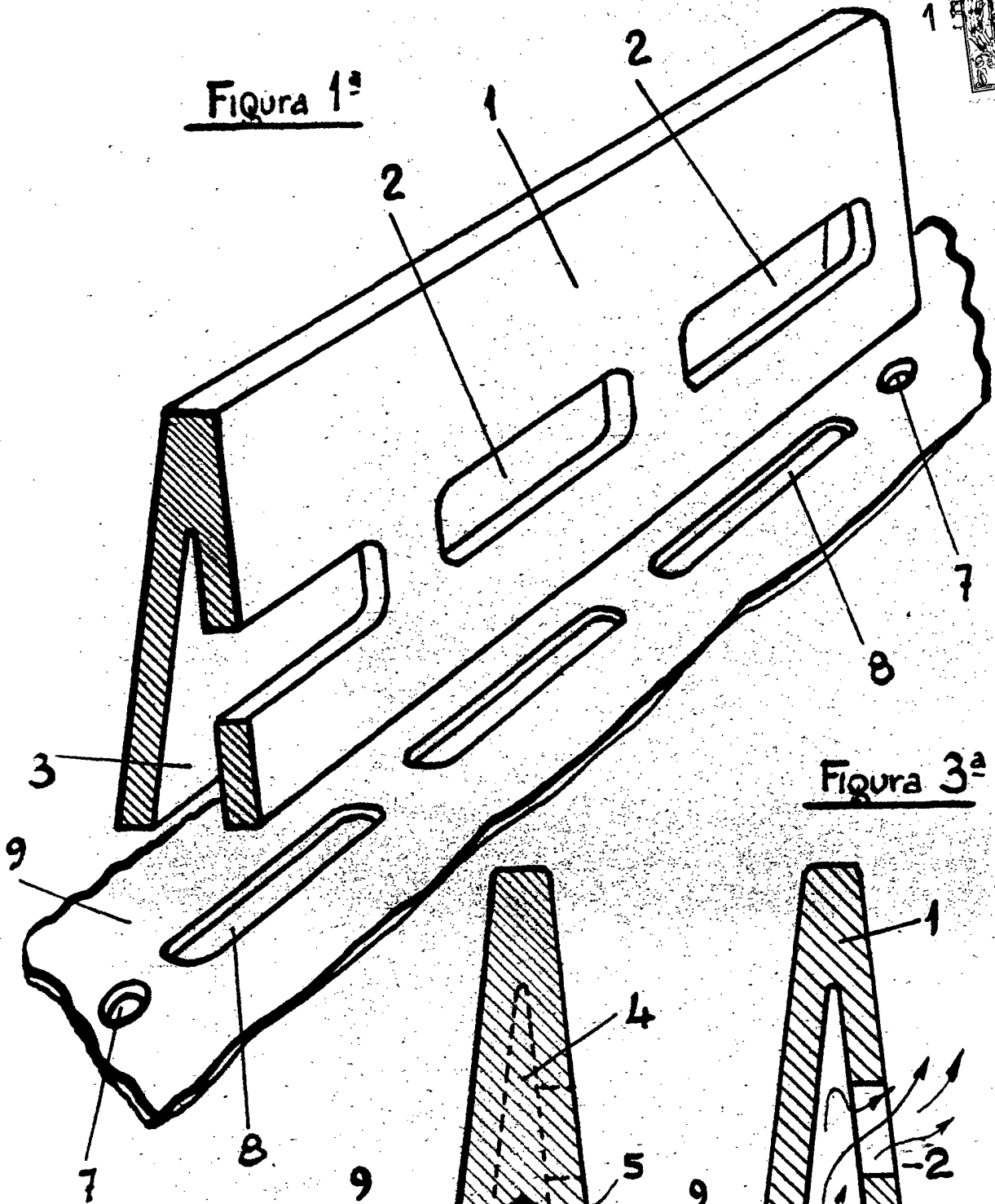


Figura 3ª

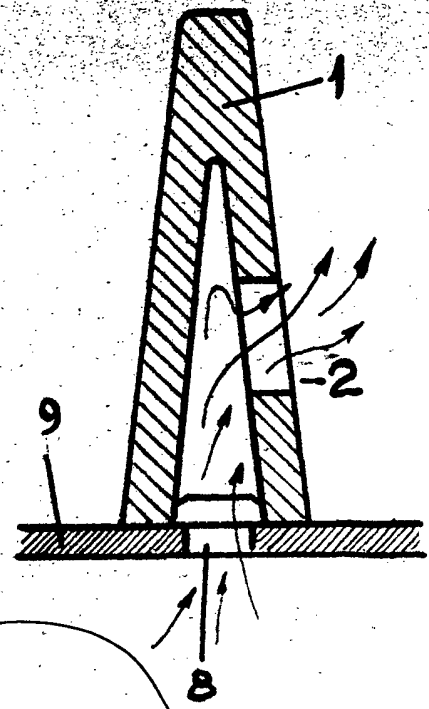
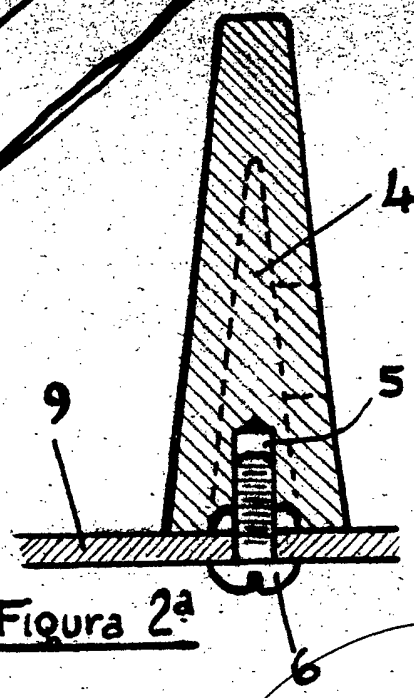


Figura 2ª



Madrid, 15 de diciembre de 1973

GONZALEZ VACA

Escala variable