

198820

95

3

Int. Cl.:

B65D

MODELO DE UTILIDAD

por veinte años

a favor de

Don Fernando ZANOLI ZANETTI

de nacionalidad italiana.

residente en MADRID- C/Samabara 4.

P O R

"BOLSA PLEGABLE"

MEMORIA DESCRIPTIVA

Consiste el objeto del presente Modelo de Utilidad en una bolsa plegable.

Hasta la fecha no se conoce en el mercado una bolsa plegable, como la que es objeto de éste Modelo de Utilidad, caracterizada en el cuer-

5 po de ésta memoria descriptiva.

Para la mejor comprensión del objeto del presente Modelo de Utilidad se acompaña a ésta memoria descriptiva un plano explicativo de sus particularidades esenciales, a título de ejemplo, no limitativo.

En la Figura -A- se aprecia una figura del bolso o bolsa debidamente plegado.

En -1- se expresa la propia bolsa.

En -2- se aprecian las asas del conjunto.

En -3- la cremallera de cierre de la bolsa.

En -4- se aprecian los dos laterales de la propia bolsa.

En -5- se aprecia la línea cuando está el bolso abierto, porque luego es de pliegue.

En -6- se aprecian las líneas que marcan cuando el bolso o bolsa se pliega.

En -7- se aprecia la doblez en conjunción de la bolsa y plegado.

En -8- indicación plegado de la bolsa central.

En -9- base de la bolsa.

En la Figura -B- se aprecia una vista en acción de plegado de la bolsa apreciándose con detalle las indicaciones de la Figura anterior.

En la Figura -C- se aprecia una vista de como se efectúa el plegado quedando solamente en recoger los laterales de la bolsa -1- hacia sus costados con las partes plegadas -4- y -9-.

En la Figura -D- se aprecia una vista de como queda ya plegada la mentada bolsa completamente incluso sus asas.

Como se apreciará, la bolsa en virtud de sus especiales dobleces, forma la bolsa y se pliega con suma facilidad y rapidéz por sus dobleces ya preparados convenientemente que, simplifican su función adecuada y solventan sus dos posiciones de bolsa y plegado de la misma, con una simple formación de un solo conjunto preparado sencillamente para su plegado y desplegado en el momento que interese obtener una de sus posiciones adecuadas al uso a prestar.

Se mejora con ésta especial bolsa plegable, lo ya conocido en el

mercado, pudiendo recibir para su cierre alguna presilla, tira o broche de cierre que, no altera la esencialidad de su plegado especial.

40        Descrito suficientemente el objeto del presente Modelo de Utilidad, solamente cabe hacerse constar que, podrá ser objeto de mejoras siempre y cuando no se altere su esencialidad, no desvirtuándola el cambio de forma, ni los materiales a emplear en su fabricación.

-----  
 -----  
 -----

REIVINDICACIONES

45        Reivindica el recurrente la propiedad y el derecho exclusivo de fabricación en España y sus Dominios del objeto del presente Modelo de Utilidad, caracterizado en las siguientes reivindicaciones:

50        1ª. Bolsa plegable, caracterizada esencialmente en un cuerpo único con dos asas articuladas en doblez, su base fija al ser desplegada, su parte superior con cierre de cremallera central y tanto sus dos costados laterales como sus costados frontales y modo de fuelle, permite que, la bolsa pueda plegarse cómodamente por la disposición de plegado y doblado que permiten las dobleces de sus cuatro costados, parte inferior y superior de la misma para conseguir que el conjunto  
 55        pueda reducirse a su tercera parte de su extensión total.

2: Por "BOLSA PLEGABLE".

-----  
 -----  
 -----

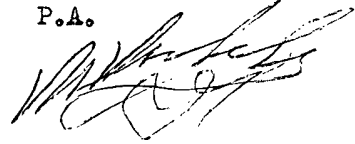
Sean cuales fueren las circunstancias que concurren en la esencialidad del presente Modelo de Utilidad, caracterizado en el cuerpo

de esta memoria descriptiva.

60 Consta esta memoria descriptiva de cuatro hojas mecanografiadas por una sola cara, numeradas, foliadas y acompañadas de una hoja doble de planos, a título de ejemplo, no limitativo.

Madrid catorce Diciembre de 1973

P.A.

A handwritten signature in dark ink, appearing to be 'M. J. ...', written over the initials 'P.A.'.

1973

20

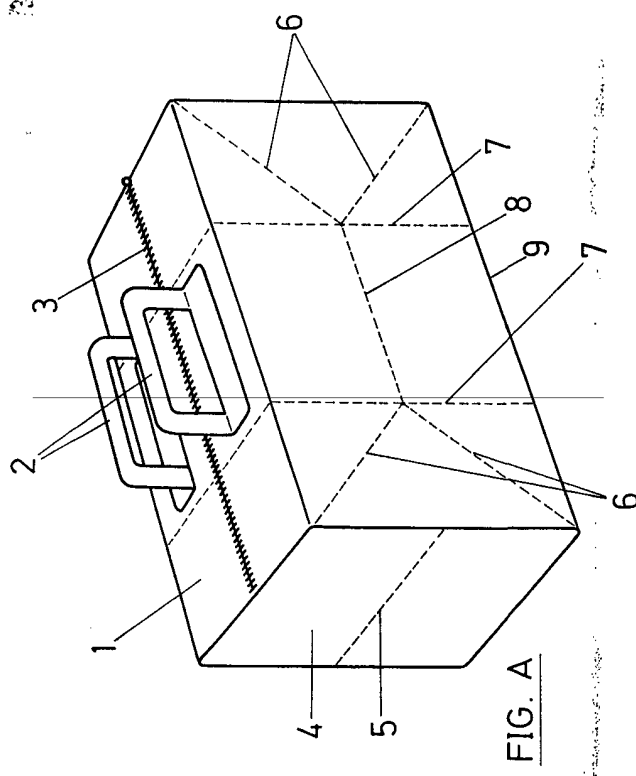


FIG. A

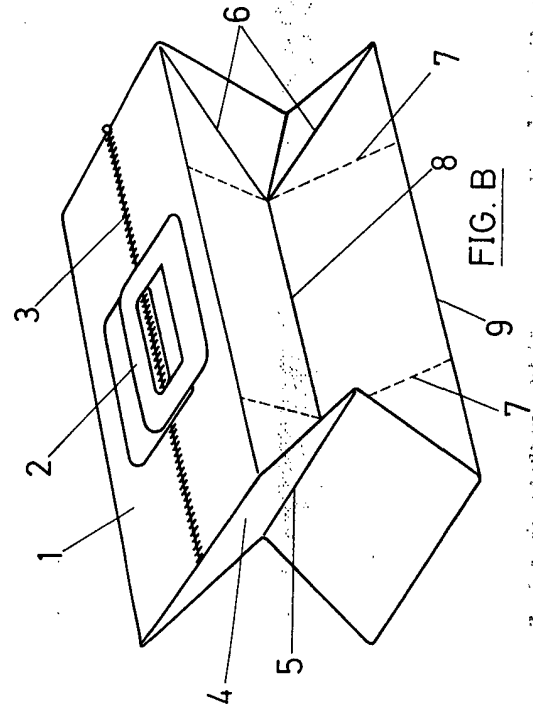


FIG. B

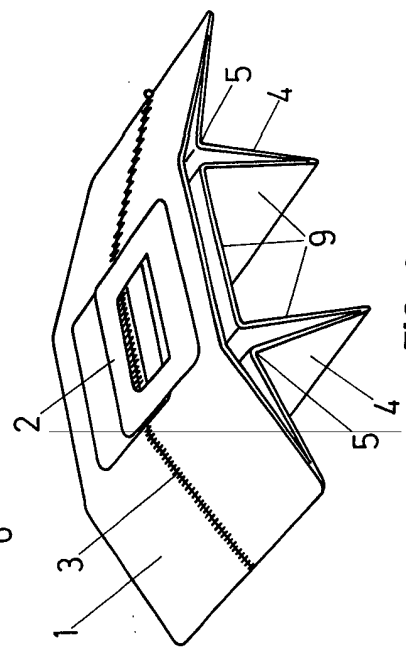


FIG. C

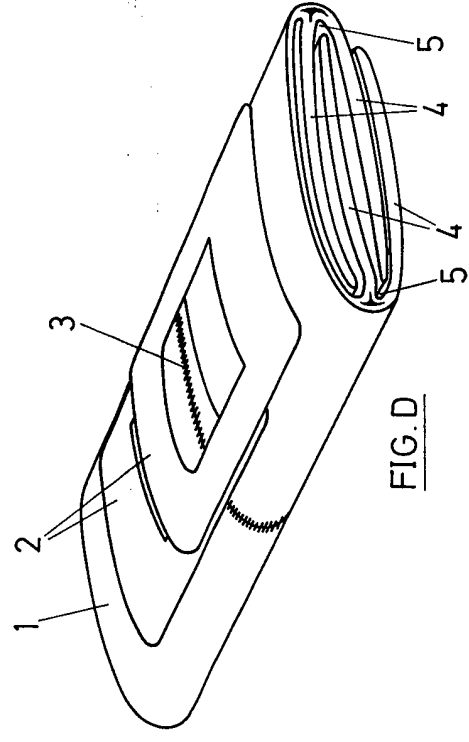


FIG. D