



198818

Int. Cl.:	F21V
-----------	------

PATENTE

DE

MODELO DE UTILIDAD

por 20 años

a favor de Don Isidro PEGENAUTE COTO

de nacionalidad española

residente en GRANOLLERS (Barcelona), Pº de la Montaña, 80

por:

"DISPOSITIVO LUMINOSO PARA LA LOCALIZACION DIRECTA
EN LA OSCURIDAD DE LAMPARAS ELECTRICAS".

MEMORIA DESCRIPTIVA

La presente Patente de modelo de utilidad se refiere a un dispositivo luminoso para la localización directa en la oscuridad de lámparas eléctricas, cuya novedad viene determinada por constar de un indicador combinado con el elemento accionador del correspondiente interruptor de la lámpara, hallándose constituido tal medio localizador por un cuerpo hueco suspendido, translúcido o transparente y de conformación variable, en cuyo interior se aloja una lamparita piloto y medios adecuados para procurar que, al cesar la alimentación de fluido eléctrico a la lámpara principal, se ilumine y permanezca encendido tal piloto.

5.

10.



Concretamente indicado para los interruptores con tirador de cadenilla o equivalente, el pomo o pera terminal de ésta, cuando la lámpara principal se halla apagada, el aludido indicador permanece visible en la oscuridad gracias a la lamparita interna

5. aludida, que es normalmente de neón. De esta manera se evita el tener que buscar a tientas dicha pera o pomo, quedando así no sólo asegurada la localización sino eliminado el peligro de choques y golpes a ciegas que pueden provocar la caída y rotura de la propia lámpara, normalmente de pie o de sobremesa.

10. Con objeto de que puedan ser apreciadas en su detalle las particularidades que caracterizan al objeto del presente modelo de utilidad, a continuación se describe una forma preferida de realización práctica, la cual, a solo título de ejemplo no exclusivo ni limitativo, se relaciona con una hoja de dibujos que se acompaña

15. y en la que se representan nueve figuras, de las que:

La Fig. 1 es una vista en alzado de una lámpara de pie provista del dispositivo que motiva esta demanda.

La Fig. 2 se contrae al esquema eléctrico del dispositivo.

20. La Fig. 3 refleja la instalación del dispositivo con relación al interruptor de alimentación de la lámpara a localizar.

Las Figs. 4 y 5 muestran, esquemáticamente, la aplicación del dispositivo a lámparas de pared y de sobremesa, respectivamente.

25. Las Figs. 6, 7, 8 y 9 representan algunos de los tipos de pomos y peras para tirador de interruptor y aptos para contener el dispositivo localizador.

El dispositivo de la petición se aplica a los interruptores (1) de las lámparas (2), que pueden ser de pie (Fig. 1), mural (Fig. 4) y de sobremesa (Fig. 5), cuyos interruptores (1) son

30.

198818



accionados mediante cadenillas o tiradores (3), del extremo de los cuales acostumbra a pender una pera, pomo o similar (4), utilizados para cerrar y abrir el indicado interruptor.

- De conformidad con la nueva idea de la localización, se
5. establece un circuito (5) conectado en paralelo con aquel interruptor (1) y portador de una lamparita piloto (6) combinada con una resistencia (7), ambas en serie, de las cuales la segunda puede sustituirse por un condensador fijo (8). La alimentación de la lámpara principal (2) se realiza por medio del circuito normal (9),
10. empalmado a la red (10).

- El interruptor (1) es de la clase que posee una palanca (11), que está unida al tirador (3), que es en el presente caso tubular y encierra los conductores del circuito (5), apareciendo en el extremo de dicho tirador (3) el pomo o similar (4), que, en la
15. nueva ejecución, es hueco, transparente o translúcido y dentro de él se hallan acondicionados la lamparita piloto (6) y la resistencia (7) (o el condensador (8), según convenga). Esta lamparita (6) es de neón y se mantiene encendida mientras la lámpara principal (2) está cerrada, apagándose cuando esta última se enciende, por
20. seguir la corriente el camino de menor resistencia.

- El cuerpo hueco transparente o translúcido (4) emite una luz tenue suficiente para indicar donde se encuentra la lámpara principal, la cual, de esta manera puede encenderse sin peligro alguno, pues su localización queda asegurada por aquella pera o pomo (4), compuesto normalmente de dos piezas acopladas, para facilitar el montaje o reparación de sus elementos internos, pudiendo
25. tal elemento localizador colgante presentar múltiples formas y colores, según las características decorativas del punto donde figura la lámpara principal. Es infinito el número de conformaciones a adoptar, como puede apreciarse en las Figs. 6 a 9,
- 30.



Serán independientes del objeto de la demanda los materiales, formas y dimensiones del dispositivo descrito, tipo de lamparita piloto utilizada, características de la resistencia o condensador que se conecta en serie con la misma, coloraciones del conjunto transparente o translúcido que constituye el referido dispositivo, y clase de interruptor y de lámpara principal a los que se adapta el objeto de la invención, siempre que las variaciones que se introduzcan no afecten a su esencialidad.

N O T A

10. REIVINDICACIONES

Se reivindica como objeto de la presente Patente de Modelo de Utilidad:

15. 1ª.-Dispositivo luminoso para la localización directa en la oscuridad de lámparas eléctricas, que se caracteriza esencialmente por estar constituido por un cuerpo hueco transparente o translúcido, de forma y dimensiones convenientes, destinado a actuar de pomo o pera para el accionamiento, a través del oportuno tirador o cedenilla, del interruptor que coopera con este último y que aparece en determinadas lámparas de pie, de sobremesa y murales, figurando en el interior del citado cuerpo una lamparita piloto conectada en serie con una resistencia o un condensador fijo, formando parte todo ello de un circuito cuyos conductores de entrada y salida transcurren por el interior del propio tirador, que es para ello tubular, y se unen en paralelo con el referido interruptor de la lámpara principal, quedando establecido el conjunto colgante de modo que la repetida pera o pomo permanece con su piloto encendido mientras la lámpara principal se encuentre apagada, y viceversa, lo que garantiza la localización en la oscuridad de aquel elemento accionador del interruptor.
20. 2ª.-Dispositivo luminoso para la localización directa
- 25.
- 30.



en la oscuridad de lámparas eléctricas, según la reivindicación anterior, que se caracteriza por el hecho de que el cuerpo hueco equipado con la lamparita piloto, usualmente de gas neón, y con la resistencia o el condensador, se halla compuesto ventajosamente de dos piezas acopladas, aptas para facilitar el montaje de aquellos componentes interiores, estando siempre el repetido cuerpo fijado al extremo inferior del tirador tubular y presentando una conformación variable según las necesidades decorativas del punto donde se encuentra colocada la lámpara principal.

10. 3ª.-DISPOSITIVO LUMINOSO PARA LA LOCALIZACION DIRECTA EN LA OSCURIDAD DE LAMPARAS ELECTRICAS.

Sean cuales fueren las circunstancias que concurren con la esencialidad propia de la misma.

Consta la presente Memoria descriptiva de cinco páginas foliadas y mecanografiadas por una sola cara y va acompañada de una hoja de dibujos aclarativos.

Madrid, 15 diciembre 1973

P. A.



Fig. 1

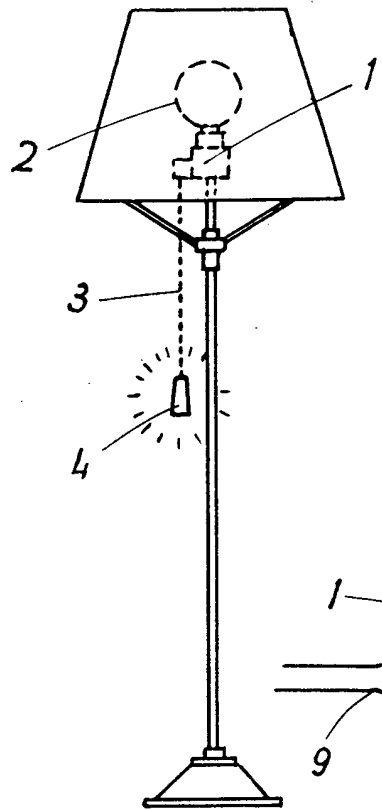


Fig. 2

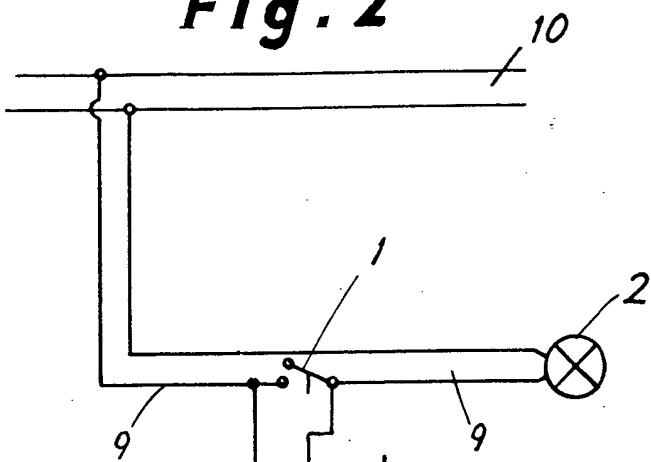


Fig. 3

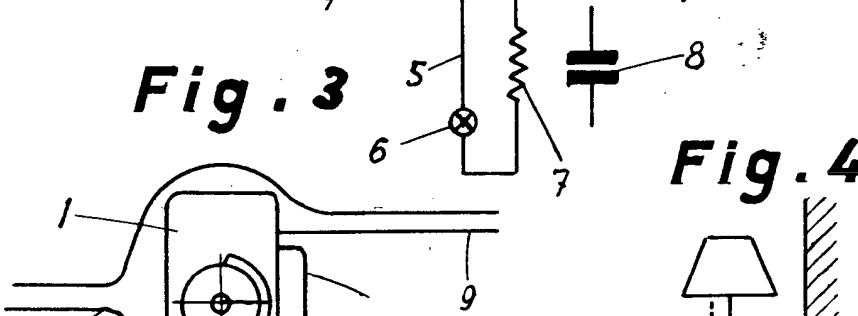


Fig. 4

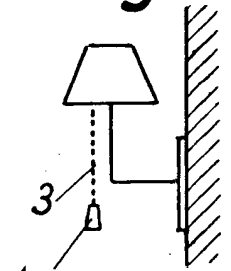


Fig. 5

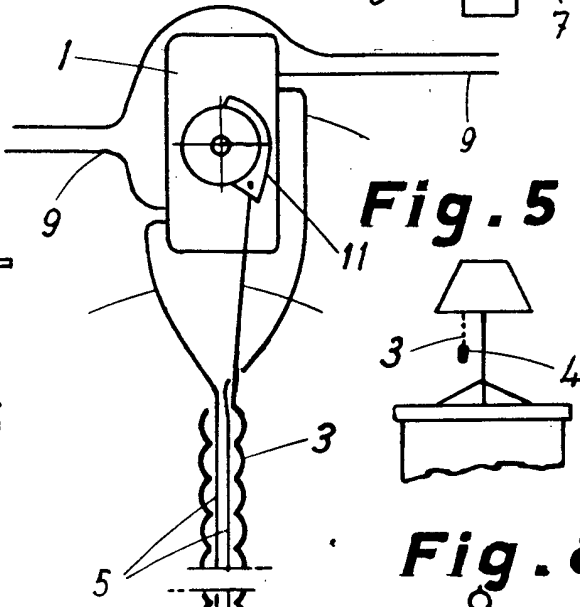


Fig. 7

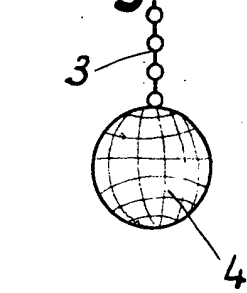


Fig. 6

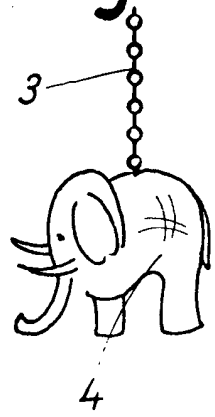


Fig. 8

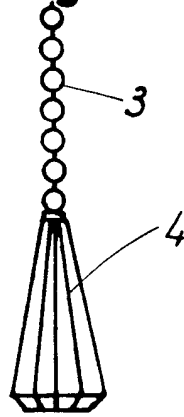
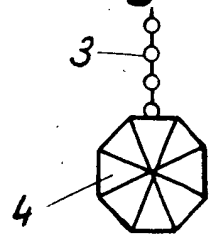


Fig. 9



Madrid, 15 Diciembre 1973.

p.a.

Escalas variables