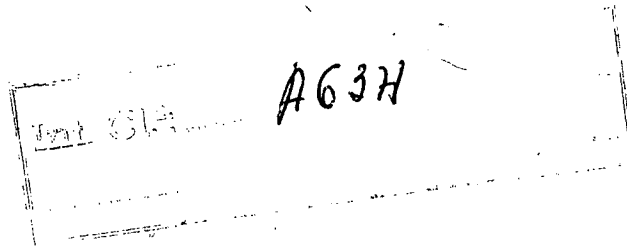


198813

24



NUMERO 198.813

MEMORIA DESCRIPTIVA

correspondiente a la solicitud de concesión de un...

MODELO DE UTILIDAD

SOLICITANTE: TOMY COMPANY INC.

RESIDENCIA: 9-10 Tateishi; 7 Chome Katsushika-ku

TOKYO, Japón.

ENUNCIADO: "JUEGO DE TIRO AL BLANCO".

Prioridad: Patente n.º del

AB/ES



198813

1
5
10
15
20
25
30

El Estatuto vigente sobre Propiedad Industrial, de 26 de Julio de 1929, en su texto refundido publicado el 30 de Abril de 1930, establece los caracteres de patentabilidad de las invenciones de tipo industrial que tienen por objeto obtener ventajas sobre lo ya conocido, admitiendo por consiguiente como patentables, las nuevas máquinas, aparatos, instrumentos, procesos de fabricación, etc. La amplitud de conceptos previstos como patentables, ha llevado al legislador a aclarar (Artº. 46) que la enumeración contenida en dicho cuerpo legal es puramente enunciativa y no limitativa, haciéndola extensiva incluso a los descubrimientos de tipo científico (Artº. 47).

El Decreto de 26 de Diciembre de 1947, recogiendo la Orden de 18 de Noviembre de 1935, confirma el criterio legal de que también serán patentables los instrumentos, objetos, o partes de los mismos, que aporten a la función a que son destinados, un beneficio o efecto nuevo, y en definitiva que constituyan una mejora sustancial sobre lo anteriormente conocido.

Pues bien, a tenor de lo expuesto, y en base al articulado que recoge los conceptos expresados, debe considerarse, que la invención a que se refiere la presente memoria, constituye una novedad industrial, con características y ventajas que la hacen merecedora del privilegio de explotación exclusiva que por ella se solicita, premiando así los méritos de quien aporta a la industria del país una mejora efectiva y precisamente comprendida entre las enunciadas por la Ley como patentables. (Arts. 46 y 47 en relación con el 171, en su nueva redacción afectada por la Orden de 18 de Noviembre de 1.935).

198813



1

Esta invención consiste en un juego de tiro al blanco cuya estructura comporta un brazo oscilante dentro de un plano vertical, describiendo arcos de aproximadamente 180º, cuyo brazo presenta en su extremo libre un corto acodamiento en el que se instala un imán, de modo que al alcanzar los extremos de cada oscilación, el indicado imán puede recoger un blanco, constituido por ejemplo mediante una ficha de naturaleza metálica, de las que están agrupadas sendos compartimentos dispuestos en los laterales del conjunto de la carcasa que incorpora además centralmente el mecanismo, que puede ser cualquiera conocido, que hace oscilar al indicado brazo.

5

10

15

Se comprende que mediante este dispositivo los blancos que traslada el brazo oscilante pueden recibir el impacto de cualquier arma que se dispare contra la especie de ficha que está adherida al imán del brazo libre oscilante, de modo que en dicha situación, es decir, cuando sea derribado el blanco contra el que se dispara, el propio brazo recoja un nuevo blanco de cualquiera de los dos compartimentos situados en los laterales del cuerpo que comporta los mecanismos.

20

25

El objeto de la invención se muestra de un modo esquemático en el plano adjunto en el cual la figura 1ª corresponde a una vista en alzado frontal parcialmente seccionada en tanto que la figura 2ª corresponde a una sección según la línea de corte A-B de la figura anterior, mostrando por último la figura 3ª un detalle del brazo oscilante con un blanco adaptado a su extremo que incorpora el imán recogedor de blancos.

30

En dicha figura la referencia -1- señala el bra

198813



1

zo que por uno de sus extremos está sujeto a un mecanismo capaz de provocar giros alternativos en uno y otro sentido, haciendo que dicho brazo -1-, situado en posición vertical, describa oscilaciones, para que el imán referenciado con -3- que está adaptado en el acodamiento del extremo libre de este brazo -1-, se introduzca en cualquiera de los cajetines -5- que están situados en los laterales del conjunto del cuerpo en el interior del cual está el mecanismo productor de las oscilaciones del brazo.

5

10

Como se muestra en la figura 2ª dicho cajetines -5- ofrecen la particularidad de que alojan a una serie de cuerpos que pueden ser circulares tales como los que se muestran con -4-, que están ligeramente inclinados para así favorecer el contacto del imán -3- sobre el primero de los blancos -4- de los que están en el interior de los alojamientos de las dianas.

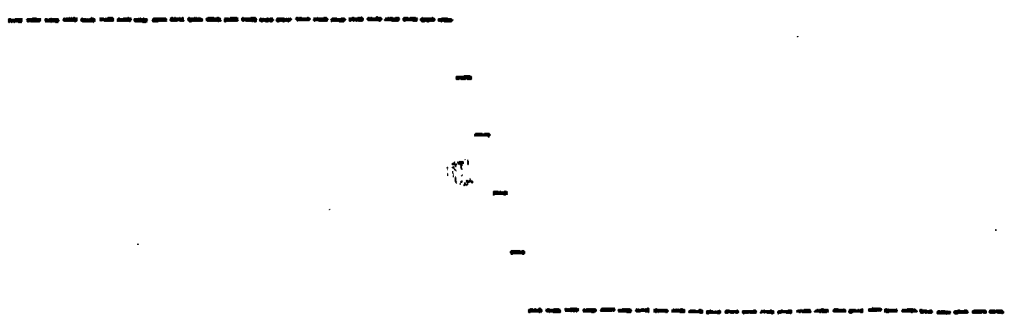
15

Se comprende que entonces al cambiar el sentido de oscilación del brazo -1-, la diana adherida al imán -3-, aparecerá por encima del cuerpo del juguete, pudiendo dirigirle un proyectil disparado por cualquier arma, que caso de recibir la diana el impacto de tal proyectil, caerá del imán y consecuentemente en el mismo ciclo el brazo cogerá otra diana del cajetín opuesto al que antes la recogió.

20

25

30



198813

- 5 -



ENE. 19

1
5
10
15
20
25
30

Hecha la descripción a que se refiere la memoria que antecede, es preciso insistir en que los detalles de realización de la idea expuesta, pueden variar, es decir, que pueden sufrir pequeñas alteraciones, basadas siempre en los principios fundamentales de la idea, que son en esencia los que quedan reflejados en los párrafos de la descripción hecha. En efecto, el Artículo 48 del Estatuto vigente sobre Propiedad Industrial, establece como no patentables, en su apartado tercero, "los cambios de forma, dimensiones, proporciones y materias de un objeto ya patentado" fijando así el criterio del legislador en el sentido de que patentada una idea que pueda dar lugar a una realidad práctica e industrializable, nadie podrá apoyarse en ella para, a pretexto de haber introducido ligeras modificaciones, presentarla como nueva y propia.

Este principio, en cuanto al alcance de la protección del objeto patentado se refiere, se halla confirmado por numerosas Sentencias del Tribunal Supremo, y entre ellas, como más terminantes, en las de fechas 16 de octubre de 1954, 23 de enero de 1959, 20 de marzo de 1964 y otras.

Establecido el concepto expresado, en cuanto a la amplitud que debe darse a la protección solicitada, se redacta a continuación la Nota de Reivindicaciones, de acuerdo con lo que se establece en el último párrafo del apartado tercero del Artículo 100 de la Ley, sintetizando así las novedades que se desean reivindicar:

NOTA DE REIVINDICACIONES

En resumen, el privilegio de explotación exclusiva que se solicita, recaerá sobre las reivindicaciones siguientes:

1

1. JUEGO DE TIRO AL BLANCO, caracterizado esencialmente porque está constituido mediante un vástago o brazo libre que se halla sometido por un extremo a la acción de un mecanismo convencional el cual le imparte un movimiento de giro alternativo de al menos 180º de magnitud, estando provisto el citado brazo de un terminal magnético que actúa como órgano captor de una serie de blancos dispuestos en compartimientos que se sitúan en zonas diametralmente opuestas del recorrido descrito por el citado brazo en su movimiento.

5

10

2. Se reivindica por último como objeto sobre el que ha de recaer el Modelo de Utilidad que se solicita: "JUEGO DE TIRO AL BLANCO".

15

Todo conforme queda descrito y reivindicado en la presente Memoria descriptiva, que consta de seis páginas mecanografiadas y dibujos adjuntos.

Madrid, 14 de diciembre de 1973

BERNARDO UNGRIA

p.p.

20

25

30

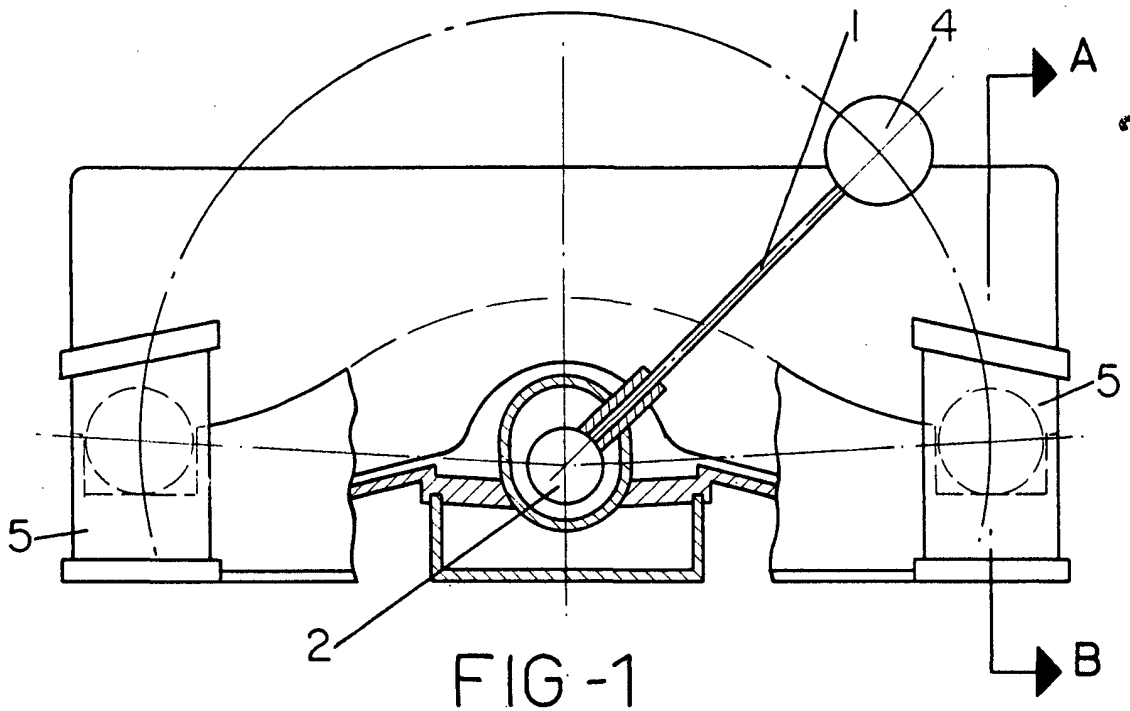


FIG-1

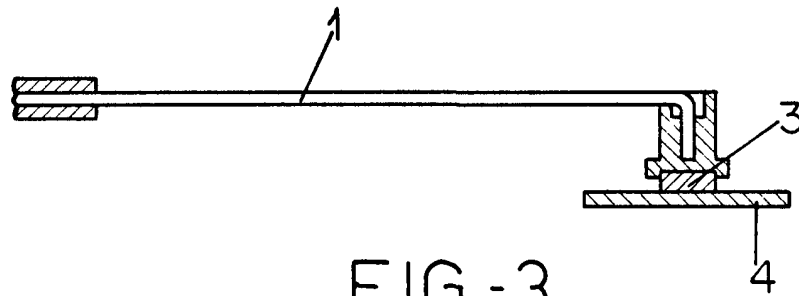
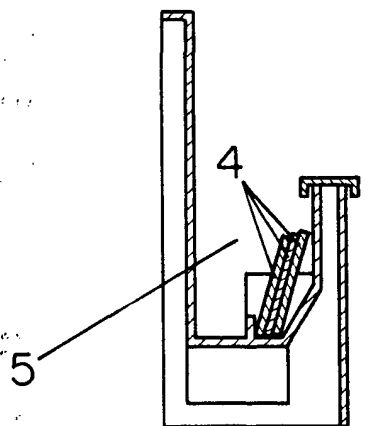


FIG-3



A - B

FIG-2

ESCALA VARIABLE
Madrid, 14 de Diciembre de 1973
BERNARDO LINGRIA
P. P.