

198812



Clas. A63H

Nº 198.812

MEMORIA DESCRIPTIVA

correspondiente a la solicitud de concesión de un...

MODELO DE UTILIDAD

SOLICITANTE: TOMY COMPANY INC.

RESIDENCIA: TOKYO (JAPON) 9-10 Tateishi; 7 chome
Katsushika-ku.

ENUNCIADO: MODULO DE SUPERPOSICION PARA ANCLAJE
DE VIAS DE JUGUETE.

Prioridad: Patente n.º del

AC/p.p.

198812

- 2 -



1 El Estatuto vigente sobre Propiedad Industrial, de
26 de Julio de 1929, en su texto refundido publicado el 30
de Abril de 1930, establece los caracteres de patentabili-
5 dad de las invenciones de tipo industrial que tienen por
objeto obtener ventajas sobre lo ya conocido, admitiendo
por consiguiente como patentables, las nuevas máquinas, a-
paratos, instrumentos, procesos de fabricación, etc. La am-
plitud de conceptos previstos como patentables, ha llevado
10 al legislador a aclarar (Artº. 46) que la enumeración con-
tenida en dicho cuerpo legal es puramente enunciativa y no
limitativa, haciéndola extensiva incluso a los descubrimien-
tos de tipo científico (Artº. 47).

15 El Decreto de 26 de Diciembre de 1947, recogiendo
la Orden de 18 de Noviembre de 1935, confirma el criterio
legal de que también serán patentables los instrumentos, ob-
jetos, o partes de los mismos, que aporten a la función a
que son destinados, un beneficio o efecto nuevo, y en defi-
nitiva que constituyan una mejora sustancial sobre lo ante-
riormente conocido.

20 Pues bien, a tenor de lo expuesto, y en base al ar-
ticulado que recoge los conceptos expresados, debe conside-
rarse, que la invención a que se refiere la presente memo-
ria, constituye una novedad industrial, con características
y ventajas que la hacen merecedora del privilegio de explo-
tación exclusiva que por ella se solicita, premiando así
25 los méritos de quien aporta a la industria del país una me-
jora efectiva y precisamente comprendida entre las enuncia-
das por la Ley como patentables. (Arts. 46 y 47 en relación
con el 171, en su nueva redacción afectada por la Orden de
30 18 de Noviembre de 1.935).



1 El invento se refiere a un Modulo de superposi-
ción para anclaje de vias de juguete, con cuyo módulo puede
conseguirse una elevación del tendido, simulando situaciones
reales.

5 Como posteriormente se verá, los módulos pueden
alcanzar alturas diferentes, y cuenta con medios para la su-
jeción de la vía, de forma que quede garantizada completa-
mente la imposibilidad de un desplazamiento casual de la mis-
ma.

10 Se comprenderá después también que estos módulos
pueden asociarse entre sí, en número variable, formando
rampas, mesetas o formaciones de cualquier otro tipo, con
vistas a construir un tendido original, entretenido e inclu-
so dificultoso, con el que se mejoran grandemente las posi-
bilidades de juego con el tren.

15 Los medios con los que cuenta cada módulo en su
parte superior para la sujeción del tramo de vía correspon-
diente consisten fundamentalmente en una pareja de aletas
flexibles que quedan enfrentadas y que, por su constitución
son capaces de recibir bajo presión dos traviesas, determi-
nando su inmovilización. Las aletas, además, vienen combina-
das con una pareja de salientes centradores, que quedando
comprendidos entre dos traviesas contiguas, coadyuvan a la
fijación, al evitar desplazamientos lineales de la vía.

20 Para que se comprenda mas facilmente las carac-
terísticas, forma de funcionamiento y posibilidades combina-
torias del módulo de superposición que la invención propone,
se acompaña con la presente memoria un juego de dibujos en
cuyas diferentes figuras está representado lo que sigue:

30 La figura 1ª representa una vista en alzado fron-



1 tal, seccionado un cuarto, de un módulo que incorpora las características del invento y que está aplicado ya a la sujeción de un tramo de vía.

5 La figura 2ª muestra una vista en planta superior del mismo módulo, con el tramo de vía correspondiente incorporado.

10 Como puede comprarse, y de acuerdo con lo que se ha explicado ya someramente, el módulo se encuentra constituido en general mediante un cuerpo hueco 1, cerrado por su cara superior, que incorpora en dicha cara superior una pareja de aletas flexibles 2, dispuestas en oposición, entre las cuales puede ser acoplada a presión una vía de juguete, de modo que las citadas aletas actúen sobre los extremos de dos traviesas contiguas 4 (Véase especialmente la figura 2ª).

15 Además, y como se observa en cualquiera de las figuras de los juegos de planos adjuntos, en la cara superior del módulo 1 existen también dos salientes centradores 5, que quedan situados entre las dos traviesas contiguas 4 que son acopladas por las aletas flexibles 2, y que al evitar desplazamientos lineales de la vía, haciendo tope con las propias traviesas, coadyuvan con las citadas aletas en 2 en la fijación.

20 Se comprende perfectamente que un módulo tal y como el que se ha descrito puede alcanzar diferentes alturas, e incluso venir combinado lateralmente con otros de su misma altura o de altura creciente o decreciente, en orden a formar mesetas, rampas, etc., para modificar grandemente las condiciones de cualquier tendido férreo de juguete.



1

No se considera necesario hacer más extensa esta descripción para que cualquier persona experta en la materia comprenda perfectamente cual es la idea que se desea registrar, y cuales son las ventajas que de su realización industrial han de derivarse.

5

Por todo ello, y para evitar posibles imitaciones, se presenta esta solicitud pidiendo la explotación en exclusiva de la idea descrita, de acuerdo con las consideraciones y puntos que se desean reivindicar y que se concretan en las páginas siguientes:

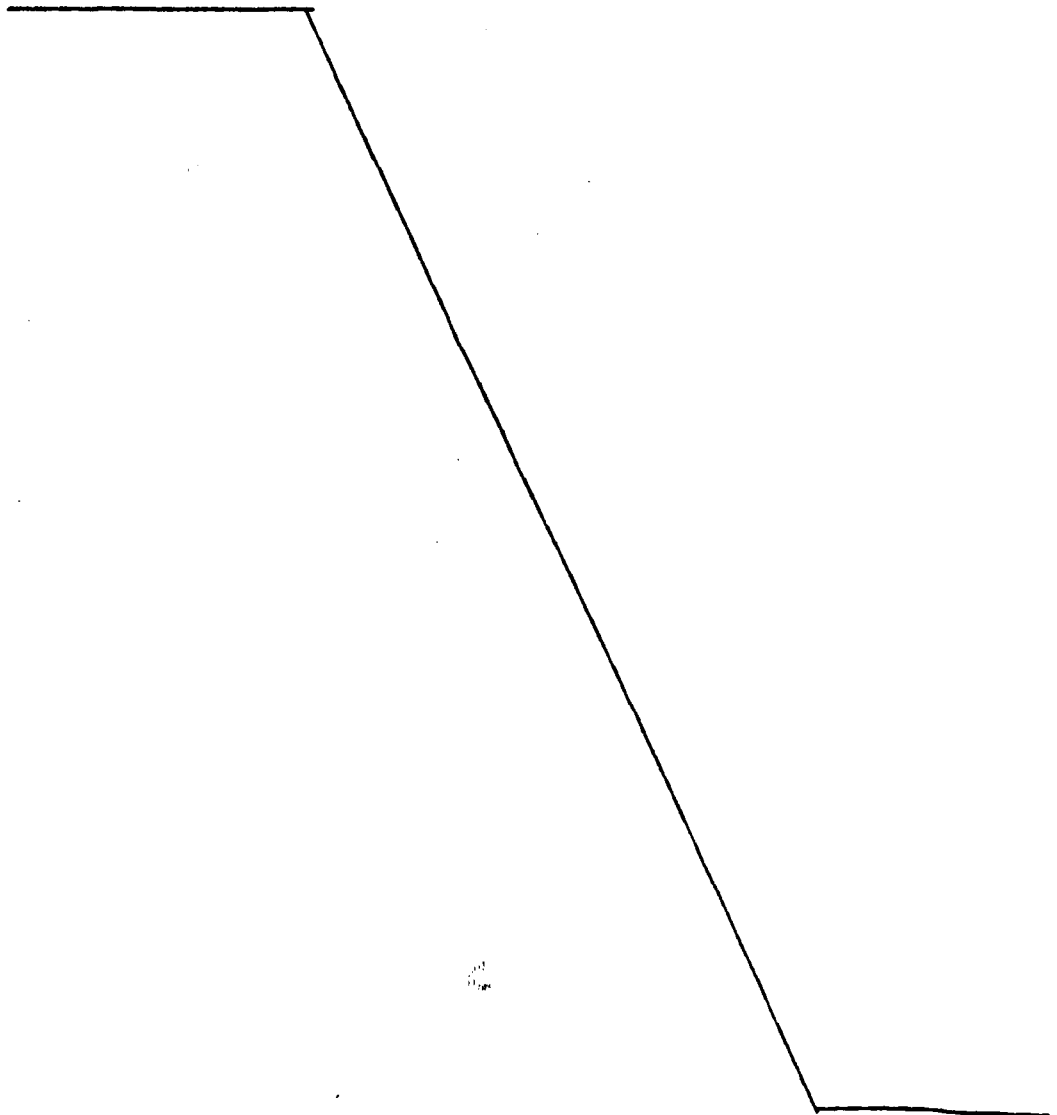
10

15

20

25

30



198812

- 6 -



1

Hecha la descripción a que se refiere la memoria que antecede, es preciso insistir en que los detalles de realización de la idea expuesta, pueden variar, es decir, que pueden sufrir pequeñas alteraciones, basadas siempre en los principios fundamentales de la idea, que son en esencia los que quedan reflejados en los párrafos de la descripción hecha. En efecto, el Artículo 48 del Estatuto vigente sobre Propiedad Industrial, establece como no patentables, en su apartado tercero, "los cambios de forma, dimensiones, proporciones y materias de un objeto ya patentado" fijando así el criterio del legislador en el sentido de que patentada una idea que pueda dar lugar a una realidad práctica e industrializable, nadie podrá apoyarse en ella para, a pretexto de haber introducido ligeras modificaciones, presentarla como nueva y propia.

5

10

15

Este principio, en cuanto al alcance de la protección del objeto patentado se refiere, se halla confirmado por numerosas Sentencias del Tribunal Supremo, y entre ellas, como más terminantes, en las de fechas 16 de octubre de 1954, 23 de enero de 1959, 20 de marzo de 1964 y otras.

20

Establecido el concepto expresado, en cuanto a la amplitud que debe darse a la protección solicitada, se redacta a continuación la Nota de Reivindicaciones, de acuerdo con lo que se establece en el último párrafo del apartado tercero del Artículo 100 de la Ley, sintetizando así las novedades que se desean reivindicar:

25

NOTA DE REIVINDICACIONES

En resumen, el privilegio de explotación exclusiva que se solicita, recaerá sobre las reivindicaciones siguientes:

30

198812

- 7 -

21 ENERO



1

1ª.- MODULO DE SUPERPOSICION PARA ANCLAJE DE VIAS DE JUGUETE, caracterizado esencialmente porque está constituido mediante un cuerpo hueco cerrado por su cara superior, el cual presenta en dicha cara sendas aletas en oposición de naturaleza flexible entre las cuales se dispone acoplada a presión una vía de juguete de modo que las citadas aletas actúen sobre las traviesas de dicha vía, y porque la cara superior del módulo está dotada además de salientes centradores del acoplamiento, operativamente dispuestos para quedar alojados en el espacio comprendido entre las traviesas aprisionadas por las aletas, con lo cual queda evitado el desplazamiento casual de la vía.

5

10

15

2ª.- Se reivindica por último, como objeto sobre el que ha de recaer el Modelo de Utilidad que se solicita por: MODULO DE SUPERPOSICION PARA ANCLAJE DE VIAS DE JUGUETE.

Todo conforme queda descrito y reivindicado en la presente Memoria descriptiva que consta de siete páginas mecanografiadas y dibujos adjuntos.

Madrid, 14 de Diciembre de 1.973
BERNARDO UNGRIA.

p.p.

20

25

30

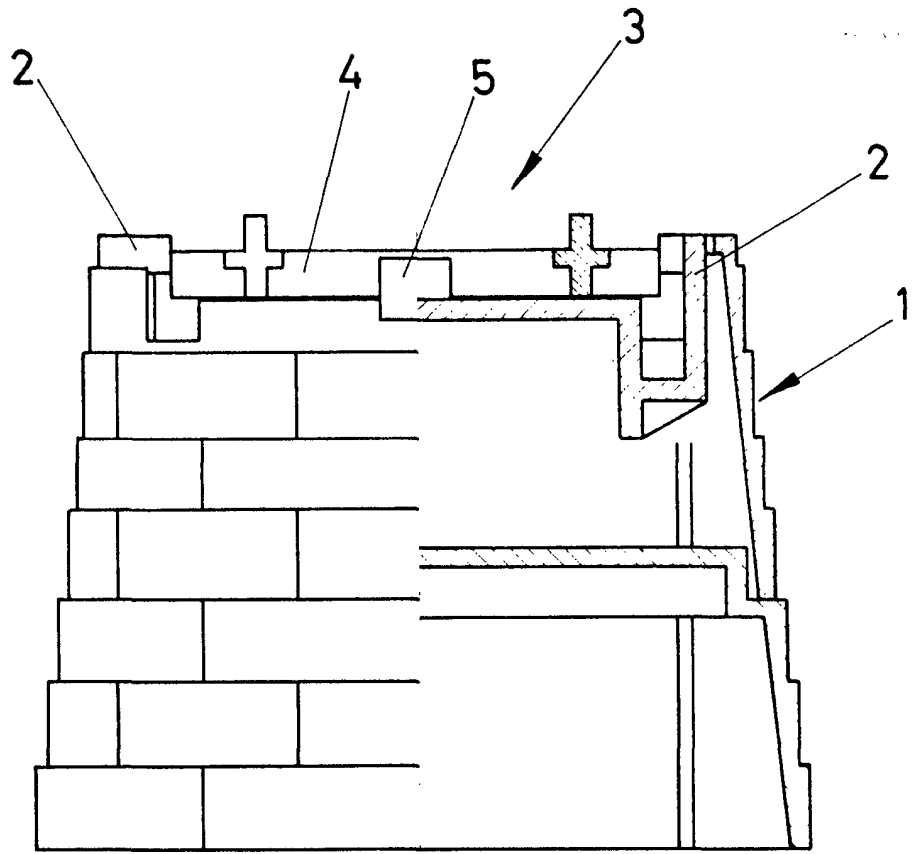


FIG. 1

ESCALA VARIABLE

Madrid, 14 de Diciembre de 1973

BERNARDO UNGRIA

P. P.

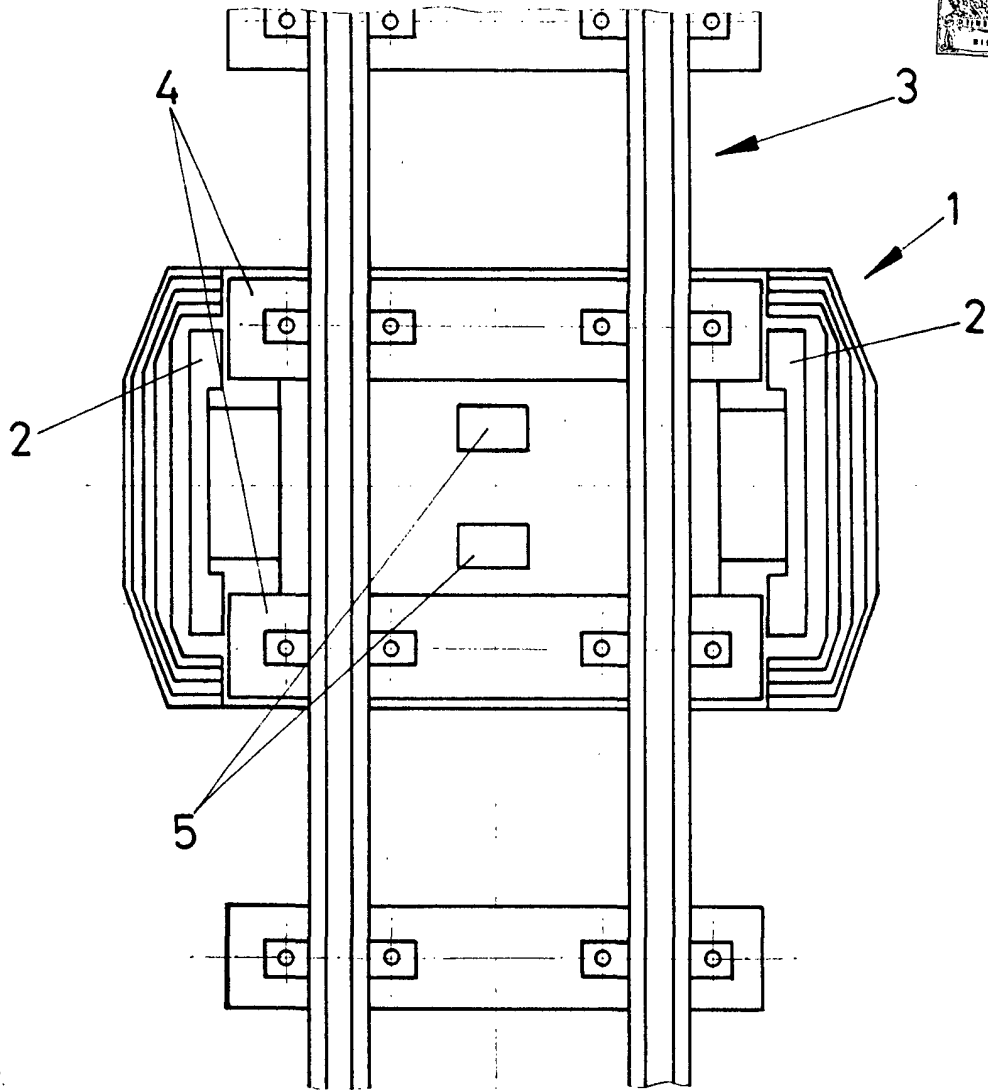


FIG. 2

ESCALA VARIABLE

Madrid, 14 de Diciembre de 1973

BERNARDO UNGRIA

P. P.