



198811

Nº 198.811

MEMORIA DESCRIPTIVA

correspondiente a la solicitud de concesión de un...

MODELO DE UTILIDAD

SOLICITANTE: DON ANGEL GARAY ARREGUI.

RESIDENCIA: Calle Laragana, 8 (Zona Industrial de Betoño)

VITORIA.-

ENUNCIADO: GARFIO PARA CORTINAS.

Prioridad: Patente n.º del

D.A.



198811

1 El Estatuto vigente sobre Propiedad Industrial, de
26 de Julio de 1929, en su texto refundido publicado el 30
de Abril de 1930, establece los caracteres de patentabili-
dad de las invenciones de tipo industrial que tienen por
5 objeto obtener ventajas sobre lo ya conocido, admitiendo
por consiguiente como patentables, las nuevas máquinas, a-
paratos, instrumentos, procesos de fabricación, etc. La am-
plitud de conceptos previstos como patentables, ha llevado
al legislador a aclarar (Artº. 46) que la enumeración con-
10 tenida en dicho cuerpo legal es puramente enunciativa y no
limitativa, haciéndola extensiva incluso a los descubrimien-
tos de tipo científico (Artº. 47).

15 El Decreto de 26 de Diciembre de 1947, recogiendo
la Orden de 18 de Noviembre de 1935, confirma el criterio
legal de que también serán patentables los instrumentos, ob-
jetos, o partes de los mismos, que aporten a la función a
que son destinados, un beneficio o efecto nuevo, y en defi-
nitiva que constituyan una mejora sustancial sobre lo ante-
riormente conocido.

20 Pues bien, a tenor de lo expuesto, y en base al ar-
ticulado que recoge los conceptos expresados, debe conside-
rarse, que la invención a que se refiere la presente memo-
ria, constituye una novedad industrial, con características
y ventajas que la hacen merecedora del privilegio de explo-
25 tación exclusiva que por ella se solicita, premiando así
los méritos de quien aporta a la industria del país una me-
jora efectiva y precisamente comprendida entre las enuncia-
das por la Ley como patentables. (Arts. 46 y 47 en relación
con el 171, en su nueva redacción afectada por la Orden de
30 18 de Noviembre de 1.935).



198811

1

La presente invención, según se expresa en el enunciado de esta memoria descriptiva, se refiere a un garfio para cortinas, el cual, gracias a sus especiales características constructivas y funcionales, se halla situado en un plano de neta superioridad con respecto a los dispositivos que, con las mismas finalidades, existen en el mercado.

5

10

El invento que se propone, de especial aplicación para una perfecta sujeción de cortinas en vestíbulos, salones y todo tipo de habitaciones, se conforma mediante la relación íntima de tres piezas o partes, de las cuales, una es la base de soporte de donde se proyecta el gancho de fijación del conjunto, y las otras dos determinan las zonas de sujeción de la cortina o elemento de decoración de que se trate.

15

El cuerpo formativo de la citada base de soporte del resto de piezas, presenta una forma acusadamente arqueada al objeto de otorgar, al abrir la cortina o visillo, un mayor recogimiento que se traduce, lógicamente, en más proyección de luz a la habitación.

20

25

Otra ventaja que se deriva de la originalísima estructuración del garfio que nos ocupa, viene determinada por el especial diseño de sus patas. En efecto, tales patas, que son los otros dos elementos que dan forma al garfio en cuestión, presentan diferentes longitudes para, en virtud del escalonamiento que se produce en sus terminales, permitir que cada una de ellas entre sin dificultad en la cinta encuadradora, facilitando en gran medida la labor del ama de casa o decorador.

30

Para complementar la descripción que seguidamente se va a realizar y con el fin de ayudar a la mejor comprensión de las características del invento, se acompaña a la



1 presente memoria descriptiva, formando parte integrante de
la misma, un juego de planos donde se representa un modelo
preferente de realización de la invención, ofrecido a título
de ejemplo y sin caracter limitativo, por lo que todas sus
5 variantes de detalle, forma, dimensiones, proporciones, mate-
ria, etc., en cuanto no alteren ni modifiquen la esencia
del invento, deben considerarse incluidas dentro del ámbito
de protección dimanante del registro ahora solicitado:

10 Figura 1ª.- Representa una vista en planta inferior
del garfio para cortinas que constituye el objeto de la pre-
sente invención. Esta ilustración tiene por objeto mostrar
la configuración arqueada de la pieza soporte, cual arquea-
miento dá lugar, precisamente, al ya aludido mayor recog-
miento de la cortina.

15 Figura 2ª.- Corresponde a una vista en alzado late-
ral del garfio para cortinas de la solicitud. En esta figura
es observable el gancho derivado del mismo cuerpo alámbrico
formativo de la pieza soporte arqueada, así como una de las
piezas constitutivas de una de las dos parejas de patas del
20 conjunto.

Figura 3ª.- Es una vista en alzado frontal del sus-
dicho garfio para cortinas. Esta representación muestra la
otra particularidad del elemento que nos ocupa. En efecto
como se aprecia las dos parejas de patas presentan distin-
tas longitudes, lo que viene a determinar el escalonamiento
25 uniforme de sus terminales y, en consecuencia, la ya apunta-
da facilidad de su introducción en la cinta encuestadora de
la cortina.

30 Por último, la figura 4ª muestra, en perspectiva,
la aplicación esquemática del garfio para cortinas.



198811

1 Como puede observarse a tenor de los planos comen-
tados, el garfio para cortinas a que se refiere la presente
memoria se constituye mediante tres cuerpos alámbricos 1,2
y 3 relacionados inamoviblemente entre sí mediante, por ejem-
5 plo, soldadura.

El cuerpo referenciado con 1, constituido en base
de soporte de los restantes, presenta una forma acusadamente
arqueada, podría decirse que en V de cuyo propio alambre for-
mativo nace el gancho 4.

10 Sobre la cara externa de cada una de sus ramas,
este cuerpo 1 recibe la aplicación de los cuerpos 2 y 3 de
forma, debido a una nueva tecnica de fabricación, total y
absolutamente intima e inamovible. Esta unión se ejecuta a
través de las reducidas ramas horizontales y arqueadas 5 (ver
15 figura 2ª) de dichos cuerpos 2 y 3.

Como se observa, estos elementos 2 y 3 presentan
forma en U con sus ramas libres 5' de considerable longitud
proyectadas en identico sentido que el gancho 4.

20 En la figura 3ª puede verse como las aludidas ra-
mas libres 5' son desiguales entre sí, es decir, cada una de
ellas presentan un dimensionado distinto en cuanto a longi-
tud se refiere, ya que los cuerpos alámbricos de las mismas
son identicos de diametro.

25 Tal diferencia de longitudes dá lugar a que los
extremos o terminales, rematados esfericamente 6, determinen
un plano inclinado 7 o, lo que es lo mismo, que cada uno de
los remates 6 se situe inmediatamente por encima del adyacen-
te considerando el plano 7 en sentido descendente.

30 Como se dijo con anterioridad, esta originalisima
concepción del conjunto de patas 5' permite, además de facili-



ENE. 1974

198811

1 tar su introducción en la cortina, una mejor sujeción de la misma por cuanto, como se observa en la figura 4^a, la cortina 8, al recibir la aplicación del garfio, es obligada a la creación de un pliegue 9.

5 No es necesario extenderse más en la descripción para que cualquier persona perita en la materia comprenda la idea que se desea patentar, así como las ventajas que de sus realización industrial han de derivarse, y que brevemente aludidas son las siguientes:

10 1^a Sencillez de aplicación, por cuanto la especial disposición de sus patas permite su entrada sin dificultad en la cinta encuestadora.

15 2^a Mayor recogimiento de la cortina, gracias a su configuración más estrecha que la de los garfios actualmente existentes en el mercado.

20 3^a Novedad funcional, determinada por el otorgamiento de una perfecta verticalidad de la cortina en virtud de su original estructuración, que constituye un avance importante en la técnica aplicada a la industria de decoración, por lo que es evidente que el modelo solicitado adquiere una utilidad práctica singular, por el beneficio que aporta a la función a que se destina.

25

30

198811



10 FEB. 1974

1

Hecha la descripción a que se refiere la memoria que antecede, es preciso insistir en que los detalles de realización de la idea expuesta, pueden variar, es decir, que pueden sufrir pequeñas alteraciones, basadas siempre en los principios fundamentales de la idea, que son en esencia los que quedan reflejados en los párrafos de la descripción hecha. En efecto, el Artículo 48 del Estatuto vigente sobre Propiedad Industrial, establece como no patentables, en su apartado tercero, "los cambios de forma, dimensiones, proporciones y materias de un objeto ya patentado" fijando así el criterio del legislador en el sentido de que patentada una idea que pueda dar lugar a una realidad práctica e industrializable, nadie podrá apoyarse en ella para, a pretexto de haber introducido ligeras modificaciones, presentarla como nueva y propia.

5

10

15

Este principio, en cuanto al alcance de la protección del objeto patentado se refiere, se halla confirmado por numerosas Sentencias del Tribunal Supremo, y entre ellas, como más terminantes, en las de fechas 16 de octubre de 1954, 23 de enero de 1959, 20 de marzo de 1964 y otras.

20

Establecido el concepto expresado, en cuanto a la amplitud que debe darse a la protección solicitada, se redacta a continuación la Nota de Reivindicaciones, de acuerdo con lo que se establece en el último párrafo del apartado tercero del Artículo 100 de la Ley, sintetizando así las novedades que se desean reivindicar:

25

NOTA DE REIVINDICACIONES

En resumen, el privilegio de explotación exclusiva que se solicita, recaerá sobre las reivindicaciones siguientes:

30

198811 18E



1

5

10

15

20

25

30

1a.- GARFIO PARA CORTINAS, que estando constituido por tres cuerpos alámbricos relacionados entre sí inamoviblemente mediante, por ejemplo, soldadura, de los cuales uno es la base de soporte donde se proyecta el gancho de fijación, y los otros dos determinan la zona de sujeción de la cortina esencialmente se caracteriza porque el cuerpo formativo de la mencionada base de soporte presenta forma acusadamente arqueada para ofrecer externamente y en proximidad a sus terminales las oportunas zonas donde se solidarizan las otras dos partes o cuerpos constitutivos del garfio, con la particularidad estos dos cuerpos de presentar forma de U que, una vez establecida la citada solidarización por sus cortas ramas horizontales, proyectan paralelamente entre sí sus otras ramas libres con acusada longitud, habiendose provisto que tales ramas, rematadas en extensiones aproximadamente esféricas, sean desiguales para determinar un escalonamiento regular de sus terminales.

2a.- Se reivindica por último como objeto sobre el que ha de recaer el modelo de utilidad que se solicita: GARFIO PARA CORTINAS.

Todo conforme queda descrito y reivindicado en la presente memoria descriptiva que consta de ocho página mecanografiada.

Madrid, 14 diciembre 1.977

BERNARDO UNGRIA

p.p.

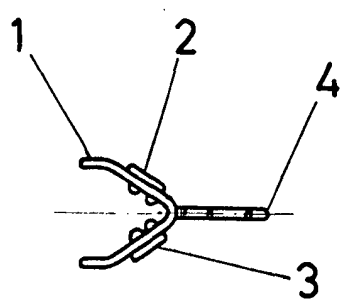


FIG-1

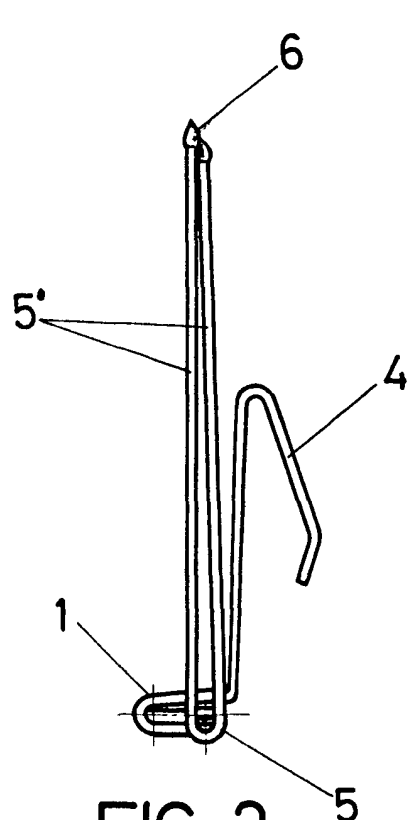


FIG-2

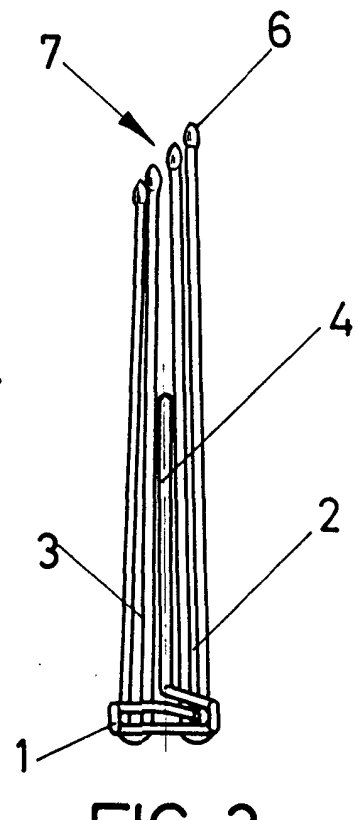


FIG-3

ESCALA VARIABLE

Madrid, 14 de diciembre de 1973

BERNARDO UNGRIA

p. p.





1974

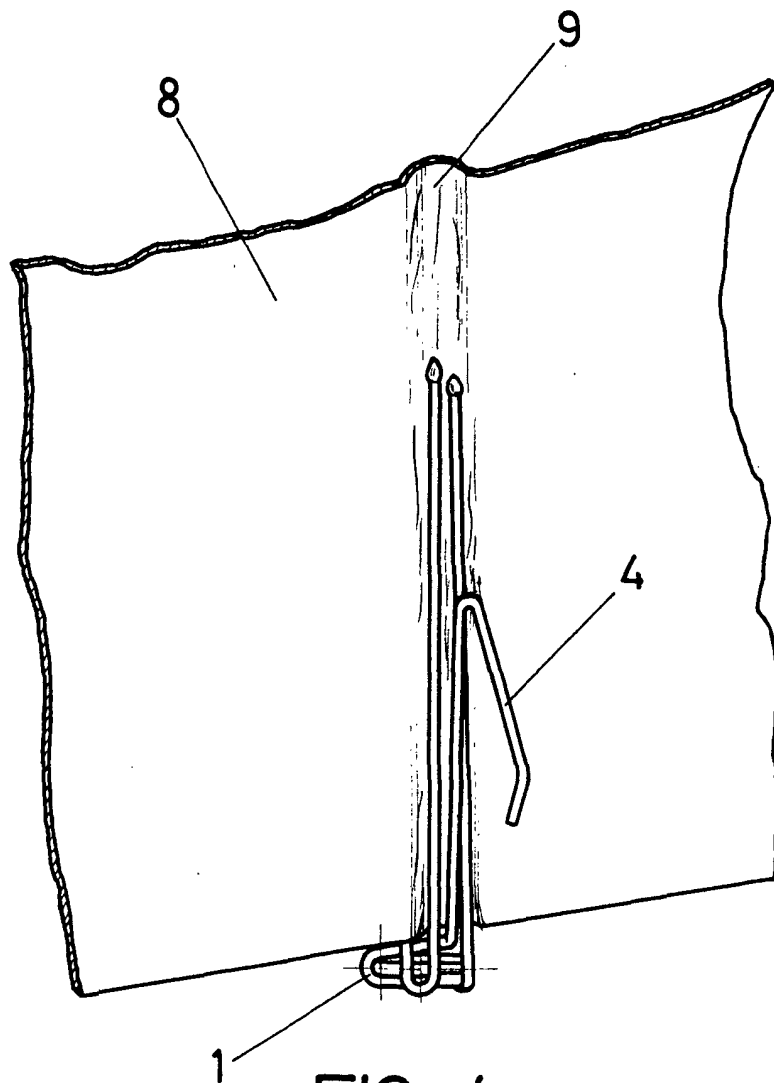


FIG - 4

ESCALA VARIABLE

Madrid, 14 de diciembre de 1973

BERNARDO UNGRIA

P. P.