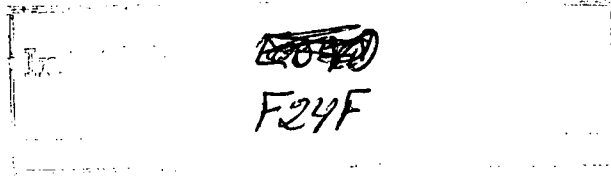


198810



Nº 198.810

MEMORIA DESCRIPTIVA

correspondiente a la solicitud de concesión de un...

MODELO DE UTILIDAD

SOLICITANTE: ROBERTSON ESPAÑOLA, S.A.

RESIDENCIA: GRANOLLERS (Barcelona), Apartado, 87.

ENUNCIADO: VENTILADOR DE CONVECCION.

Prioridad: Patente n.º del



198810

1 El Estatuto vigente sobre Propiedad Industrial, de
26 de Julio de 1929, en su texto refundido publicado el 30
de Abril de 1930, establece los caracteres de patentabili-
5 objeto obtener ventajas sobre lo ya conocido, admitiendo
por consiguiente como patentables, las nuevas máquinas, a-
paratos, instrumentos, procesos de fabricación, etc. La am-
plitud de conceptos previstos como patentables, ha llevado
al legislador a aclarar (Artº. 46) que la enumeración con-
10 tenida en dicho cuerpo legal es puramente enunciativa y no
limitativa, haciéndola extensiva incluso a los descubrimien-
tos de tipo científico (Artº. 47).

15 El Decreto de 26 de Diciembre de 1947, recogiendo
la Orden de 18 de Noviembre de 1935, confirma el criterio
legal de que también serán patentables los instrumentos, ob-
jetos, o partes de los mismos, que aporten a la función a
que son destinados, un beneficio o efecto nuevo, y en defi-
nitiva que constituyan una mejora sustancial sobre lo ante-
riormente conocido.

20 Pues bien, a tenor de lo expuesto, y en base al ar-
ticulado que recoge los conceptos expresados, debe conside-
rarse, que la invención a que se refiere la presente memo-
ria, constituye una novedad industrial, con características
y ventajas que la hacen merecedora del privilegio de explo-
25 tación exclusiva que por ella se solicita, premiando así
los méritos de quien aporta a la industria del país una me-
jora efectiva y precisamente comprendida entre las enuncia-
das por la Ley como patentables. (Arts. 46 y 47 en relación
con el 171, en su nueva redacción afectada por la Orden de
30 18 de Noviembre de 1.935).



1988 10

18 ENE

1

La presente invención, según se expresa en el enunciado de esta memoria descriptiva, se refiere a un ventilador de convección, de especial aplicación en cubiertas de naves o locales destinados a almacenes, mataderos, crianza

5

de animales y talleres en general, etc.
Basicamente, el ventilador de convección que nos ocupa se conforma a partir de una caperuza con sus laterales curvados hacia un mismo sentido, que, en el montaje, quedan en proyección hacia la cubierta que recibe la adaptación del ventilador en cuestión.

10

Esta caperuza, cerrada herméticamente por sus frentes, es solidaria de un cuerpo tubular, preferentemente rectangular, de menor ancho que dicha caperuza para, de este modo, determinar sendas aberturas discurrientes en la totalidad de los laterales de uno y otro elemento, es decir, caperuza y cuerpo tubular.

15

Interiormente la susodicha caperuza está dotada de un deflector en forma de V, cuyas ramas se encuentran inscritas en la curva que definen los laterales de la misma, habiéndose previsto que el conjunto descrito esté soportado en correspondencia con una abertura practicada en una placa resistente ondulada o corrugada.

20

Para complementar la descripción que seguidamente se va a realizar y con el fin de ayudar a la mejor comprensión de las características del invento, se acompaña a la presente memoria descriptiva, formando parte integrante de la misma, una hoja de planos donde se representa un modelo preferente de realización de la invención, ofrecido a título de ejemplo y sin carácter limitativo, por lo que todas sus variantes de detalle, forma, dimensiones, proporciones, mate-

25

30

1988 10

18



1 ria, etc, en cuanto no alteren ni modifiquen la esencia del
invento, deben considerarse incluidas dentro del ámbito de
protección dimanante del registro ahora solicitado:

5 Figura 1^a.- Corresponde a una vista en perspec-
tiva del ventilador de convección que constituye el objeto
de la presente invención.

10 Figura 2^a.- Representa una sección en alzado
transversal del ventilador de convección que nos ocupa.
En esta figura se aprecia, además de las características cons-
tructivas de la caperuza propiamente dicha, su relación res-
pecto al cuerpo tubular que la sustenta, así como la vincu-
lación de tal cuerpo tubular al orificio o abertura practi-
cada en la placa resistente ondulada o corrugada.

15 Como puede observarse a tenor del plano comenta-
do, el ventilador de convección a que se refiere la presen-
te memoria se constituye mediante una caperuza 1, preferente-
mente de planta rectangular, con sus lados mayores 2 acusa-
damente curvados hacia un mismo sentido al objeto de deter-
minar un cajeado con la colaboración de planos 3 ó paredes
frontales del conjunto.

20 Esta primera parte estructural del ventilador
de convección que se describe, está pensada para su solida-
rización inamovible a un cuerpo tubular 4, también rectangu-
lar aunque sensiblemente de menor anchura, asimismo cerrado
por sus frentes en virtud de los mismos planos 3 que, como
25 anteriormente se comentaba, constituyen las paredes frontales
de la caperuza 1.

30 La diferencia de dimensionado entre la aludida
caperuza 1 y cuerpo tubular 4 (diferencia en lo que se refie-
re a un corte transversal de los mismos, ya que son identi-

1988 10

18



1 cos de longitud), viene a determinar sendas aberturas 5, a
uno y otro lado del ventilador, cuales aberturas, 5, precisa-
mente por la configuración arqueada de los laterales 2, se
enfrentan a la cubierta de la nava o local de que se trate.

5 En correspondencia con el eje de simetria del con-
junto (figura 2^a) puede apreciarse un deflector 6 en forma de
V, cuyas ramas se encuentran inscritas en la curva de los la-
terales 2 de la caperuza 1, en tanto que el punto de unión
de tales ramas es una linea que se proyecta de uno a otro
10 frente 3 del ventilador enrasando centradamente con la embo-
cadura superior del cuerpo tubular 4.

15 Este cuerpo tubular 4, sobre el que descansa la ca-
peruza 1, es solidario de los bordes perimetrales de un ori-
ficio 7 originados en la placa resistente 8 ondulada o corru-
gada que se apoya sobre la cubierta de la edificación.

 A la vista de esta estructura, la actuación del ven-
tilador de convección será del siguiente modo:

20 Calentado el aire existente en el local, debido a
las diversas actividades que en el mismo tienen lugar, la
pérdida de densidad hace que la cantidad de fluido a mayor
temperatura pase a ocupar, logicamente, las zonas mas eleva-
das de la nave. Precisamente por encontrarse en su cubierta
lo o los ventiladores de convección en cuestión, este aire
caliente se canaliza, a través de la abertura 7 de la placa
25 8, en el cuerpo tubular 4, para, constantemente empujado por
el aire frio que consecuentemente pasa a ocupar las zonas ba-
jas del local, irrumpir aceleradamente contra el deflector 6
que lo reparte hacia uno y otro lateral arqueado 2 de la cape-
ruza 1.

30 Estas corrientes de aire, indicadas con flechas en



198810

1 la figura 2^a, toman contacto con las superficies arqueadas
originadas por cada una de las ramas de la V y laterales 2
para, de esta manera, coadyuvar al resbalamiento rápido del
fluido hacia las zonas de escape al exterior definidas por
5 las aberturas 5.

Como se aprecia, tales laterales arqueados 2, ade-
más de facilitar, como se ha razonado, la salida del aire
caliente, vienen a constituir, merced a su diseño, una per-
fecta protección del interior de la nave contra la lluvia y
10 el viento por cuanto la orientación de las aberturas 5 estan
en franca contraposición al grado de indicación en que tales
fenomenos atmosféricos tienen lugar.

10

15

20

25

30



1988 10 18 ENE. 1974

1

Hecha la descripción a que se refiere la memoria que antecede, es preciso insistir en que los detalles de realización de la idea expuesta, pueden variar, es decir, que pueden sufrir pequeñas alteraciones, basadas siempre en los principios fundamentales de la idea, que son en esencia los que quedan reflejados en los párrafos de la descripción hecha. En efecto, el Artículo 48 del Estatuto vigente sobre Propiedad Industrial, establece como no patentables, en su apartado tercero, "los cambios de forma, dimensiones, proporciones y materias de un objeto ya patentado" fijando así el criterio del legislador en el sentido de que patentada una idea que pueda dar lugar a una realidad práctica e industrializable, nadie podrá apoyarse en ella para, a pretexto de haber introducido ligeras modificaciones, presentarla como nueva y propia.

5

10

15

20

Este principio, en cuanto al alcance de la protección del objeto patentado se refiere, se halla confirmado por numerosas Sentencias del Tribunal Supremo, y entre ellas, como más terminantes, en las de fechas 16 de octubre de 1954, 23 de enero de 1959, 20 de marzo de 1964 y otras.

25

Establecido el concepto expresado, en cuanto a la amplitud que debe darse a la protección solicitada, se redacta a continuación la Nota de Reivindicaciones, de acuerdo con lo que se establece en el último párrafo del apartado tercero del Artículo 100 de la Ley, sintetizando así las novedades que se desean reivindicar:

30

NOTA DE REIVINDICACIONES

En resumen, el privilegio de explotación exclusiva que se solicita, recaerá sobre las reivindicaciones siguientes:

1988 10, 18 ENERO



1

1ª.-"VENTILADOR DE CONVECCION", caracterizado esencialmente porque está constituido por una cubierta con sus laterales curvos hacia abajo cuya cubierta, cerrada por sus frentes se solidariza a un cuerpo tubular rectangular de menor ancho que la misma de modo que entre sus laterales y los laterales del cuerpo tubular, se determinan sendas aberturas con la particularidad de que interiormente la cubierta está dotada de un deflector en V, cuyas ramas se encuentran inscritas en la curva de los laterales de la cubierta, estando sometido el conjunto en la boca de una abertura rectangular practicada en una placa resistente ondulada o corrugada.

5

10

2ª.-Se reivindica por último como objeto sobre el que ha de recaer el Modelo de Utilidad que se solicita: "VENTILADOR DE CONVECCION".

15

Todo tal y como queda reivindicado en la presente Memoria Descriptiva que consta de ocho página mecanografiada.

20

Madrid, 14 diciembre 1.973
BERNARDO UNGRIA
p.p.

25

30

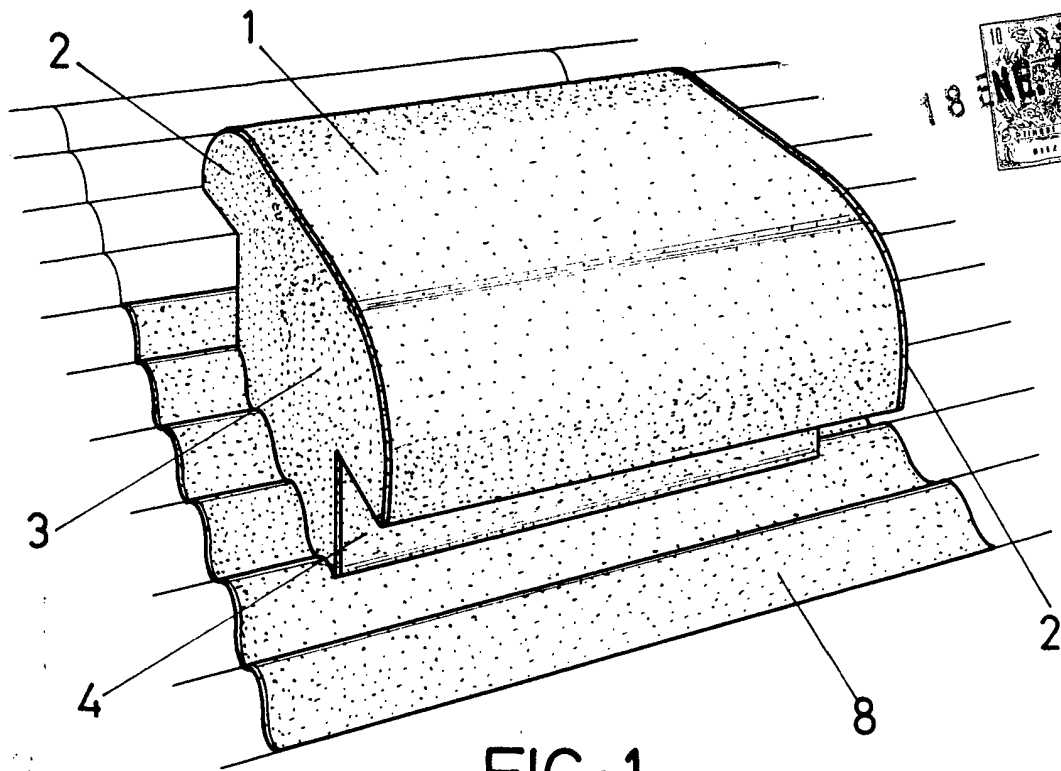


FIG-1

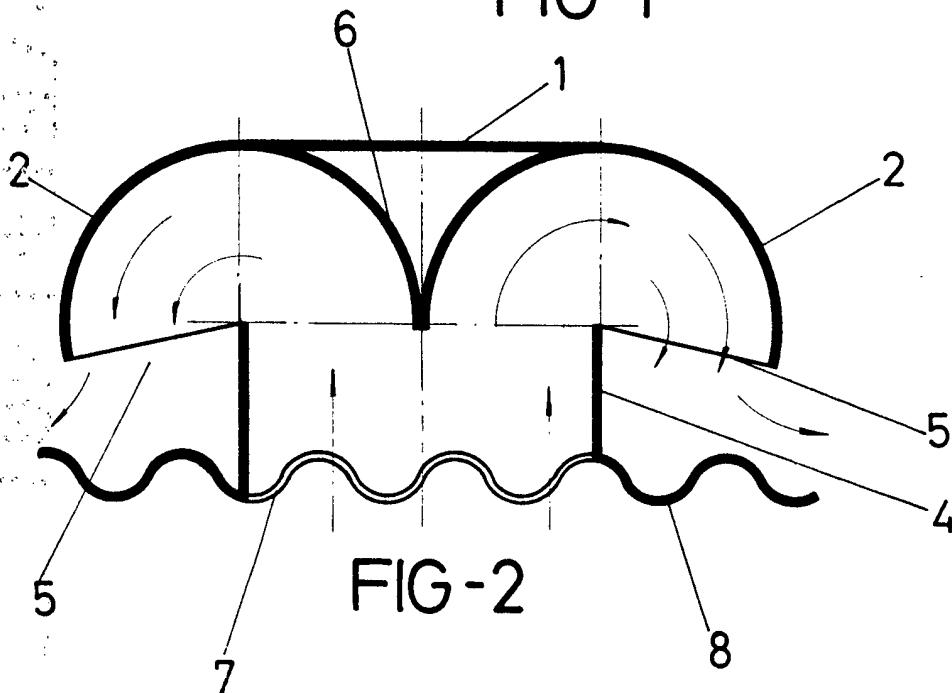


FIG-2

ESCALA VARIABLE

Madrid, 14 de diciembre de 1973

BERNARDO UNGRIA

P. P.