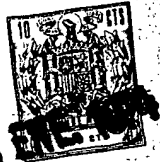


198809



Int. Cl.º: F24F

NUMERO 198.809

MEMORIA DESCRIPTIVA

correspondiente a la solicitud de concesión de un...

MODELO DE UTILIDAD

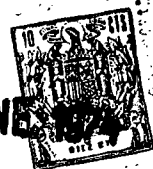
SOLICITANTE: ROBERTSON ESPAÑOLA, S.A.

RESIDENCIA: GRANOLLERS (Barcelona) Apartado 87

ENUNCIADO: EXTRACTOR DE CUBIERTA.

Prioridad: Patente n.º del

198809⁸ ENB



1 El Estatuto vigente sobre Propiedad Industrial, de
26 de Julio de 1929, en su texto refundido publicado el 30
de Abril de 1930, establece los caracteres de patentabili-
5 dade de las invenciones de tipo industrial que tienen por
objeto obtener ventajas sobre lo ya conocido, admitiendo
por consiguiente como patentables, las nuevas máquinas, a-
paratos, instrumentos, procesos de fabricación, etc. La am-
plitud de conceptos previstos como patentables, ha llevado
10 al legislador a aclarar (Artº. 46) que la enumeración con-
tenida en dicho cuerpo legal es puramente enunciativa y no
limitativa, haciéndola extensiva incluso a los descubrimien-
tos de tipo científico (Artº. 47).

15 El Decreto de 26 de Diciembre de 1947, recogiendo
la Orden de 18 de Noviembre de 1935, confirma el criterio
legal de que también serán patentables los instrumentos, ob-
jetos, o partes de los mismos, que aporten a la función a
que son destinados, un beneficio o efecto nuevo, y en defi-
nitiva que constituyan una mejora sustancial sobre lo ante-
riormente conocido.

20 Pues bien, a tenor de lo expuesto, y en base al ar-
ticulado que recoge los conceptos expresados, debe conside-
rarse, que la invención a que se refiere la presente memo-
ria, constituye una novedad industrial, con características
y ventajas que la hacen merecedora del privilegio de explo-
tación exclusiva que por ella se solicita, premiando así
25 los méritos de quien aporta a la industria del país una me-
jora efectiva y precisamente comprendida entre las enuncia-
das por la Ley como patentables. (Arts. 46 y 47 en relación
con el 171, en su nueva redacción afectada por la Orden de
30 18 de Noviembre de 1.935).

198809⁸ E



1
5
La presente invención, según se expresa en el enunciado de esta memoria descriptiva, se refiere a un extractor de cubierta, de acuerdo con la descripción detallada que del mismo se realiza, debiendo interpretarse siempre este concepto en su más amplio sentido y nunca en limitativo.

10
Este resultado industrial, mejora notablemente todo cuanto sobre el particular se conoce y utiliza actualmente, tanto por su sencillez constructiva como de aplicación, resistencia, duración, indeformabilidad, capacidad y precisión de trabajo, estética y economía.

15
20
Básicamente, se trata de una placa provista de un orificio de cuya boca emerge un cuerpo tubular al que se solidarizan una serie de soportes capaces de sustentar una caperuza que, ligeramente separada de la embocadura superior del citado cuerpo tubular, prolonga su falda, en virtud de su mayor dimensionado, por debajo de tal embocadura, todo ello dispuesto de tal modo que se favorezca la salida del aire viciado al exterior mediante la acción de un electro-aspirador de palas incorporado en el interior del cuerpo tubular.

25
30
Para complementar la descripción que seguidamente se va a realizar y con el fin de ayudar a la mejor comprensión de las características del invanto, se acompaña a la presente memoria descriptiva, formando parte integrante de la misma, una hoja de planos donde se muestra una forma preferente de realización de la invención, ofrecida a título de ejemplo, por lo que todas sus variantes de detalle, forma, dimensiones, proporciones, materia, etc., en cuanto no alteren si modificuen la esencia de la inven-



19880918

1
5
10
15
20
25
30

ción, deben considerarse incluidas dentro del ámbito de protección dimanante del registro ahora solicitado.

Figura 1ª.- Representa una vista en perspectiva del extractor de cubierta que constituye el objeto de la presente invención.

Figura 2ª.- Corresponde a una sección en alzado del extractor de cubierta que nos ocupa. En esta ilustración son perfectamente visibles todas y cada una de las partes que lo integran, así como la relación que guardan entre sí.

Como puede observarse a tenor del plano comentado, el extractor de cubierta a que se refiere la presente memoria descriptiva se constituye a partir de una placa resistente 1 destinada a solidarizarse inamoviblemente a la cubierta de que se trate. Esta placa 1, centralmente, bien sea cuadrangular, rectangular etc., presenta un amplio orificio de cuya periferia emerge un cuerpo tubular 2, variable en altura, que determina una canalización a cuyo través se establece la comunicación del interior de la nave con el exterior.

En puntos óptimos de su superficie lateral interior, dicho cuerpo tubular 2 recibe la vinculación de soportes 3, los cuales, en disposición vertical como indica la figura 2ª, están destinados a sustentar la caperuza 4.

Dicha caperuza 4 se conforma mediante una superficie laminar rígida que, con forma cuadrangular, rectangular etc., en correspondencia con la estructuración del cuerpo tubular 2, presenta sus bordes perimetrales - acusadamente arqueados hacia un mismo sentido, dando lu-

19880918 SEP 1974



gar a un cajeadado de lados 5 en proyección hacia la cubierta de la nave.

Como se aprecia en la figura 2a, la sustentación que los soportes 3 ejecutan de la aludida cubierta 4 determinan que la embocadura perimetral definida por el citado cajeadado qued^e ligeramente por debajo del borde superior del cuerpo tubular 2. Esta disposición, nada caprichosa, asegura una perfecta protección del paso establecido entre el interior de la nave y el exterior, de la lluvia y además precipitaciones atmosféricas.

En el eje de simetría del conjunto descrito y ubicado en el cuerpo tubular 2, aparece estudiadamente dispuesto el electro-aspirador de palas 6, cuya misión, como su nombre indica, es la de aspirar y concretamente, acelerar la extracción del aire viciado del interior de la nave.

A la vista de esta estructura el funcionamiento y actuación del extractor de cubierta de la solicitud será del siguiente modo:

Una vez convenientemente instalado uno o varios de estos extractores sobre la cubierta de la nave, y considerando el ambiente enrarecido en virtud de los trabajos que en dicho local se están realizando, se ponen en funcionamiento los electro-aspiradores de palas 6. En este instante, el poder de aspiración, previamente calculado en función de los m³ del local, arrastra hacia el exterior, o mejor dicho, canaliza el aire en el conducto que supone la presencia del cuerpo tubular 2.

El aire, una vez traspasado el conjunto de palas es impulsado con fuerza contra el obstáculo que re-

19880918
3 EN 1972



1

presenta la superficie plana y horizontal de la caperuza
4. Con este violento choque, el fluido se reparte radial-
mente en todas direcciones hasta alcanzar el inicio de los
laterales arqueados del cajado o caperuza 4 propiamente
dicha. Es evidente ante tal conformación de estos latera-
les que, los mismos, a modo de deflectores, orientan a
una facil y rapidísima salida del aire viciado al exterior
impidiendo, a su vez, tal como ya se expresó la entrada
de agentes extraños al interior de la nave o local de que
se trate.

5

10

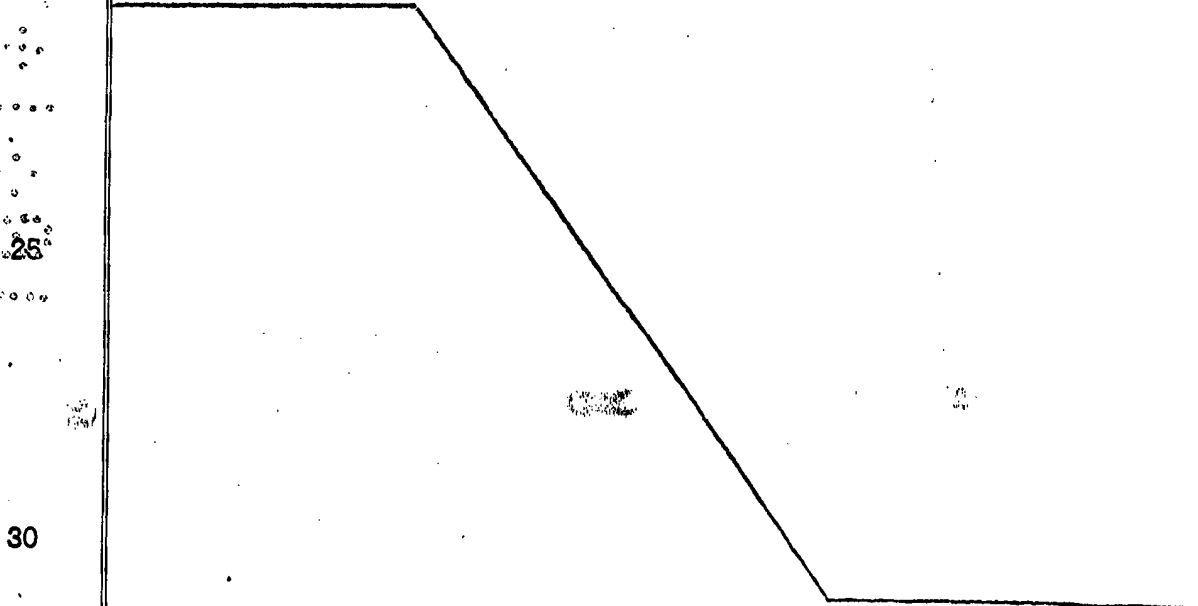
No se considera necesario hacer más extensa
esta descripción para que cualquier persona perita en la
materia comprenda perfectamente la idea que se desea pa-
tentar, así como las ventajas que de su realización in-
dustrial han de derivarse.

15

Por todo ello y para evitar posibles imitacio-
nes se presenta esta solicitud, pidiendo la explotación
exclusiva de la idea descrita, de acuerdo con las consi-
deraciones y puntos que se desean reivindicar, que se con-
cretan en las páginas siguientes:

20

25



30



198809

1

Hecha la descripción a que se refiere la memoria que antecede, es preciso insistir en que los detalles de realización de la idea expuesta, pueden variar, es decir, que pueden sufrir pequeñas alteraciones, basadas siempre en los principios fundamentales de la idea, que son en esencia los que quedan reflejados en los párrafos de la descripción hecha. En efecto, el Artículo 48 del Estatuto vigente sobre Propiedad Industrial, establece como no patentables, en su apartado tercero, "los cambios de forma, dimensiones, proporciones y materias de un objeto ya patentado" fijando así el criterio del legislador en el sentido de que patentada una idea que pueda dar lugar a una realidad práctica e industrializable, nadie podrá apoyarse en ella para, a pretexto de haber introducido ligeras modificaciones, presentarla como nueva y propia.

5

10

15

Este principio, en cuanto al alcance de la protección del objeto patentado se refiere, se halla confirmado por numerosas Sentencias del Tribunal Supremo, y entre ellas, como más terminantes, en las de fechas 16 de octubre de 1954, 23 de enero de 1959, 20 de marzo de 1964 y otras.

20

Establecido el concepto expresado, en cuanto a la amplitud que debe darse a la protección solicitada, se redacta a continuación la Nota de Reivindicaciones, de acuerdo con lo que se establece en el último párrafo del apartado tercero del Artículo 100 de la Ley, sintetizando así las novedades que se desean reivindicar:

25

NOTA DE REIVINDICACIONES

En resúmen, el privilegio de explotación exclusiva que se solicita, recaerá sobre las reivindicaciones siguientes:

30

198809



1974

1

1.- EXTRACTOR DE CUBIERTA, caracterizado esencialmente porque está constituido por una placa resistente provista de un orificio de cuya boca emerge un cuerpo tubular, ventajosamente rectangular, al que se solidarizan soportes por una caperuza que separada de la boca del cuerpo tubular y de mayor sección que éste, prolonga su falda por debajo de dicha boca, habiéndose previsto en el interior del cuerpo tubular un electro-aspirador de palas.

5

10

2.- Se reivindica por último como objeto sobre el que ha de recaer el Modelo de Utilidad que se solicita: EXTRACTOR DE CUBIERTA.

Todo tal y como queda reivindicado en la presente memoria descriptiva que consta de ocho páginas mecanografiadas y dibujos adjuntos.

15

Madrid, 14 Diciembre de 1.973

BERNARDO UNGRIA

P.P.

20

25

30

10 18 ENE 1974

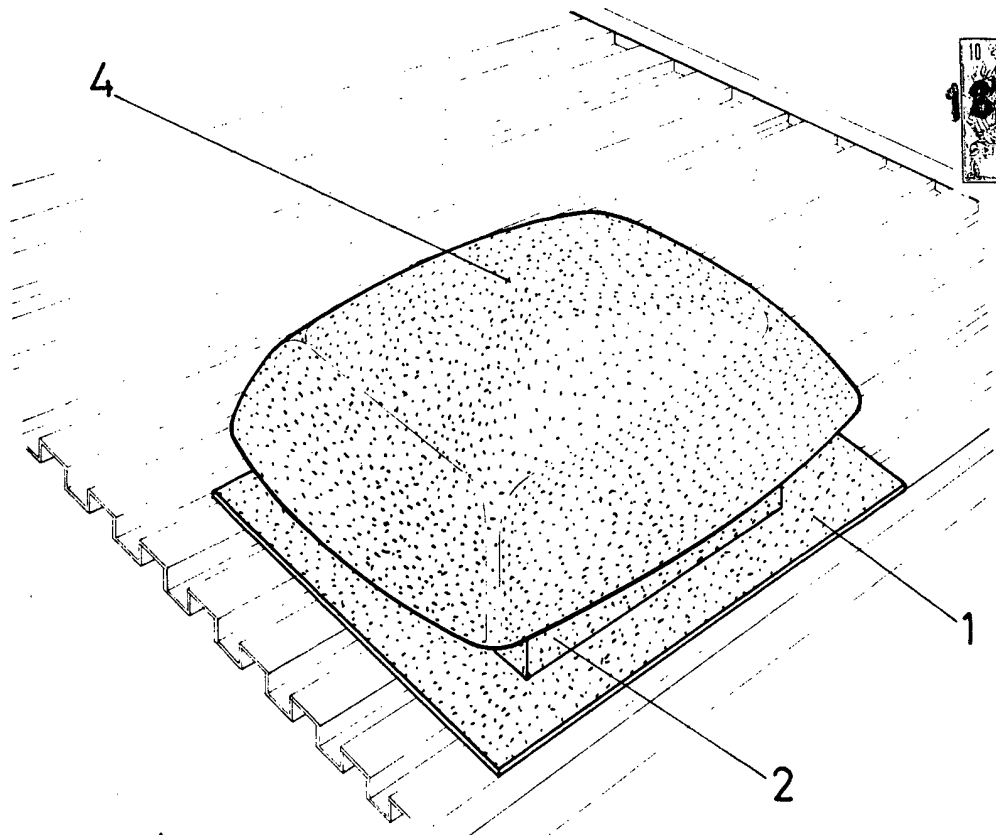


FIG. 1

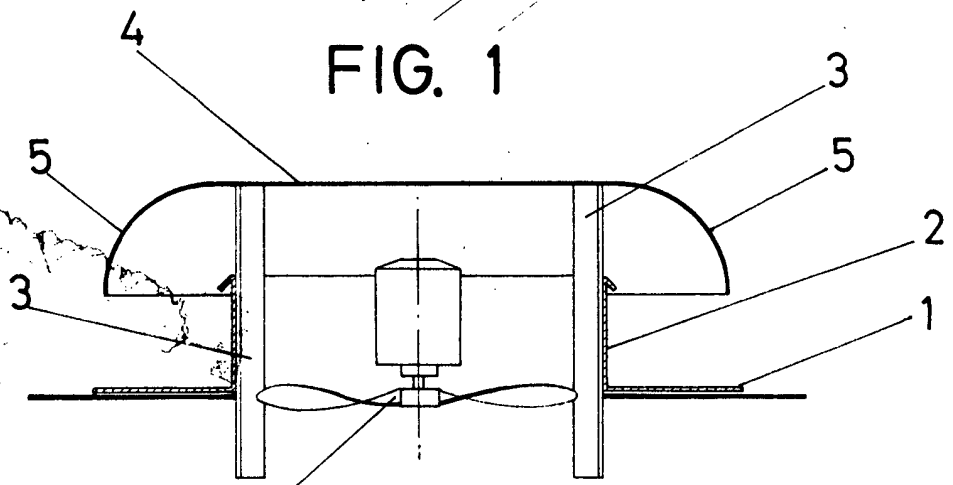


FIG. 2

ESCALA VARIABLE
Madrid, 14 de Diciembre de 1973
BERNARDO UNGRIA

p. p.