

198807

21



Tr. CI^a E06B

Nº 198.807

MEMORIA DESCRIPTIVA

correspondiente a la solicitud de concesión de un...

MODELO DE UTILIDAD

SOLICITANTE: D. MANUEL FARGA VILLALBA

RESIDENCIA: Reyes Católicos, s/nº SILLA (Valencia)

ENUNCIADO: "MARCO DE VENTANA PERFECCIONADO"

Prioridad: Patente n.º del

AR



1 El Estatuto vigente sobre Propiedad Industrial, de
26 de Julio de 1929, en su texto refundido publicado el 30
de Abril de 1930, establece los caracteres de patentabili-
5 objeto obtener ventajas sobre lo ya conocido, admitiendo
por consiguiente como patentables, las nuevas máquinas, a-
paratos, instrumentos, procesos de fabricación, etc. La am-
plitud de conceptos previstos como patentables, ha llevado
10 al legislador a aclarar (Artº. 46) que la enumeración con-
tenida en dicho cuerpo legal es puramente enunciativa y no
limitativa, haciéndola extensiva incluso a los descubrimien-
tos de tipo científico (Artº. 47).

15 El Decreto de 26 de Diciembre de 1947, recogiendo
la Orden de 18 de Noviembre de 1935, confirma el criterio
legal de que también serán patentables los instrumentos, ob-
jetos, o partes de los mismos, que aporten a la función a
que son destinados, un beneficio o efecto nuevo, y en defi-
nitiva que constituyan una mejora sustancial sobre lo ante-
riormente conocido.

20 Pues bien, a tenor de lo expuesto, y en base al ar-
ticulado que recoge los conceptos expresados, debe conside-
rarse, que la invención a que se refiere la presente memo-
ria, constituye una novedad industrial, con características
y ventajas que la hacen merecedora del privilegio de explo-
25 tación exclusiva que por ella se solicita, premiando así
los méritos de quien aporta a la industria del país una me-
jora efectiva y precisamente comprendida entre las enuncia-
das por la Ley como patentables. (Arts. 46 y 47 en relación
con el 171, en su nueva redacción afectada por la Orden de
30 18 de Noviembre de 1.935).



198807

1

Las necesidades integrantes en estos momentos dentro de la industria de la construcción, basadas fundamentalmente en conseguir mayores calidades y más perfectos acabados en las edificaciones, son las causas determinantes del nuevo marco para ventanas perfeccionado que ahora se solicita, el cual viene a resolver satisfactoriamente el acabado de las caras laterales de los vanos para puertas y ventanas, así como la arista recayente a la fachadas de los mismos.

5

10

Efectivamente, la nueva invención viene caracterizada porque el marco de la ventana comporta solidariamente al menos en uno de sus lados, un perfil laminar que recubre la total profundidad del vano de la obra, presentando dicha pieza una doblez que oculta la arista vista de dicho vano.

15

Para mejor comprensión de la invención que ahora nos ocupa, se adjunta a esta Memoria un juego de dibujos en los que se representa lo siguiente :

20

En las tres figuras que integran el juego de dibujos correspondiente a la presente Memoria, podemos ver una vista esquemática en perspectiva del marco de la ventana -- con tres dos y un perfil incorporado en sus lados, de acuerdo con las necesidades de la construcción.

25

Así pues, en la figura 1ª vemos el marco de la -- ventana -1- que en tres lados contiguos presenta incorporado solidariamente los perfiles laminares -2-. los cuales en su parte anterior forman un doblez o pestaña -3-, que recubre el vertice del vano de la obra (no representado).

30

La figura 2ª nos muestra igualmente el marco de la ventana -1- incorporando en dos de sus lados paralelos sendas piezas laminares-2- provistas de su acodamiento ante

.../.

4:12:78

21



198807

1 rior -3-.

Finalmente en la figura 3ª aparece el marco -1- con una sola pieza láminar -2- dotada de su doblez anterior -3-.

5 Practicamente, de la descripción anterior del objeto de la presente solicitud, se desprende su funcionabilidad, la cual es de la siguiente forma :

10 En los correspondientes lados del marco de la ventana -1- se anclan mediante medios apropiados, las pertinentes piezas laminares -2-, de tal forma que efectuada dicha conjunción, se dispone todo el armazón en el hueco o vano de la ventana, de tal forma que las caras internas de éste último, quedan recubiertas por los perfiles laminares, así como las aristas, sobre las que queda dispuesto el acodamiento anterior con que cuentan dichas piezas laminares.

15

No se considera necesario extenderse más en esta descripción, por lo que seguidamente pasamos a transcribir suscintamente algunas de las ventajas que aporta el nuevo marco.

20

Por una parte, la conexión del marco propiamente dicho con los perfiles laminares, representa la consecución de unas piezas prefabricadas en serie, capaces de ser situadas en la obra por mano de obra no especializada, repercutiendo todo ello en abaratamientos de costes y mayor producción con mínimo esfuerzo.

25

Paradojicamente a este ahorro de coste y aumento de producción, se suma la estetica de un acabado perfecto, - así como una unión entre el marco y los revestimientos laterales, que eliminan las juntas o hucos por los que anteriormente se filtraba el agua, viento e incluso insectos, siendo

30

4:10:75

198807



1 por tanto evidente, la utilidad práctica que el modelo ahora solicitado comporta.

5

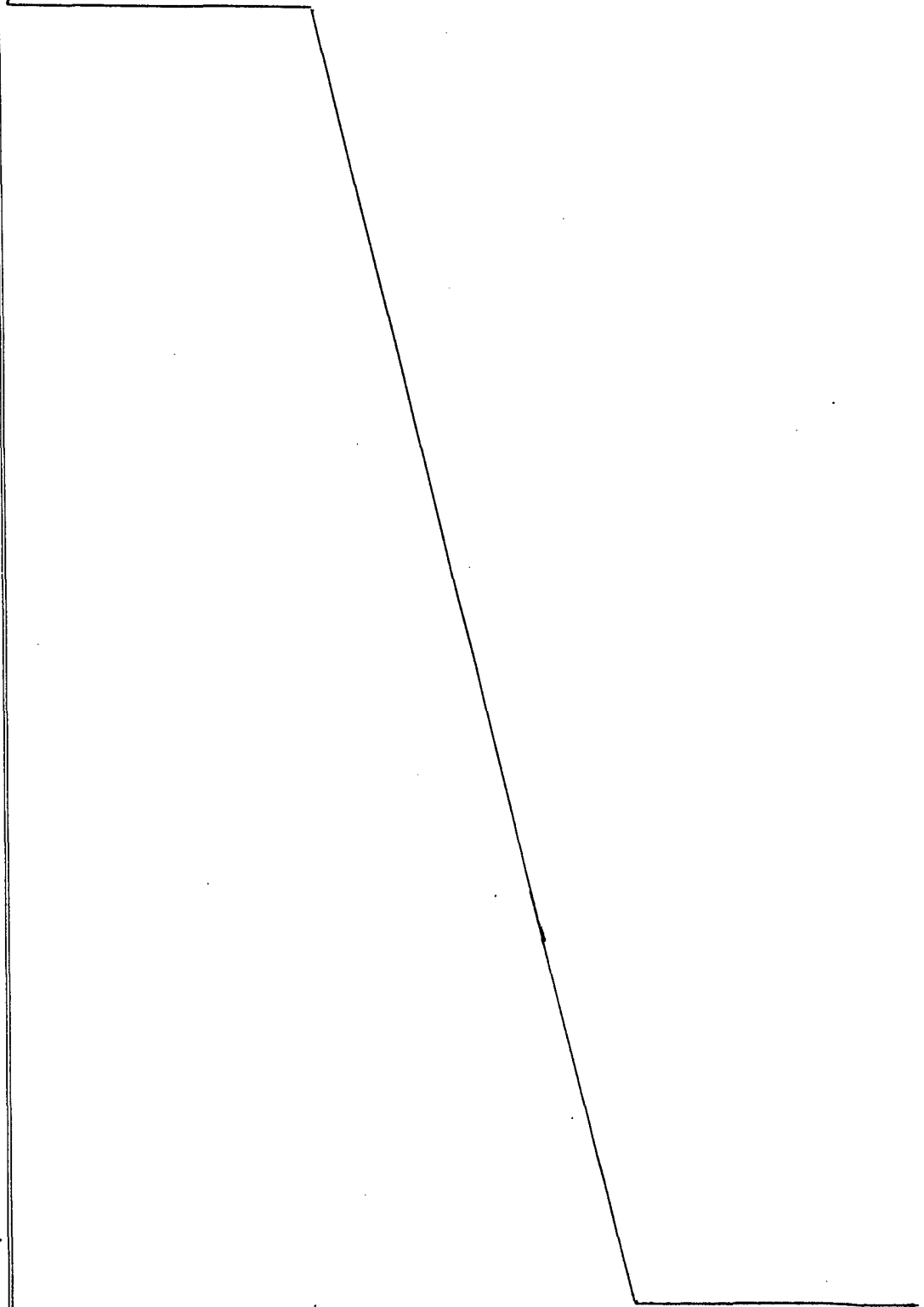
10

15

20

25

30



4
10
75



198807

1 Hecha la descripción a que se refiere la memoria
que antecede, es preciso insistir en que los detalles de
realización de la idea expuesta, pueden variar, es decir,
que pueden sufrir pequeñas alteraciones, basadas siempre
5 en los principios fundamentales de la idea, que son en esen
cia los que quedan reflejados en los párrafos de la descrip
ción hecha. En efecto, el Artículo 48 del Estatuto vigente
sobre Propiedad Industrial, establece como no patentables,
en su apartado tercero, "los cambios de forma, dimensiones,
10 proporciones y materias de un objeto ya patentado" fijando
así el criterio del legislador en el sentido de que paten
tada una idea que pueda dar lugar a una realidad práctica
e industrializable, nadie podrá apoyarse en ella para, a
pretexto de haber introducido ligeras modificaciones, pre
sentarla como nueva y propia.
15

Este principio, en cuanto al alcance de la protec
ción del objeto patentado se refiere, se halla confirmado
por numerosas Sentencias del Tribunal Supremo, y entre -
ellas, como más terminantes, en las de fechas 16 de octubre
de 1954, 23 de enero de 1959, 20 de marzo de 1964 y otras.
20

Establecido el concepto expresado, en cuanto a la
amplitud que debe darse a la protección solicitada, se re
dacta a continuación la Nota de Reivindicaciones, de acuer
do con lo que se establece en el último párrafo del apar
tado tercero del Artículo 100 de la Ley, sintetizando así
las novedades que se desean reivindicar:
25

NOTA DE REIVINDICACIONES

En resúmen, el privilegio de explotación exclusi
va que se solicita, recaerá sobre las reivindicaciones si
guientes:
30

10478



198807

1

1.- MARCO DE VENTANA PERFECCIONADO, caracterizado esencialmente porque el marco que lo constituye comporta solidariamente, al menos uno de sus lados, una pieza láminar que recubre la total profundidad del vano de la obra - formando dicha pieza en su parte anterior un doblez, que - reviste la arista del vano de la obra.

5

2ª.- Se reivindica por último, como objeto sobre el que ha de recaer el Modelo de Utilidad que se solicita " MARCO DE VENTANA PERFECCIONADO ".

10

Todo tal y como queda descrito y reivindicado en la presente Memoria descriptiva que consta de siete páginas mecanografiadas y dibujos que se acompañan.

15

Madrid, 14 Diciembre 1.973

BERNARDO UNGRIA

p.p.

20

25

30

21 ENE 1974

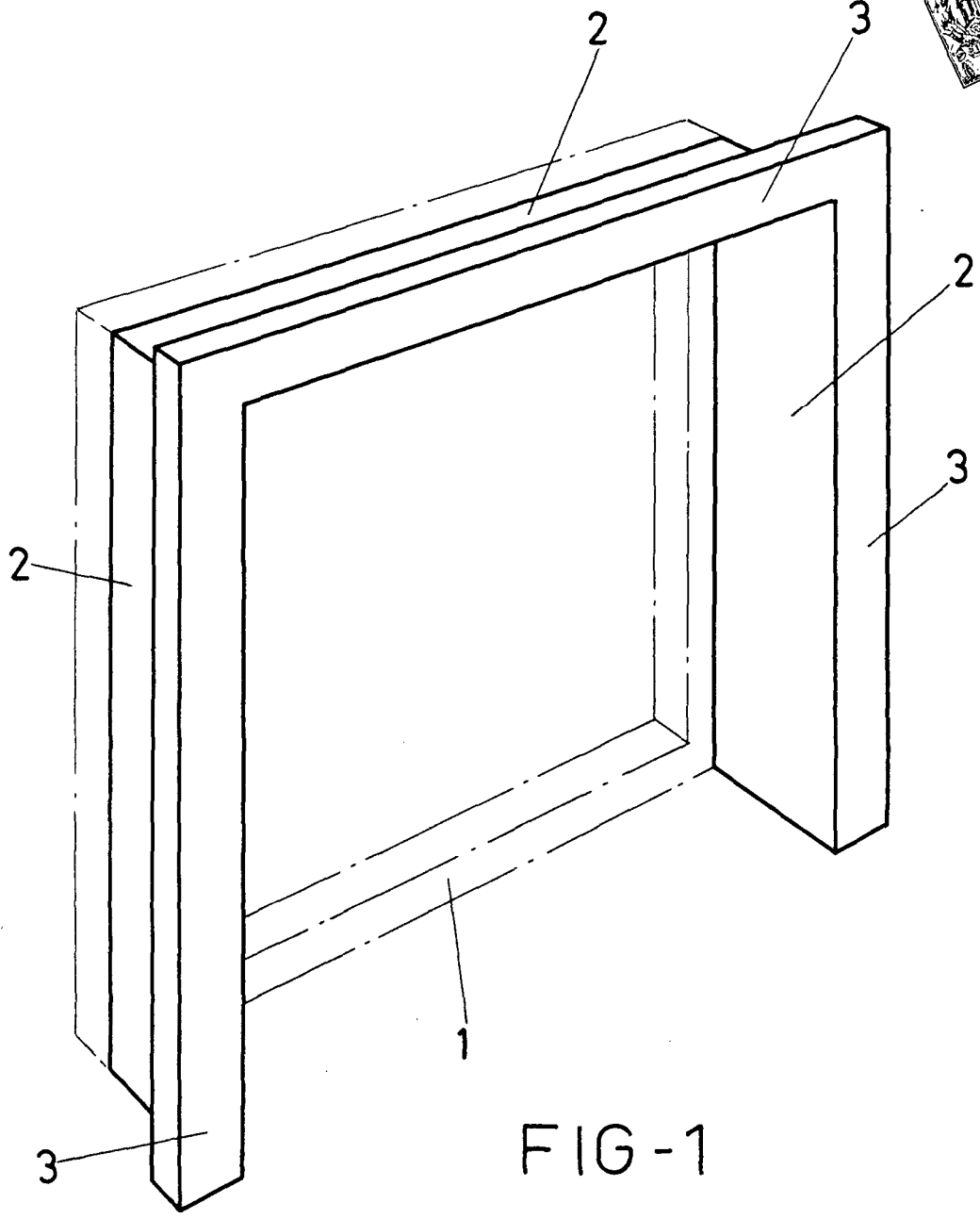


FIG-1

ESCALA VARIABLE

Madrid, 14 de [illegible] de 1974

BERNARDO UNGRIA

p. p.

21 ENE. 1974

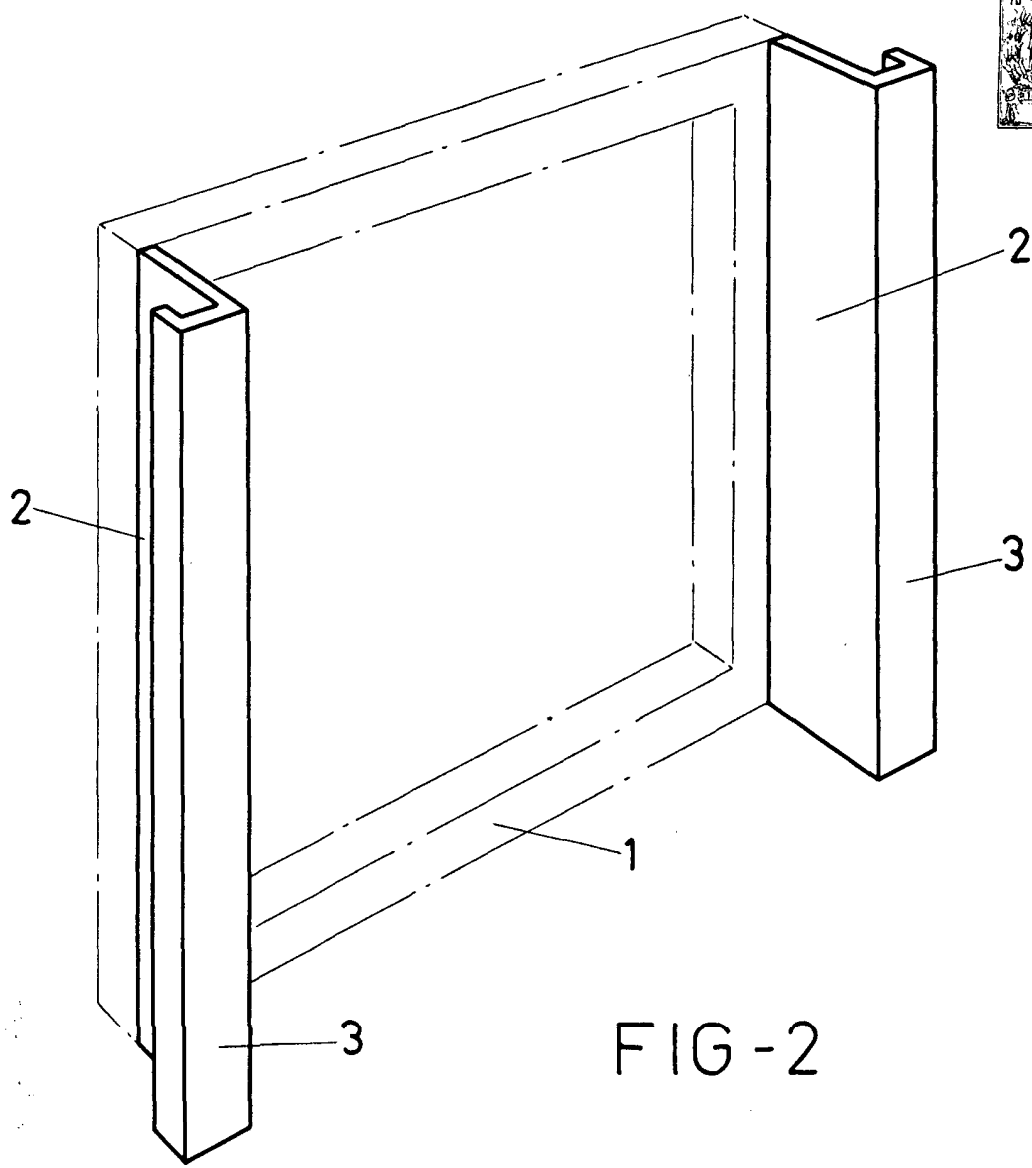
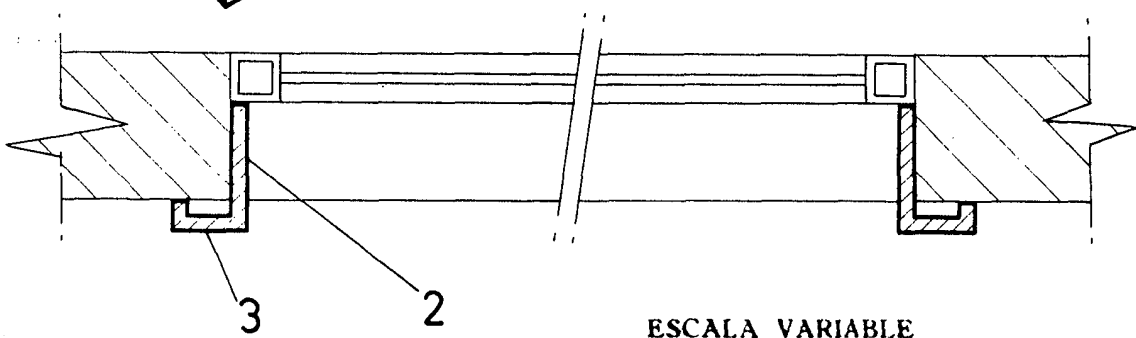


FIG - 2



ESCALA VARIABLE

Madrid, 14 de Noviembre de 1973

BERNARDO UNGRIA

P. P.

