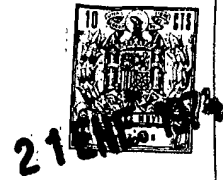


4-12-75

198806



Int. Cl.: E06B

Nº 198.806

MEMORIA DESCRIPTIVA

correspondiente a la solicitud de concesión de un...

MODELO DE UTILIDAD

SOLICITANTE: D. MANUEL FARGA VILLALBA

RESIDENCIA: Reyes Católicos, s/n - SILLA (Valencia)

ENUNCIADO: UN PROTECTOR PARA VANOS DE VENTANAS.

Prioridad: Patente n.º del

L.A.

198806



1 El Estatuto vigente sobre Propiedad Industrial, de
26 de Julio de 1929, en su texto refundido publicado el 30
de Abril de 1930, establece los caracteres de patentabili-
5 objeto obtener ventajas sobre lo ya conocido, admitiendo
por consiguiente como patentables, las nuevas máquinas, a-
paratos, instrumentos, procesos de fabricación, etc. La am-
plitud de conceptos previstos como patentables, ha llevado
al legislador a aclarar (Artº. 46) que la enumeración con-
10 tenida en dicho cuerpo legal es puramente enunciativa y no
limitativa, haciéndola extensiva incluso a los descubrimien-
tos de tipo científico (Artº. 47).

15 El Decreto de 26 de Diciembre de 1947, recogiendo
la Orden de 18 de Noviembre de 1935, confirma el criterio
legal de que también serán patentables los instrumentos, ob-
jetos, o partes de los mismos, que aporten a la función a
que son destinados, un beneficio o efecto nuevo, y en defi-
nitiva que constituyan una mejora sustancial sobre lo ante-
riormente conocido.

20 Pues bien, a tenor de lo expuesto, y en base al ar-
ticulado que recoge los conceptos expresados, debe conside-
rarse, que la invención a que se refiere la presente memo-
ria, constituye una novedad industrial, con características
y ventajas que la hacen merecedora del privilegio de explo-
tación exclusiva que por ella se solicita, premiando así
25 los méritos de quien aporta a la industria del país una me-
jora efectiva y precisamente comprendida entre las enuncia-
das por la Ley como patentables. (Arts. 46 y 47 en relación
con el 171, en su nueva redacción afectada por la Orden de
30 18 de Noviembre de 1.935).

4 10 78

198806



1

La actual tecnologia de la industria de la construcción, incesantemente investiga sobre nuevas soluciones que mejoran las técnicas hasta ahora conocidas, en esta antiquísima industria, de forma que se logren unos abaratamientos de producción consiguiendo unas mayores calidades y estetica.

5

Asi pues, es notoriamente conocido que el acabado de los vanos para ventanas y puertas, constituia un capitulo problematico en esta industria, ya que tropezaba con la necesaria participación de mano de obra especializada para el acabado de la parte estetica en tanto que las uniones del marco con el vano dejaban normalmente resquicios por los que se producian infiltraciones de agua, viento e insectos.

10

Para paliar estos problemas, es por lo que surge la presente invención, la cual, viene caracterizada por el hecho de estar constituida por un cerco independiente del marco de la ventana, uno de cuyos lados al menos es de anchura suficiente para recibir la total profundidad del vano de la ventana, presentando ventajosamente dichos lados en su cara frontal una pestaña que reviste la arista del vano de la obra

15

Con el fin de dar una visión grafica de la invención descrita, se acompaña a la presente Memoria un juego de dibujos en los que se puede apreciar lo siguiente :

20

En la figura 1ª vemos una vista en perspectiva de un cerco -1-, tres de cuyos lados señalados con las notaciones -2-3-4-, son de anchura suficiente, para recubrir la total profundidad del vano de la ventana, en tanto que el lado restante, lo constituye un travesaño -5- que determina la configuración completa del marco o protector para vanos.

25

La figura 2ª corresponde a un protector integrado por dos perfiles laminares -1- y -2- de suficiente anchura -

30



198806

1 para recubrir en toda su profundidad el vano, unidos entre sí,
mediante dos largueros -5- y -5-', que conforman un cerco -
totalitario.

5 A la vista de la descripción antecedente, así como
de los dibujos que la acompañan, se deduce prácticamente la
funcionalidad del objeto de la invención que sintéticamente
es como sigue :

10 De acuerdo con las necesidades de la construcción,
se construyen unos cercos o marcos formados por piezas inde-
pendientes ancladas entre sí, para formar dicho marco, el --
cual, se sitúa en el vano de la construcción, anclado mediante
te medios convenientes.

15 No considerando necesario hacer más extensa esta --
descripción, pasamos seguidamente a resumir las ventajas --
prácticas y funcionales que se derivan de la presente inven-
ción, entre las cuales podemos resaltar las siguientes :

20 Su sencillez de fabricación debido a la obtención
de los distintos elementos que integran el protector, obte-
nidos mediante un proceso simplificado que es determinante
de costos muy asequibles en general.

25 También podemos resaltar la sencillez de su monta-
je o construcción, que permite un acoplamiento rápido y sen-
cillo entre sus piezas, practicable por mano de obra no espe-
cializada, lo cual significa un ahorro de tiempo y energía.

30 Por último citaremos, la ventaja que obtenemos por
la incorporación del protector en los vanos de puertas y ven-
tanas, merced al cual se dota a dicho vano de una apariencia
externa o estética, francamente satisfactoria, en tanto, que
funcionalmente, realiza un perfecto ajuste con el marco de --
la ventana eliminando cualquier grieta o sutura, por la que
podría filtrarse agua, viento o cualquier insecto.

198806



1

Hecha la descripción a que se refiere la memoria que antecede, es preciso insistir en que los detalles de realización de la idea expuesta, pueden variar, es decir, que pueden sufrir pequeñas alteraciones, basadas siempre en los principios fundamentales de la idea, que son en esencia los que quedan reflejados en los párrafos de la descripción hecha. En efecto, el Artículo 48 del Estatuto vigente sobre Propiedad Industrial, establece como no patentables, en su apartado tercero, "los cambios de forma, dimensiones, proporciones y materias de un objeto ya patentado" fijando así el criterio del legislador en el sentido de que patentada una idea que pueda dar lugar a una realidad práctica e industrializable, nadie podrá apoyarse en ella para, a pretexto de haber introducido ligeras modificaciones, presentarla como nueva y propia.

5

10

15

20

25

Este principio, en cuanto al alcance de la protección del objeto patentado se refiere, se halla confirmado por numerosas Sentencias del Tribunal Supremo, y entre ellas, como más terminantes, en las de fechas 16 de octubre de 1954, 23 de enero de 1959, 20 de marzo de 1964 y otras.

Establecido el concepto expresado, en cuanto a la amplitud que debe darse a la protección solicitada, se redacta a continuación la Nota de Reivindicaciones, de acuerdo con lo que se establece en el último párrafo del apartado tercero del Artículo 100 de la Ley, sintetizando así las novedades que se desean reivindicar:

NOTA DE REIVINDICACIONES

30

En resumen, el privilegio de explotación exclusiva que se solicita, recaerá sobre las reivindicaciones siguientes:

198806



1

1.- UN PROTECTOR PARA VANOS DE VENTANAS, caracterizado esencialmente por el hecho de estar constituido por un cerco independiente del marco de la ventana, siendo al menos uno de los lados del cerco, de suficiente anchura para cubrir la total profundidad de la cara del vano de la ventana, contando ventajosamente dichos lados con una pestaña en su parte anterior que reviste la arista del vano de la obra.

5

10

2ª.- Se reivindica por último, como objeto sobre el que ha de recaer el Modelo de Utilidad que se solicita " UN PROTECTOR PARA VANOS DE VENTANAS ".

Todo tal y como queda descrito y reivindicado en la presente Memoria que consta de seis páginas mecanografiadas y dibujos que se acompañan.

15

Madrid, 14 Diciembre 1.973

BERNARDO UNGRIA

P.P.

20

25

30

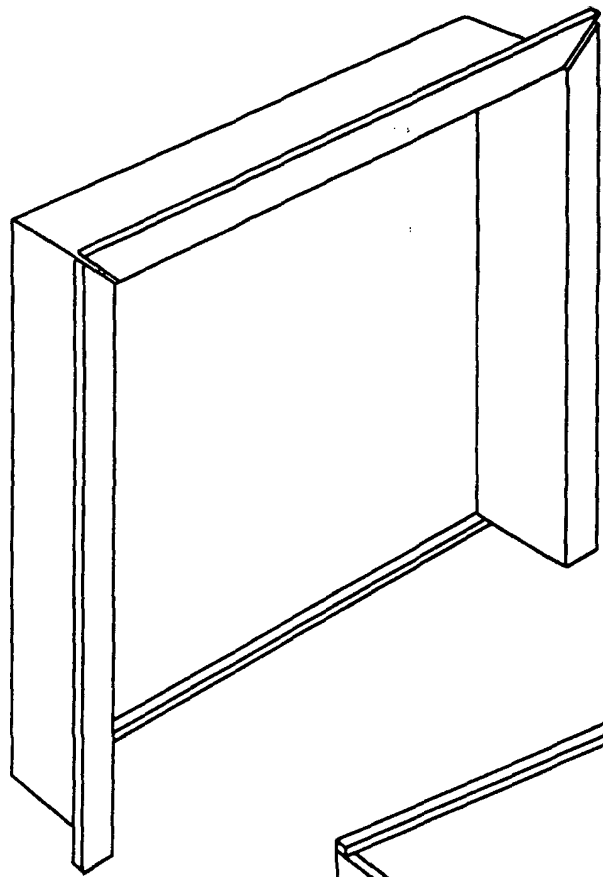


FIG-1

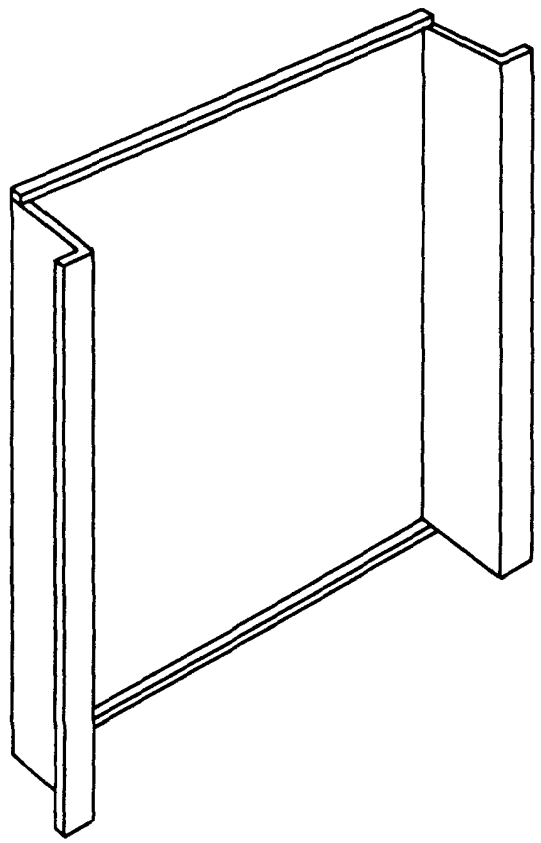


FIG-2

ESCALA VARIABLE

Madrid, 14 de Diciembre de 1973

BERNARDO UNORIA

P. P.