

1278

198805



2 FEB 1976

Int. Cl.² E06B

Nº 198.805

MEMORIA DESCRIPTIVA

correspondiente a la solicitud de concesión de un...

MODELO DE UTILIDAD

SOLICITANTE: DON MANUEL FARGA VILLALBA

RESIDENCIA: Reyes Católicos, s/n SILLA (Valencia)

ENUNCIADO: UN RECUBRIMIENTO PARA VANOS DE VENTANAS.

Prioridad: Patente n.º del

1075



198805

1 El Estatuto vigente sobre Propiedad Industrial, de
26 de Julio de 1929, en su texto refundido publicado el 30
de Abril de 1930, establece los caracteres de patentabili-
5 objeto obtener ventajas sobre lo ya conocido, admitiendo
por consiguiente como patentables, las nuevas máquinas, a-
paratos, instrumentos, procesos de fabricación, etc. La am-
plitud de conceptos previstos como patentables, ha llevado
al legislador a aclarar (Artº. 46) que la enumeración con-
10 tenida en dicho cuerpo legal es puramente enunciativa y no
limitativa, haciéndola extensiva incluso a los descubrimien-
tos de tipo científico (Artº. 47).

15 El Decreto de 26 de Diciembre de 1947, recogiendo
la Orden de 18 de Noviembre de 1935, confirma el criterio
legal de que también serán patentables los instrumentos, ob-
jetos, o partes de los mismos, que aporten a la función a
que son destinados, un beneficio o efecto nuevo, y en defi-
nitiva que constituyan una mejora sustancial sobre lo ante-
riormente conocido.

20 Pues bien, a tenor de lo expuesto, y en base al ar-
ticulado que recoge los conceptos expresados, debe conside-
rarse, que la invención a que se refiere la presente memo-
ria, constituye una novedad industrial, con características
y ventajas que la hacen merecedora del privilegio de explo-
tación exclusiva que por ella se solicita, premiando así
25 los méritos de quien aporta a la industria del país una me-
jora efectiva y precisamente comprendida entre las enuncia-
das por la Ley como patentables. (Arts. 46 y 47 en relación
con el 171, en su nueva redacción afectada por la Orden de
30 18 de Noviembre de 1.935).



19880524ENE.1974

1

Actualmente, nos encontramos ante una intensa búsqueda de nuevos materiales, formas y productos, en todas las ramas de la industria. Esto, tras pasado al campo de la construcción, se vé materializado en la búsqueda de mejores materiales, formas más estéticas y abaratamientos en la producción.

5

10

Dentro de este campo y en relación con la terminación de vanos para ventanas, surge el invento que ahora se solicita, el cual viene caracterizado porque está constituido por varias piezas laminares independientes, que presentan medios propios de anclaje al paramento, recubriendo dichas piezas la total profundidad de las caras del vano de la ventana.

15

Con objeto de aclarar gráficamente la idea descrita, se acompaña a la presente Memoria un juego de dibujos, en los que se representa lo siguiente :

20

La figura única muestra una vista en perspectiva del recubrimiento para vanos de ventanas que nos ocupa, pudiendo observarse que está integrado por unos perfiles laminares -1-, independientes, y provistos de medios de anclaje propios -2-, para su sujeción al paramento (no representado).

25

De la descripción de los dibujos que antecede, se deduce prácticamente la constitución y el funcionamiento del objeto de la invención, que es como sigue :

30

Una vez obtenidos los perfiles laminares -1-, con sus medios de anclaje -2-, se disponen en las caras internas del vano de la puerta o ventana, recubriendo toda su profundidad, al igual que los vértices de la cara vista de la fachada, mediante una aleta o pestaña con que cuentan -

4 1 0 7 8



198805²

1

anteriormente dichos perfiles laminares.

5

No se considera necesario hacer más extensa esta descripción para que cualquier persona perita en la materia comprenda perfectamente la idea que se desea patentar así como las ventajas que de su realización industrial han de derivarse y que brevemente aludidas en sus puntos más señalados, son las siguientes :

10

1ª.- Sencillez de fabricación, por cuanto que los elementos constitutivos del recubrimiento para vanos de ventanas que nos ocupa, se elaboran a través de un proceso simplificado en cuanto a fases operativas se refiere, que es determinante de costos muy asequibles en general.

15

2ª.- Facilidad de montaje, gracias a la organización estructural del vano, que permite un acoplamiento rápido entre piezas, practicable por mano de obra no especializada, lo que se traduce en ahorros importantes de tiempo y energía.

20

3ª.- Novedad funcional, determinada por la incorporación del protector de vanos, que consigue un acabado del mismo, francamente óptimo, al tiempo que es determinante de una perfecta unión entre sus piezas y el marco de la ventana, eliminando grietas y resquicios, por los que se pueden filtrar el agua, viento ó insectos.

25

Por todo éllo, y para evitar posibles imitaciones se presenta esta solicitud pidiendo la explotación exclusiva de la idea descrita, de acuerdo con las consideraciones y puntos que se desean reivindicar, que se concretan en -- las páginas siguientes :

30

198805 2



1 Hecha la descripción a que se refiere la memoria
que antecede, es preciso insistir en que los detalles de
realización de la idea expuesta, pueden variar, es decir,
5 que pueden sufrir pequeñas alteraciones, basadas siempre
en los principios fundamentales de la idea, que son en esen-
cia los que quedan reflejados en los párrafos de la descrip-
ción hecha. En efecto, el Artículo 48 del Estatuto vigente
sobre Propiedad Industrial, establece como no patentables,
10 en su apartado tercero, "los cambios de forma, dimensiones,
proporciones y materias de un objeto ya patentado" fijando
así el criterio del legislador en el sentido de que paten-
tada una idea que pueda dar lugar a una realidad práctica
e industrializable, nadie podrá apoyarse en ella para, a
pretexto de haber introducido ligeras modificaciones, pre-
15 sentarla como nueva y propia.

Este principio, en cuanto al alcance de la protec-
ción del objeto patentado se refiere, se halla confirmado
por numerosas Sentencias del Tribunal Supremo, y entre -
20 ellas, como más terminantes, en las de fechas 16 de octubre
de 1954, 23 de enero de 1959, 20 de marzo de 1964 y otras.

Establecido el concepto expresado, en cuanto a la
amplitud que debe darse a la protección solicitada, se re-
25 dacta a continuación la Nota de Reivindicaciones, de acuer-
do con lo que se establece en el último párrafo del apar-
tado tercero del Artículo 100 de la Ley, sintetizando así
las novedades que se desean reivindicar:

NOTA DE REIVINDICACIONES

30 En resumen, el privilegio de explotación exclusi-
va que se solicita, recaerá sobre las reivindicaciones si-
guientes:



1973

198805

1

1ª.- UN RECUBRIMIENTO PARA VANOS DE VENTANAS, caracterizado esencialmente porque está constituido por varias piezas laminares independientes, que cuentan con medios propios de fijación al paramento, recubriendo cada una de ellas a las distintas caras del vano de la ventana en toda la profundidad.

5

2ª.- Se reivindica por último, como objeto sobre el que ha de recaer el Modelo de Utilidad que se solicita "UN RECUBRIMIENTO PARA VANOS DE VENTANAS".

10

Todo tal y como queda descrito y reivindicado en la presente Memoria que consta de seis páginas mecanografiadas y dibujos que se acompañan.

Madrid, 14 diciembre 1.973

15

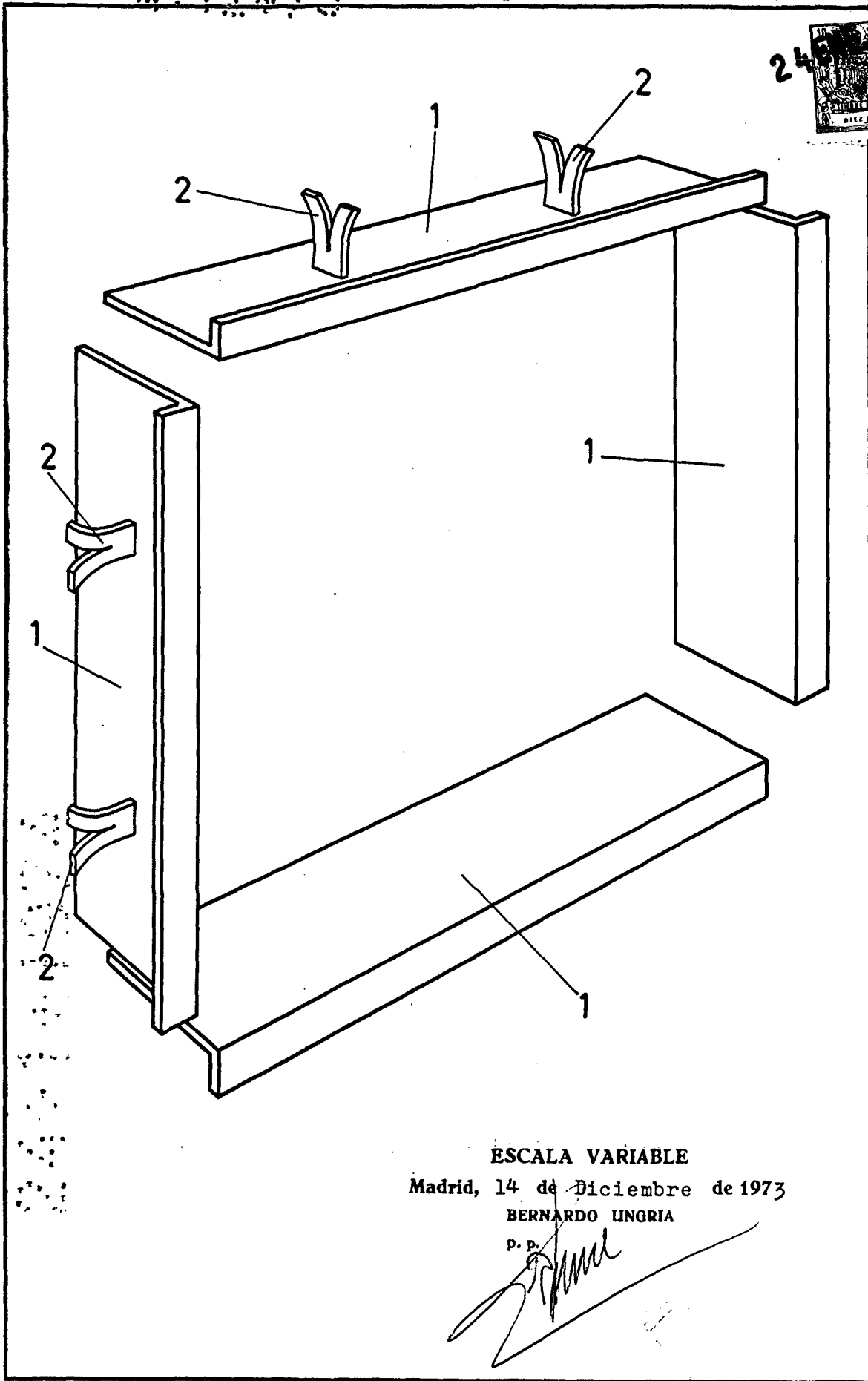
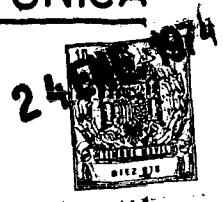
BERNARDO UNGRIA

P.P.

20

25

30



ESCALA VARIABLE

Madrid, 14 de Diciembre de 1973

BERNARDO UNGRIA

P. P.