



94

198798

Int. Cl.:	A47B
-----	
-----	

MODELO DE UTILIDAD

por 20 años

A favor de F.LLI GUZZINI, S.r.l., sociedad mercantil italiana, domiciliada en Zona Industriale S. Leopardo, RECANATI (Italia). -----

por: "MESA PLEGABLE PERFECCIONADA". -----

MEMORIA DESCRIPTIVA

El presente modelo de utilidad se refiere a una mesa plegable indicada, tanto para empleo en el hogar, como profesionalmente en bares, restaurantes, granjas y  
5 análogos y que mejora de modo notable a las conocidas por ser de constitución más simple y porque, una vez plegada, ocupa un espacio menor, con posibilidad de ser guardada o colocada en dicha posición de plegado a la vista sin constituir obstáculo y de manera que no produce  
10 efectos antiestéticos.



Con relación a todo ello, la mesa plegable de que se trata se caracteriza esencialmente por el hecho de constar de una base plana a la que se articulan unas placas partidas y articuladas por la zona partida, 5 cuyas placas se articulan, además, a la cara inferior de un tablero superior inferiormente hueco. Tales placas pueden adoptar una posición extendida en la que quedan algo dobladas por la zona partida, formando ángulo diedro entrante muy abierto y por cuya zona partida concurren 10 y se apoyan unas contra otras de modo que la mesa se mantiene desplegada. Las expresadas placas se pueden plegar, doblándolas hacia afuera por la zona partida de articulación, con lo que la antedicha base queda alojada junto con las placas plegadas en el tablero 15 inferiormente hueco, resultando la mesa totalmente plegada.

Con el fin de facilitar la explicación, se acompaña a la presente memoria descriptiva una hoja de dibujos en la que se ha representado un caso práctico de 20 realización, el cual se cita sólo a título de ejemplo no limitativo del alcance del presente modelo de utilidad.

En dichos dibujos:

La figura 1 es una vista en perspectiva que muestra la mesa en posición desplegada.

25 La figura 2 corresponde a otra perspectiva en la que puede verse la mesa en una posición de plegado intermedia.

Y la figura 3 es asimismo una vista en perspectiva que permite apreciar la mesa plegada y colocada en 30 número de varias en un soporte apropiado.



Dicha mesa consta de una base discoidal plana  
-1- a cuya cara superior se articulan a bisagra tres  
placas divididas cada una de ellas en dos tramos inferior  
y superior respectivamente -2- y -3- articulados a  
5 bisagra entre sí, cuyos tramos superiores -3- se  
articulan a la cara interna de un tablero inferiormente  
hueco -4-.

Las referidas placas se hallan dispuestas de  
manera que pueden adoptar una posición de desplegado  
10 (figura 1) en la que se doblan por la zona de articulación  
de los tramos -2- y -3- entre sí, formando ángulo diedro  
entrante muy abierto, por cuya zona de articulación  
concurrer dichas placas y se apoyan unas contra otras,  
con lo que se mantienen en posición desplegada y la mesa  
15 queda dispuesta para su empleo.

Las citadas placas en su tramo superior -3-  
presentan un orificio -5- destinado a la colocación  
de los dedos y que facilita la operación de ejercer una  
tracción de los tramos -3- hacia el exterior, con la  
20 que las placas se pliegan por superposición de sus dos  
tramos, bajando el tablero -4-, en el cual se alojan las  
placas plegadas junto con la base discoidal -1-. La mesa  
así plegada queda reducida, de hecho, solamente al  
tablero -4- y de esta manera la mesa se puede colocar  
25 en número de varias yuxtapuestas, como se indica en la  
figura 3, en un soporte -6- que comprende una base y dos  
aletas laterales, donde encajan las mesas, y que es  
colocable en el suelo, de modo que las mesas ocupan un  
espacio muy pequeño.

30 Se comprende que la mesa, en vez de formar un



juego de tres de ellas como se muestra en la figura 3, puede ser una mesa única colocable en un soporte como el -6- en el que las aletas tiene la separación precisa para el encaje de un solo tablero -4-, o bien se puede  
5 tratar de un juego de dos o más de tres mesas encajables en el indicado soporte cuyas aletas presentarán la oportuna separación. La mesa así colocada, además de que ocupa un espacio reducido, forma junto con el soporte un conjunto decorativo.

10 Las piezas que componen la mesa son preferiblemente de plástico, con lo que la mesa es ligera y manejable, resistente y se puede lavar y limpiar con facilidad.

En la mesa puede variar la forma de la base  
15 y del tablero, que podrían ser cuadrados, rectangulares, poligonales, etc., así como la de las placas articuladas intermedias. Asimismo, es variable la constitución de la base, que podría consistir en unos pies aplanados de forma adecuada la constitución de las articulaciones,  
20 la del soporte para mantener la mesa plegada y la del asidero de los tramos -3- de las placas articuladas. Naturalmente, la presencia del soporte es potestativa, ya que la mesa puede guardarse en la misma posición de canto ilustrada, simplemente apoyada en el suelo o en el  
25 interior de un armario, etc., o bien en posición sustancialmente horizontal donde convenga.

El modelo, dentro de su esencialidad, puede ser llevado a la práctica en otras formas de realización que difieran sólo en detalle de la indicada únicamente  
30 a título de ejemplo, a las cuales alcanzará igualmente



la protección que se recaba. Podrá, pues, fabricarse la mesa plegable en cualquier forma y tamaño, con los medios y materiales más adecuados, y con los accesorios más convenientes, por quedar todo ello comprendido en el espíritu de las siguientes reivindicaciones.

N O T A

Se reivindica como objeto del presente modelo de utilidad:

1.- Mesa plegable perfeccionada, que se caracteriza esencialmente por el hecho de constar de una base plana a cuya parte superior se articulan unas placas partidas en tramos, superior e inferior, articulados entre sí por la zona partida, de cuyos tramos el superior se articula a la cara interna de un tablero inferiormente hueco, cuyas placas pueden adoptar una posición desplegada en la que quedan dobladas por la zona articulada, formando ángulo diedro obtuso entrante muy abierto, por cuya zona concurren dichas placas, apoyándose una contra otra, de modo que la mesa se mantiene dispuesta para el empleo, cuyas placas mediante una tracción hacia el exterior de sus tramos articulados son plegables por superposición de tales tramos, con lo que la base queda alojada junto con las placas plegadas en el tablero hueco citado.

2.- MESA PLEGABLE PERFECCIONADA.

Consta la presente memoria descriptiva de seis hojas mecanografiadas, foliadas, numeradas y escritas por una sola cara, acompañada de una lámina



de dibujos.

Madrid, a 14 DIC 1973

F.LLI GUZZINI, S.r.l.

P. A.

MANUEL DE RAFAEL

P. P.

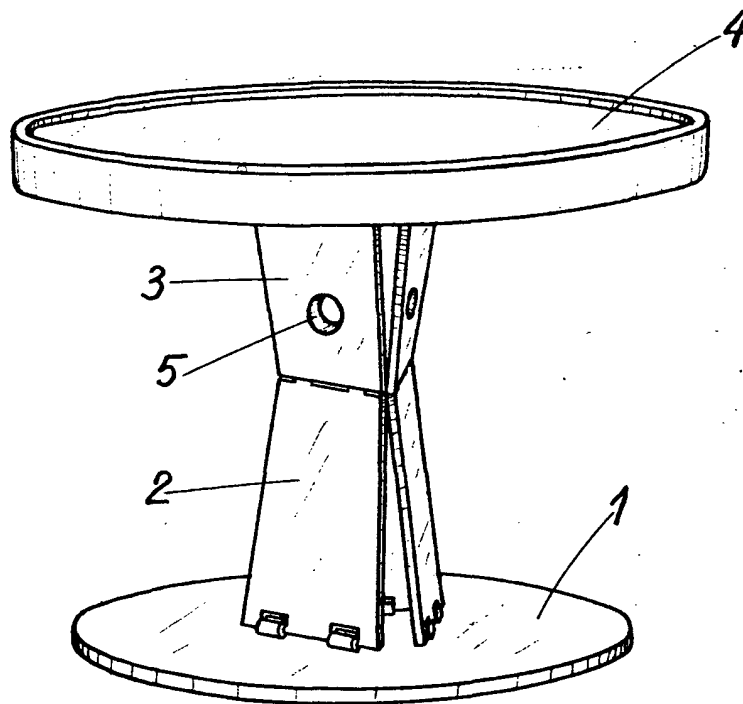


Fig. 1

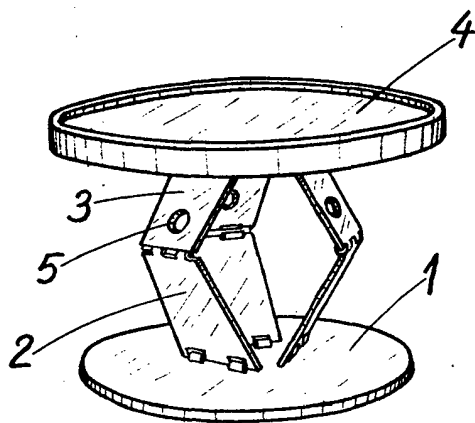


Fig. 2

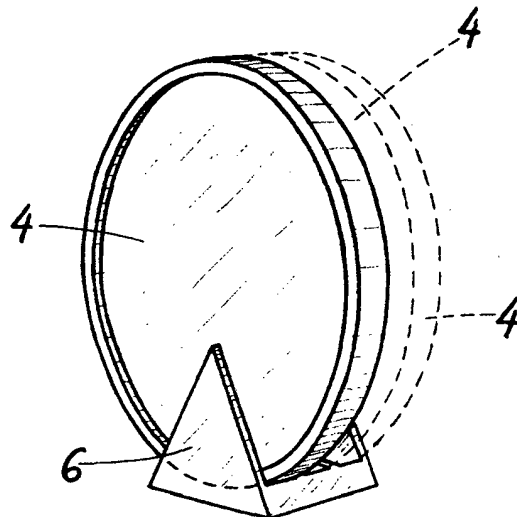


Fig. 3

Madrid 19 de Diciembre de 1973

MANUEL DE RAFAEL

P. P.