

13-12-78

198794

14 DIC



INTEL. C. F28C

MODELO DE UTILIDAD

por 20 años

A favor de D. MARCO LEVY, de nacionalidad israelí,  
residente en BARCELONA, Ronda Universidad, 29. --  
por: "INTERCAMBIADOR DE CALOR PERFECCIONADO". - - -

MEMORIA DESCRIPTIVA

Se refiere el presente modelo de utilidad  
a un intercambiador de calor perfeccionado que se  
caracteriza por su extraordinaria simplicidad  
5 constructiva y funcional, ambas unidas a una gran  
eficacia de funcionamiento.

En esencia, el presente intercambiador se  
constituye a partir de unas placas modulares, de perfil  
geométrico arbitrario, de cada una de cuyas placas  
10 surgen una o más embuticiones cónicas y huecas que, al  
ir acoplado lateralmente módulos de placas como el  
descrito van a constituir un conjunto dotado de una



serie de pasos por donde circulará el fluido del intercambiador. Ello además permite que la zona restante de las placas constituya las aletas que aumentan la superficie de radiación del aparato.

5                   La simplicidad pues es suma, y pueden constituirse, con simples variantes en cada módulo, intercambiadores del número de pasos que se desee, con la forma asimismo escogida, y de la longitud asimismo deseada, resultando extraordinariamente  
10 simple la fabricación y montaje del mismo, ya que éste se lleva a efecto por simple superposición de módulos con soldadura o adhesión entre ellos.

                  Con el fin de facilitar la explicación se acompaña a la presente memoria descriptiva de  
15 una hoja de dibujos en la que se ha representado un caso práctico de realización, el cual se cita sólo a título de ejemplo no limitativo del alcance del presente modelo de utilidad.

                  En dichos dibujos:

20                   La figura 1 es una vista en perspectiva de una de las placas-módulo componentes del intercambiador en cuestión.

                  La figura 2 se corresponde con una sección transversal del propio intercambiador mostrando la  
25 formación de los pasos de fluido.

                  La figura 3 representa un detalle en sección de una variante opcional cuando se desee aumentar la distancia entre placas.

                  Según tales figuras, el intercambiador de  
30 calor perfeccionado objeto del presente modelo de



utilidad está constituido por una serie de placas  
 modulares -1- cada una de las cuales puede adoptar  
 cualquier perfil geométrico, como por ejemplo el  
 circular, llevando una serie de embuticiars -2-  
 5 salientes del propio material, huecas y cónicas,  
 en número variable, así como en sección que puede  
 ser circular, ovalada, etc. En cada caso se apli-  
 cará la más conveniente de acuerdo con las necesidades.

Según ello, para integrar el intercambiador  
 10 bastara con acoplar lateralmente diversas placas -1-  
 -1a-1b- con encaje de las embuticiones respectivas  
 -2-2a-2b- uniéndolas por soldadura, adhesivo, etc.  
 Con ello se forman tanto los pasos -3- para circulación  
 del fluido como las aletas -4- que aumentan la superficie  
 15 de radiación. También está previsto que entre embuticiones  
 -2- se pueda situar un suplemento -5- que aumente la  
 distancia entre placas -1-.

El modelo, dentro de su esencialidad, puede  
 ser llevado a la practica en otras formas de realización  
 20 que difieran sólo en detalle de la indicada únicamente  
 a título de ejemplo, a las cuales alcanzará igualmente  
 la protección que se recaba. Podrá, pues, fabricarse  
 este intercambiador en cualquier forma y tamaño, con los  
 medios y materiales mas adecuados y los accesorios más  
 25 convenientes, por quedar todo ello comprendido en el  
 espíritu de las siguientes reivindicaciones.

N O T A

Se reivindica como objeto del presente modelo  
 de utilidad:

30 1.- Intercambiador de calor perfeccionado,



5 caracterizado esencialmente por estar constituido por una serie de elementos modulares acoplados sucesivamente entre sí, cada uno de cuyos elementos consta de una placa provista de embuticiones salientes, huecas y preferentemente cónicas, que al ir acoplándose determinan los pasos para el fluido del intercambiador, mientras que el resto de las placas configuran las aletas de aumento de la superficie de radiación del mismo.

2.- "INTERCAMBIADOR DE CALOR PERFECCIONADO".

10 Consta la presente memoria descriptiva de cuatro hojas mecanografiadas, foliadas, numeradas y escritas por una sola cara, acompañada de una lámina de dibujos.

Madrid a, 14 DIC 1975

MARCO LEVY

P.A.

MANUEL OBRERAFAEL

P.A.

14 DIC

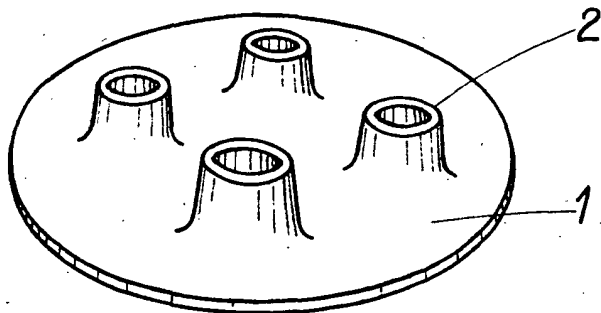


Fig. 1

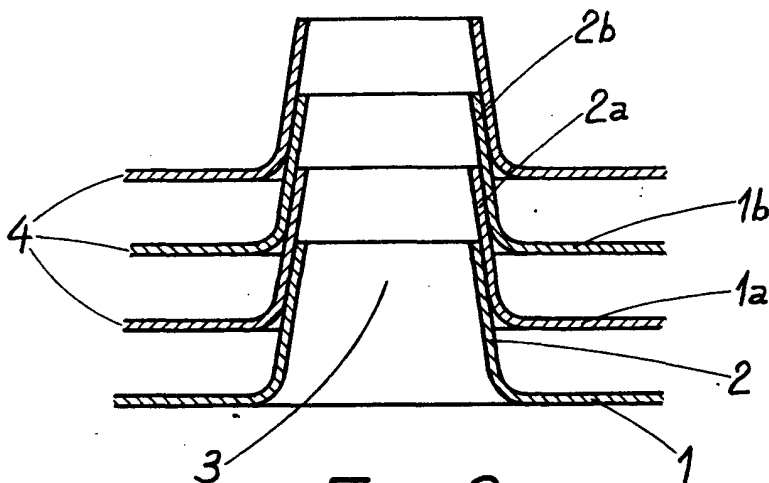


Fig. 2

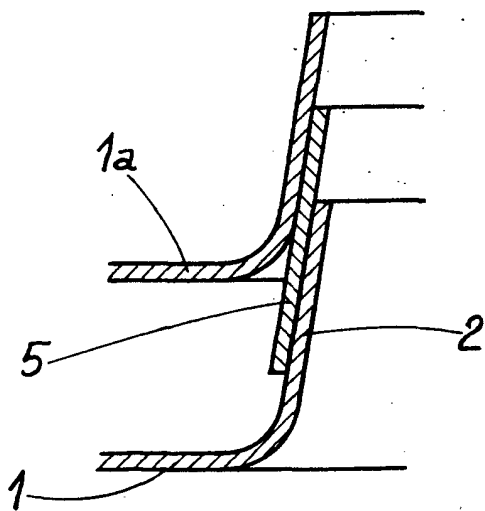


Fig. 3

Madrid, 14 Dicbre. 1973  
MANUE. DE RAFAEL  
E. P. - 1 -