

198793

A47C

14



MEMORIA DESCRIPTIVA

DE

MODELO DE UTILIDAD

EN

ESPAÑA

por veinte años
a favor de INDUSTRIAS MESEGUER, S.A.
con domicilio en MADRID, Manuel de Luna, 10
de nacionalidad Española

por "NUEVA CAMA PLEGABLE ORIENTABLE"

198793



5 La presente Memoria se refiere, como indica su enunciado, a una nueva cama plegable orientable especialmente concebida con fines de utilización mínima de espacio en su posición de plegada, representando por tanto una ocupación mínima en el mueble que la encierra.

10 Las actuales necesidades de espacio útil de vivienda conducen a la creación de muebles plegables que en su utilización puedan adoptar posiciones variables de acuerdo a la utilización de los espacios, salvando el condicionamiento a una determinada posición de uso obligada que implique una distribución formal de la habitación o espacio en que dicho mueble se encuentre.

15 Por otra parte, las características inherentes a este tipo de muebles-cama plegables, exigen un determinado espacio, generalmente considerable, en el interior de dichos muebles para el acondicionamiento en el plegado del mismo, estando este condicionante notoriamente manifestado en las proporciones de dichos muebles que en general necesitan una gran profundidad para cotntener la cama plegada en su interior no solamente por el espacio que la misma ocupa por sí, sino
20 asimismo por el espacio necesario que se debe mantener entre el somier de la cama y la tapa o tablero rebatible del mueble para permitir la flexión de dicho somier sin que este alcance el mencionado tablero.

25 Estos principales inconvenientes, son los que viene a solventar la nueva cama plegable que se cita pudiendo tomar la misma en su posición de uso una
30

198793

140



5

orientación totalmente independiente de la que presente el mueble que la encierra en su posición del plegado y quedar orientada en cualquier dirección, permitiendo al mismo tiempo por sus especiales características de concepción la ocupación de un mínimo espacio en el interior del mueble que la alberga configurando un mueble esencialmente más estrecho que las características y usuales de muebles-cama.

10

En esencia, la nueva cama plegable que se cita se encuentra solidarizada al tablero rebatible del mueble que la alberga a través de un eje de giro central situado sobre un travesaño unido a los largueros del somier mediante una especial configuración de articulaciones a modo de bielas que permiten la simultánea elevación del somier con la apertura del mismo al encontrarse dichas bielas conectadas con el travesaño de fijación, los largueros del somier y la parte central plegada del mismo. La situación y colocación de ruedas autoorientables en ejes transversales al travesaño de fijación del somier al tablero rebatible del mueble, permiten una mejor estabilidad en el apoyo de la cama sobre dicho tablero a la vez que logran la posibilidad de orientación de la cama en la posición deseada.

15

20

25

Por el aludido objeto, se solicita el correspondiente privilegio de MODELO DE UTILIDAD, conforme y al amparo del vigente Estatuto sobre Propiedad Industrial, a fin de garantizar a favor del recurrente el derecho a la explotación exclusiva del mismo en toda España.

30

198793



5 A continuación se hará una detallada descripción de la nueva cama plegable orientable que se cita, con referencia a los planos que se acompañan en los que se ilustra a simple título de ejemplo, no limitativo, una forme preferente de realización, susceptible de todas aquellas variaciones de detalle que no supongan una alteración fundamental de las características esenciales de la misma.

En dichos planos se ilustra:

10 En la figura 1.- Vista frontal en detalle del mueble abierto con el somier desplegado.

En la figura 2.- Vista en planta desde un punto de vista superior en detalle del mueble abierto con el somier desplegado.

15 En la figura 3.- Vista en detalle del sistema de bielas de elevación del somier respecto al travesaño de fijación de la cama al tablero rebatible del mueble.

20 En la figura 4.- Vista en planta desde un punto de vista superior y vista en sección transversal de la chapa de fijación al tablero rebatible del mueble para montaje del eje de giro central de la misma a través del travesaño de fijación.

25 Según el ejemplo de ejecución representado, la nueva cama plegable orientable que se preconiza esta constituida por una cama o somier del tipo I plegable según dos aristas transversales y solidaria a la tapa -1- rebatible del mueble -2- que la alberga.

30 Sobre la tapa rebatible -1- se situa centralmente una placa -3- metálica provista de alas laterales -4- que permiten la elevación de la parte central de

198793



5 la parte central de la misma de forma tal que quede un pequeño espacio entre la misma y la superficie interior de la tapa -1- para situación en el mismo del elemento de reten de un eje vertical -5- que constituye el eje de giro de la cama y que atraviesa dicha placa por un taladro -6- de la misma de forma adecuada para permitir tanto el giro de dicho eje como el movimiento de traslación del conjunto sobre el mismo con el fin de que al quedar plegada la cama e introducirle en el mueble -1-, esta bajo prácticamente hasta el plano horizontal de suelo y las dimensiones en altura del mueble sean por tanto menores.

10

15 El eje vertical de giro -5- solidariza con la tapa -1- un especial travesaño -7- que posee en sus extremos sendos tramos -8- paralelos a los largueros -9- del somier, dotandose a estos tramos -8- de sendas ruedad autoorientables -10- en cada uno de sus extremos y que apoyan y asientan sobre el mencionado tablero -1-.

20 Los largueros del somier -9- quedan solidarizados a esta estructura de giro montado sobre la tapa rebatible -1- mediante la unión de los mismos a los mencionados tramos -8- a través de un especial sistema de articulaciones a modo de bielas consistente en dos articulaciones -11- en cada uno de los tramos -8- con su correspondiente larguero -9- y una tercera articulación o biela -12- en cada lado del somier que une una de dichas articulaciones -11- con el tramo central -13- de plegado del somier según dos líneas transversales al mismo, .Esta construcción y disposición de

25

30

198793



5 elementos permite que en el momento de apertura del somier, posición en la que el mismo se encuentra plegado al tablero -1-, la parte solidaria del somier a dicho tablero sufra una tracción por las bielas -12-, cambiando de posición las articulaciones o bielas -11- y elevándose dicha parte del somier.

10 De esta forma constituida la cama que se describe, la operación de apertura de la sistema se realiza de la siguiente forma: la apertura del mueble -2- origina una posición horizontal de la tapa rebatible -1- a la que se encuentra solidario a el somier o cama propiamente dicha, pudiendose en esta misma posición realizar la apertura del somier en una posición normal al mueble, es decir, según la misma dirección de la tapa

15 -1-, haciendose necesario en caso de que la misma deba adoptar una posición diferente, totalmente variable desde la apertura lateral derecha a la apertura lateral izquierda, que dicho somier sea sacado al exterior mediante el deslizamiento del eje -5- en el carril o taladro -6- de la placa -3-, facilitandose el giro del

20 mismo en caso necesario por la forma de terminación del mismo en doble quiebro. La operación de desplegado del somier origina, según se menciona anteriormente una elevación de la parte solidaria del mismo a la tapa -1- gracias a la tracción que la parte central plegada -13- ejerce sobre la misma a través de la biela -12- en su

25 apertura, poniendo en juego las articulaciones o bielas -11-.

30 Evidentemente, la clase de mueble empleado para albergar la cama es totalmente indiferente al empleo

198793



5 de la cama descrita ya que los efectos nuevos que se preconizan radican esencialmente en el especial sistema de traslación y giro del somier con mueble abierto para orientación de la cama en la posición deseada y el especial sistema de despliegue del somier con elevación de la parte del mismo solidaria a la tapa rebatible del mueble en la operación de despliegue.

10 La forma, materiales y dimensiones, podran ser variables y en genral, cuanto sea accesorio y secundario siempre que no altere, cambio o modifique la esencialidad del objeto que se describe.

15 Los términos en que queda redactada esta Memoria, son ciertos y fiel reflejo del objeto descrito, debiendose tomar con caracter amplio y nunca en forma limitativa.

NOTA:

Se reivindicán como propios y nuevos, para que sean objeto de un Modelo de Utilidad en España, por veinte años, los puntos siguientes:

20 1.- Nueva cama plegable orientable, del tipo de las que se pliegan transversalmente e incluyen en mueble con tapa rebatible, caracterizada porque la solidarización del somier a la tapa rebatible se realiza por la conexión de los largueros de somier mediante
25 articulaciones o bielas a dos tramos paralelos a los mismos situados en los extremos de un travesaño especial con eje vertical de giro central unido a una placa metálica solidaria a la tapa rebatible y que presenta en su parte central, elevada respecto a la superficie de la tapa, un taladro o perforación en carril
30

198793 140



5

con doble quiebro en uno de sus extremos e inclinado por el cual puede discurrir el mencionado eje vertical de giro para poder realizar las operaciones de traslación del somier y giro del mismo, facilitándose estas operaciones por una serie de ruedas autoorientables situadas en los tramos de articulación a los largueros del somier y que apoyan sobre la superficie de dicha tapa rebatible.

10

15

20

25

30

2.- Nueva cama plegable orientable, según reivindicación 1, caracterizada porque con el fin de ocupación mínima de espacio en anchura de somier plegado albergado en el mueble, la solidarización entre somier y estructura de soporte del mismo a la tapa rebatible se realiza mediante un especial sistema de articulaciones o bielas consistente, en cada uno de los largueros de la zona de somier acoplada a la tapa, en dos articulaciones o bielas de larguero a tramo dotado de ruedas orientable y una tercera biela o articulación que une una de las anteriores con la parte central de plegado del somier según dos líneas transversales del mismo, de forma tal que al desplegarse dicha parte de somier ejerce una tracción sobre la biela unida a la misma, poniendo en juego las restantes articulaciones o bielas y dando como resultado una elevación de la parte de somier solidaria a la tapa rebatible respecto al plano de dicha tapa, facilitando la utilización de la cama al encontrarse en somier elevado respecto al plano de la tapa rebatible del mueble.

3.- NUEVA CAMA PLEGABLE ORIENTABLE.

Todo conforme se describe en la Memoria que ante

198793

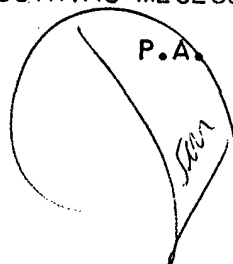


cede, se ilustra como ejemplo de ejecución en los planos unidos a ella y se reivindica en su Nota.

Esta Memoria consta de nueve hojas foliadas escritas a máquina por una sola cara y planos que la acompañan.

Madrid, 14 de Diciembre de 1.973

INDUSTRIAS MESEGUER, S.A



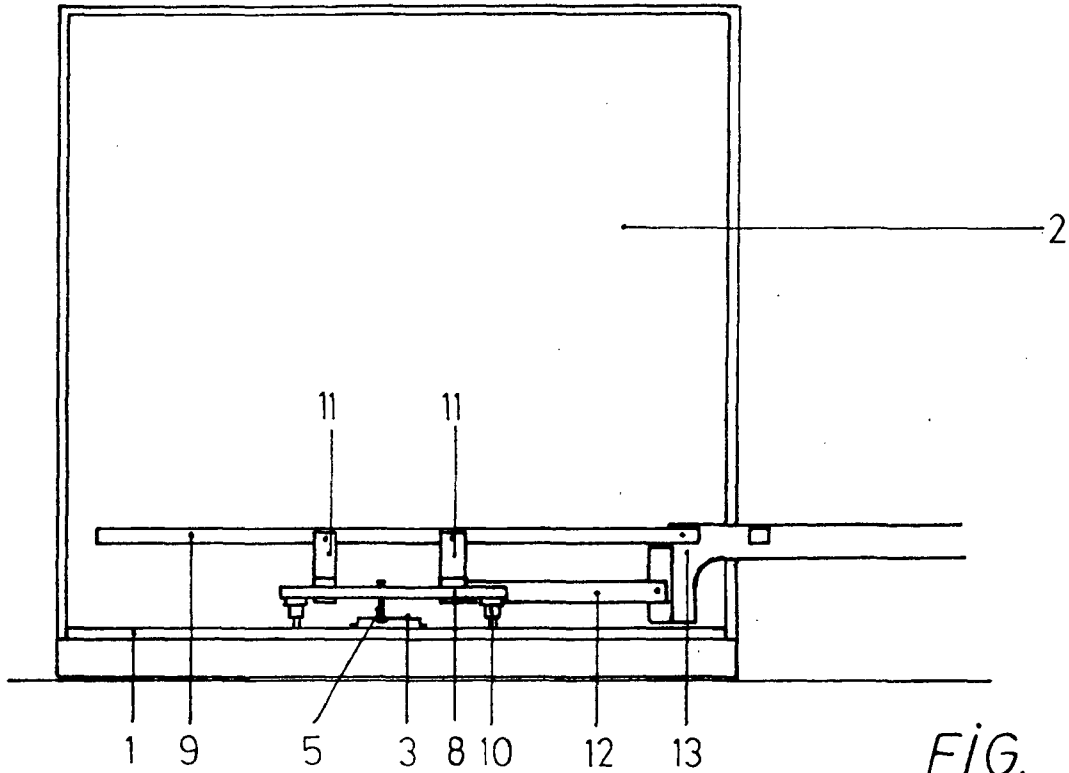
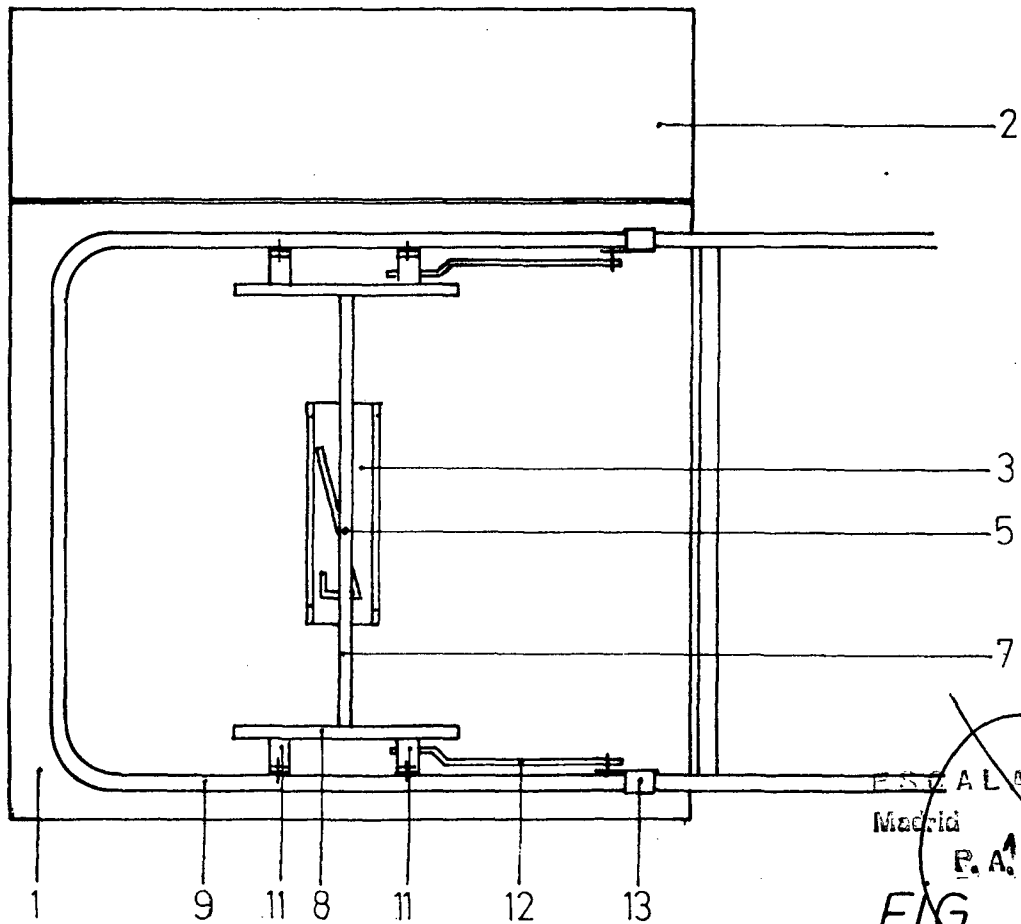


FIG. 1



ESCALA VARIABLE
Madrid

4 DIC. 1973
P.A.

FIG. 2



944

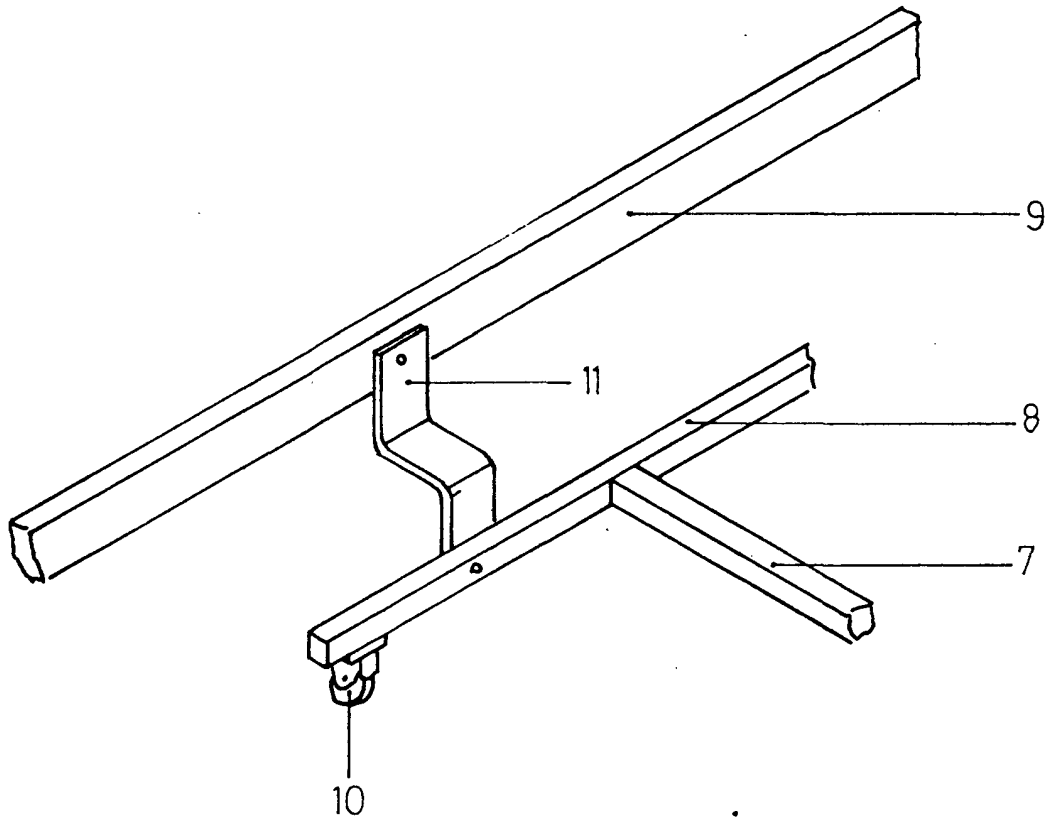
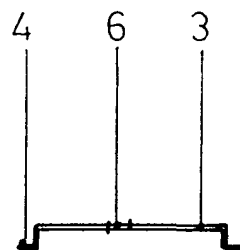
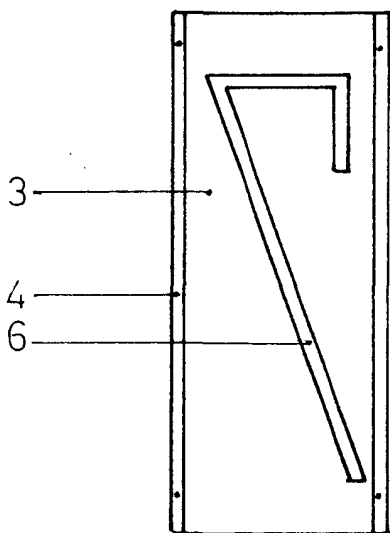


FIG. 3



ESCALA VARIABLE
Madrid 94 DIC. 1973
P.A.

FIG. 4

See