



19.8.783

- 2 -

14  1973

fundamento suficiente, para obtener el privilegio de exclusividad que se solicita, referente a su fabricación y venta por el titular.

5 Los aparatos y dispositivos por medio de los cuales se procede al tostado de maíz en grano con el fin de obtener las llamadas generalmente palomitas de maíz, se fabrican actualmente para su ubicación en sitios fijos y sin posibilidad de movimiento, toda vez que tanto sus partes móviles como los elementos calefactores, deben ser conectados a la red eléctrica para su puesta en marcha y funcionamiento, situándose generalmente en las puertas de bares, cafés, establecimientos públicos y similares, ofreciendo una autonomía extremadamente reducida al espacio a través del cual se permite su conexión a la red eléctrica, sin la cual, no pueden ser utilizados.

10

15

El aparato perfeccionado para el tostado de maíz a que nos venimos refiriendo, elimina todas las dificultades apuntadas en el párrafo anterior, presentando unas especiales características que le dan amplia autonomía en su función, por estar ubicado sobre un vehículo ó elemento móvil que permite su desplazamiento de un lugar a otro, sin carecer en ningún momento de energía y calor para cumplir la función a la que ha sido destinado, comprendiendo para ello en el interior del vehículo, una batería conectada a un motor que actúa directamente sobre un eje que atraviesa verticalmente por el centro el recipiente ó cacerola que contiene los granos de maíz para su tostado, y que en el interior de éste recipiente y junto al fondo, presenta unos agitadores solidarios del eje citado, que al encontrarse el aparato en funcionamiento, no dejan de girar continuamente evitando que cualquiera de los granos tostados ó no puedan adherirse al fondo.

20

25

30

.../...

Exteriormente y debajo del recipiente ó cacerola, se dispone de un quemador en forma más ó menos toroidal, que comprende una llave ó espita de encendido con un tubo conectado a la correspondiente botella de gas, alojada dentro del vehículo que soporta el aparato, con lo que tanto en la parte de movimiento del agitador como el tostado, ofrecen la posibilidad de gran autonomía, permitiendo su función en las entradas de grandes espectáculos como cines, teatros, circos, discotecas ó en distintos campos de deportes, por lo que resulta de una gran utilidad.

Para una mejor comprensión de las características generales anteriormente expuestas, se acompaña una lámina de dibujos, que nos muestra graficamente representado, un caso de realización práctica del aparato perfeccionado para el tostado del maíz objeto del presente registro, haciendo constar, que las figuras expuestas en dicha hoja de dibujos, por presentar únicamente el aspecto de mero ejemplo informativo, deberán ser examinadas en sentido ámplio y general y sin carácter limitativo alguno.

Las figuras representadas en la hoja de dibujos que se acompaña, exponen como a continuación se determina:

Figura 1.- Sección vertical proyectada en alzado, del recipiente ó cacerola para el tostado, llevando interiormente alojado, un casquillo fijado solidariamente al eje motor, constituyendo éste casquillo un medio de refuerzo, mientras que exteriormente y en la parte inferior, se dispone a la distancia requerida, de un quemador accionado por gas cuya botella se aloja dentro del vehículo portador del aparato.

Figura 2.- Proyección lateral en alzado del aparato perfeccionado, incorporado en un vehículo móvil como triciclo ó similar, en cuya parte baja cubierta, se aloja la batería

198789

14 DIC 1973

para actuar sobre las partes móviles de la máquina y la botella de gas para proceder al tostado mediante quemadores, pudiendo ó no, quedar protegida por cristales que a través de ellos, se ve la actuación del aparato.

5 Al objeto de facilitar la localización de las diferentes partes que constituyen éste aparato perfeccionado para el tostado de maíz, se han incorporado acotaciones numéricas en las figuras de la hoja de dibujos que se acompaña, relacionadas con las descripciones que se realizan a continuación, siendo -1-, el recipiente ó cacerola en cuyo interior se procede al tueste de los granos de maíz, estando provista de la correspondiente tapa -2-, unida articuladamente al recipiente, por los brazos articulados -3-, siendo a su vez basculante dicha cacerola ó recipiente -1-, por la bisagra  
10 -4-, con apoyo por -5-, llevando por éste punto, el enclavamiento -6-, en forma de enganche, al objeto de que al encontrarse en movimiento el vehículo portador del aparato, no bascule fortuitamente la cacerola.

En la parte inferior de la cacerola ó recipiente -1-,  
20 se aplica a la distancia apropiada, el quemador -7-, generalmente en forma tubular tórica, con la toma que finaliza en la llave ó espita -8-, para su encendido, de la cual parte el tubo -9-, que finaliza en la botella ó bombona de gas, no visible en los dibujos, llevando en forma autónoma el combustible a través del cual se obtiene el tostado de maíz.  
25

En el centro del recipiente -1- y precisamente en su fondo, se dispone el casquillo -10-, del que parten en forma sensiblemente radial, los agitadores -11-, que evitan que pueda adherirse al fondo ningún grano de maíz, siendo pasante el eje -12- del casquillo -10-, hasta unirse al extremo  
30 del eje motriz -13-, en forma frontal mediante el dentado -14-

.../...

198783

14 DIC 1973

ó medio similar de encaje, siendo dicho eje motriz -13-, accionado por un motor, que recibe la corriente procedente de la batería incorporada en el conjunto.

5 Todos los elementos que constituyen el recipiente para el tostado del maiz, se disponen dentro de la caja -15-, provista de mamparos de cristal -16-, y con los apropiados medios de ventilación, encontrándose dicha caja -15-, sobre el armazón ó caja soporte -17-, de testeros y mamparos no transparentes -18-, en los que se permiten situar motivos or-  
10 namentales ó propagandísticos, alojándose dentro de la caja soporte -17-, tanto la batería para accionar el motor que hace girar los agitadores -11- como la botella ó bombona de gas para alimentar el quemador -7-, para proceder al tueste del maiz, estando todo ello montado y fijado al móvil -19- que  
15 puede ser un triciclo, bicicleta, motocicleta ó medio similar, con el que se permite el transporte de un lugar a otro con plena autonomía de funcionamiento.

Estimando ámpliamente descritas todas y cada una de las partes que constituyen éste aparato perfeccionado para el  
20 tostado de maíz, solamente resta consignar la posibilidad de construirse en variedad de materiales tamaños y formas, pudiendo igualmente introducirse en su constitución, aquellas variaciones de tipo constructivo que la práctica aconseje, siempre y cuando las mismas, no sean capaces de alterar los puntos  
25 esenciales, puestos de manifiesto en la siguiente.

NOTA REIVINDICATORIA

Los puntos no conocidos ni practicados en España que se presentan para su reivindicación en éste Modelo de Utilidad, son:

30 1º.- Aparato perfeccionado para el tostado de maiz, caracterizado porque en la parte inferior del recipiente ó

.../...

98789

14 DIC 1973

5 cacerola en la que se produce el tostado, se encuentra situa-  
do a la distancia apropiada, un quemador de gas tubular, adop-  
tando una forma tórica, por cuyo centro, pasa en forma ascen-  
dente, el eje motriz que atravesando el recipiente, lleva in-  
10 teriormente y junto al fondo, unas varillas radiales que ac-  
túan de agitadores evitando que se adhiera el maiz en el fondo,  
obteniéndose el acoplamiento ó unión entre el eje de las va-  
rillas agitadoras y el eje motriz, a través de un dentado a  
testa de ambos, con enclave en el sentido de giro y escape en  
el opuesto, siendo accionado el motor de las varillas agita-  
doras, a traves de una batería eléctrica incorporada, mientras  
que el quemador de gas, actúa por medio de una botella ó bom-  
bona incorporada, encontrándose todo ello sobre un móvil con  
plena autonomía de actuación.

15 2º.- "APARATO PERFECCIONADO PARA EL TOSTADO DE MAIZ",  
de conformidad en un todo en lo esencial y fines industriales  
a lo descrito en la precedente memoria descriptiva y grafica-  
mente representado en los adjuntos planos para su mejor com-  
prensión.

20 Esta memoria consta de SEIS hojas escritas o meca-  
nografiadas por una sola cara a doble espacio.

Madrid , 14 DIC. 1973

Por autorizacion del interesado.

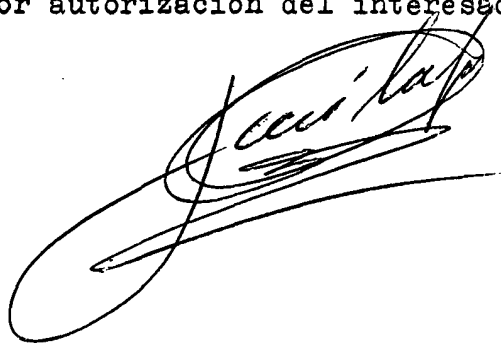




Fig.1

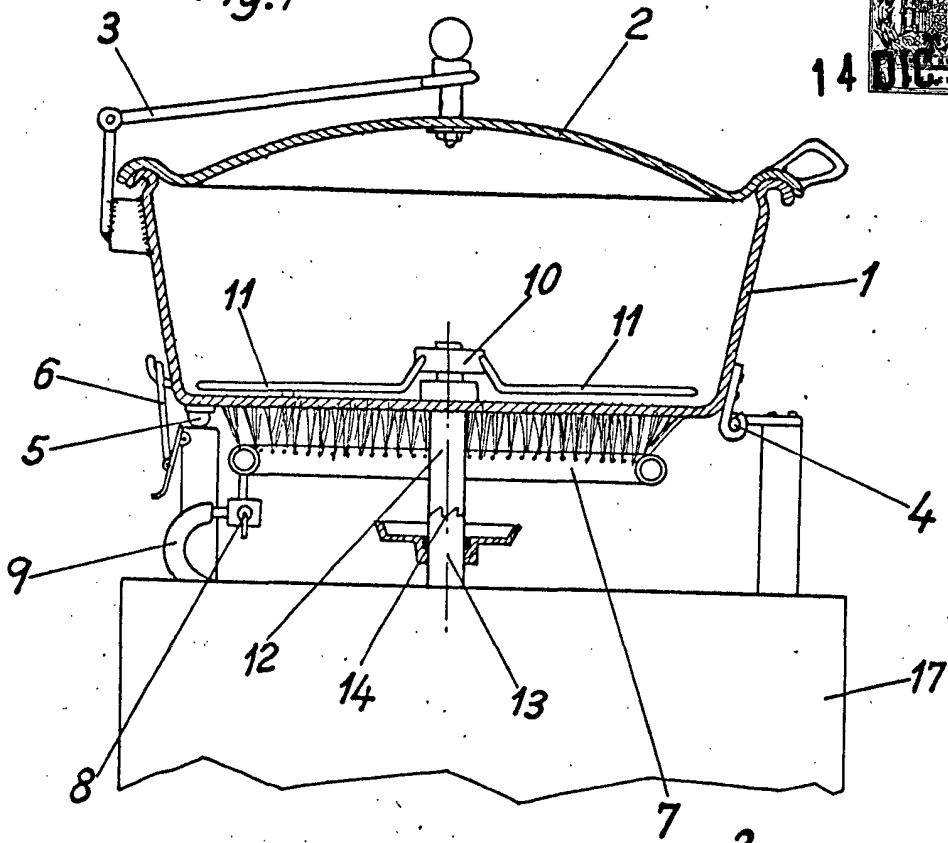
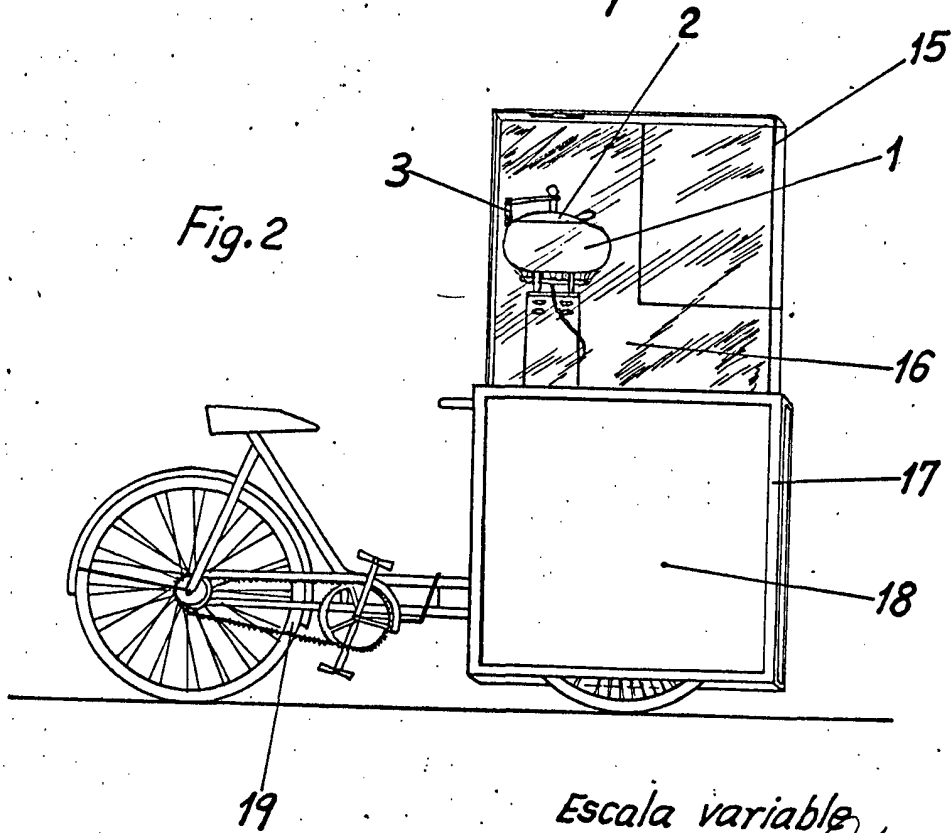


Fig.2



Escala variable  
MADRID 14 DIC 1973