



198778



F23Q

M O D E L O
D E
U T I L I D A D

por "ENCENDEDOR PERFECCIONADO" DE SOBREMESA", a favor de la razón social BRAUN ESPAÑOLA S.A., domiciliada en ESPLUGAS DE LLOBREGAT (Barcelona), Enrique Granados 46.

- . -

MEMORIA DESCRIPTIVA

El presente modelo de utilidad se refiere a un encendedor perfeccionado de sobremesa.

Más concretamente, en la invención se ha ideado un encendedor tipo sobremesa, el cual presenta unas peculiaridades que lo hacen ventajosamente práctico con respecto a otras realizaciones actualmente conocidas en el mercado y destinadas para usos análogos.

En líneas generales, el encendedor objeto de la presente invención se caracteriza en esencia por comprender un cuerpo recipiente, cuya forma general es derivada de un cilindro de revolución cuyo cuerpo es cerrado por ambas bases, presentando en la superior

198778

14 1973



una entrada para el alojamiento de un encendedor, cuyos órganos para el encendido quedan exteriores para su accionamiento manual. El referido encendedor, de tipo convencional, es fácilmente desmontable del recipiente, lo que permite su recambio o recarga.

5. El citado recipiente, presenta su pared lateral de naturaleza transparente, coloreada o no, a través de la cual se aprecian unos dados o elementos de cualquier otro juego, para su batido. Este cuerpo recipiente comprende en su parte interior, unos medios tales como una membrana, que mejora en el batido. En la parte inferior o base del citado recipiente se prevé una tapa o pie para conservación. Este cuerpo descrito, puede estar decorado con cualquier motivo alegórico.
- 10.

15. Con el fin de facilitar la explicación, se acompaña a la presente memoria descriptiva de una lámina de dibujos en la que se ha representado un caso de realización que se cita a título de ejemplo:

En los dibujos:

La figura 1, es una vista en perspectiva del encendedor de sobremesa, según el modelo.

20. La figura 2, muestra una sección en alzado lateral del referido encendedor.

25. Haciendo referencia a las figuras, se aprecia en su realización un encendedor de sobremesa constituido a partir de un cuerpo recipiente -3- facultado con la posibilidad de ser portador de un encendedor -1-, fácilmente desmontable. Este recipiente -3-, constituye a su vez un elemento para el batido de dados -4- o de cualquier otro juego.

Este cuerpo recipiente -3-, lleva en su parte interior una membrana -2-, que mejora el sonido en el batido. En la parte

198778



inferior del recipiente -3- se prevé una tapa -5- o pie para conservación.

La superficie lateral del cuerpo recipiente -3- puede estar decorada con cualquier motivo alegórico.

5. El modelo , dentro de su esencialidad puede ser llevado a la práctica en otras formas de realización que difieran en detalle de la indicada a título de ejemplo en la descripción y a las cuales alcanzará igualmente la protección que se recaba. Podrá, pues construirse en cualquier forma y tamaño, con los materiales más adecuados, por quedar todo ello comprendido en el espíritu de las reivindicaciones.
- 10.

- . -

N O T A

15. Descrito el objeto y utilidad de la presente invención lo que se declara como no divulgado ni practicado en España, comprende las siguientes reivindicaciones.

20. 1.- Encendedor perfeccionado de sobremensa, caracterizado esencialmente por el hecho de comprender como elemento de alojamiento y soporte del encendedor, un receptáculo cuya forma general es preferentemente derivada de un cuerpo geométrico de revolución, cuyo receptáculo se encuentra dividido interiormente en dos departamentos principales de diferente volumen, uno de ellos situado en sentido de la generatriz y destinado para ubicar al encendedor propiamente dicho, fácilmente desmontable, mientras que en el otro departamento de mayor volumen, se prevén unos elementos sueltos para su batido, existiendo en la base superior del receptáculo y en su parte interna,, una membrana que mejora el sonido del batido.
- 25.

- 2.- Encendedor perfeccionado de sobremensa.

198778-010.



Según se describe y reivindica en la presente memoria
descriptiva compuesta de 4 hojas foliadas y escritas a máquina
por una sola cara, acompañadas de los dibujos reglamentarios.

Madrid, a 14 DIC. 1973

p.a.

JAIME ISERN

P. P.

mlm.



Fig. 1

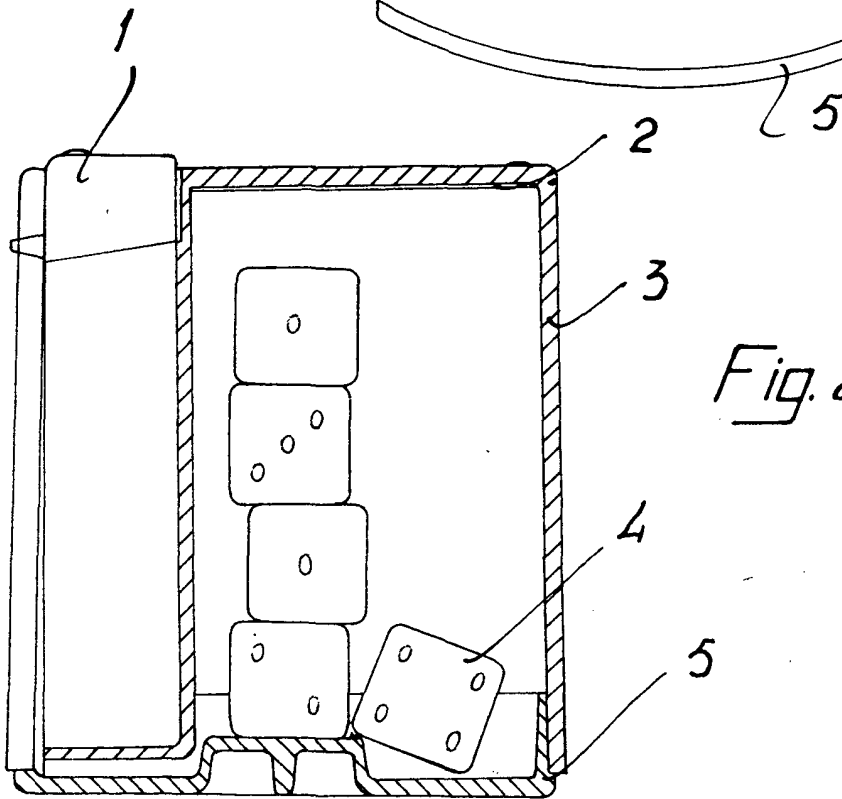
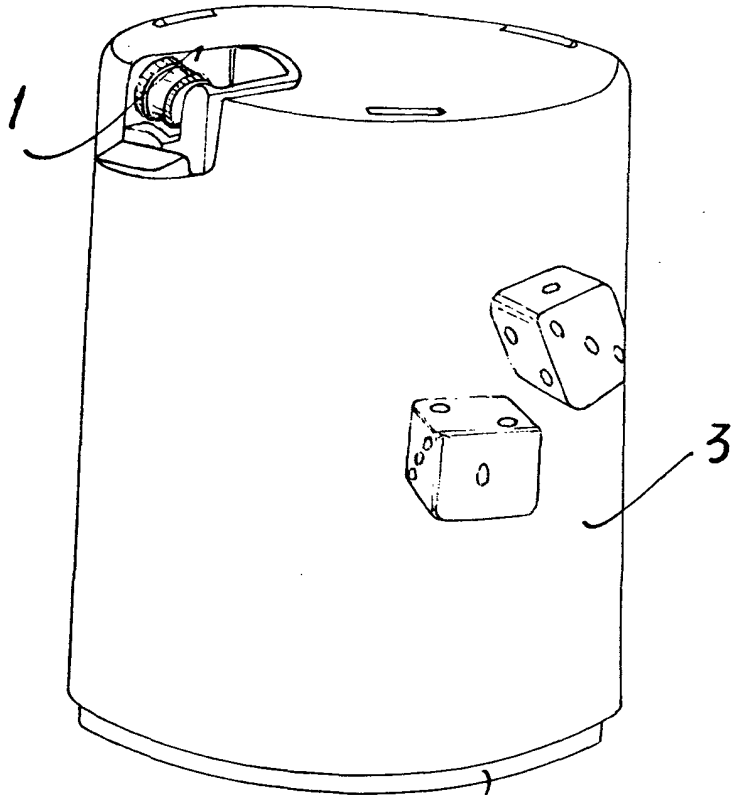


Fig. 2

Madrid, a 14 DIC. 1973
p.a.
JAIME ISERN
p. d.