



198748

In. C. B. 436

MEMORIA DESCRIPTIVA

que se acompaña a la solicitud de registro de un Modelo de Utilidad, por veinte años, en España, por "CAPUCHON PORTA-DISTINTIVOS PARA INSTRUMENTOS DE ESCRITURA", a favor de D. JOSE LUIS PARRADO OTERO, de nacionalidad española, residente en Madrid, con domicilio en la calle -- Gustavo Fernández Balbuena, nº 28.

- - - -

Es proverbial la afición de los escolares a portar en sus distintos objetos estudiantiles, incluso en su vestimenta, toda clase de impresos, grabados, calcomanías, etc., con sus nombres o bien las fotografías de sus "héroes" particulares, del deporte, el cine o la televisión, y otros signos simbólicos o simplemente divertidos.

5.

Pues bien el objeto del presente Modelo de Utilidad tiene por finalidad que tal afición sea encauzada hacia los instrumentos de escritura aportando la nove-

10.



29+1+76

dad de que tales instrumentos, debido a los distintivos que portan, sean indicadores del propietario de los mismos evitando con ello la posibilidad de su pérdida o trueque por otros semejantes.

5. Las características del objeto en cuestión se describirán a continuación con ayuda de los dibujos de la adjunta hoja de planos, en los que se representa un modo de realización de la invención presentado a título de ejemplo y sin carácter limitativo, por lo que todas sus posibles variantes, mientras sean meramente accidentales y no determinen la obtención de un resultado industrial nuevo y distinto, deben considerarse incluidas dentro del ámbito de protección dimanante del registro que se solicita.
- 10.

15. En la figura 1 se representa una vista en alzado frontal de un instrumento de escritura -en este caso un bolígrafo- con su correspondiente capuchón, según la invención, ligeramente separado del mismo.

20. En la figura 2 se representa una vista en alzado de perfil de los mismos elementos ilustrados en la figura 1.

En tales figuras se indica:

25. Con el nº 1, el instrumento de escritura, que, en este caso, está constituido por un bolígrafo convencional.

30. Con el nº 2, el capuchón que normalmente se utiliza para proteger la punta del instrumento de escritura, así como para colgarlo del bolsillo del usuario. Según la invención este capuchón lleva solidariamente -unida, en su parte superior, una placa (2a) cuya caras servirán indistintamente, para la adherencia de cualquier

29:1:76

- 3 -

198748



calcomanía, dibujo, etc., o para la grabación de leyendas, símbolos o cualesquiera otros elementos que, dadas las dimensiones de la placa 2a, resultarán siempre perfectamente visibles.

5.

N O T A

Descrito suficientemente el objeto del presente Modelo de Utilidad y sus distintas partes se declara que lo que constituye su esencialidad y para lo que se solicita la correspondiente protección es lo que se concreta en las siguientes reivindicaciones:

10.

1ª.- Capuchón porta-distintivos para instrumentos de escritura caracterizado por que en su parte superior lleva solidariamente unida una placa cuyas caras servirán indistintamente para la adherencia de calcomanías, dibujos, etc., o para la grabación de leyendas, símbolos o cualesquiera otros elementos que, dadas las dimensiones de dicha placa, resultarán siempre perfectamente visibles.

15.

2ª.- Capuchón porta-distintivos para instrumentos de escritura.

20.

Todo según se describe y reivindica en la presente Memoria descriptiva que consta de tres hojas debidamente foliadas y escritas a máquina por una sola de sus caras y se representa en la adjunta hoja de planos.

Madrid, 13 de diciembre de 1.973

EL AGENTE
P.P.



198748

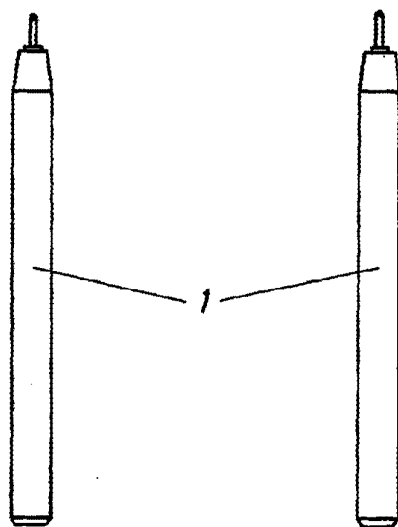
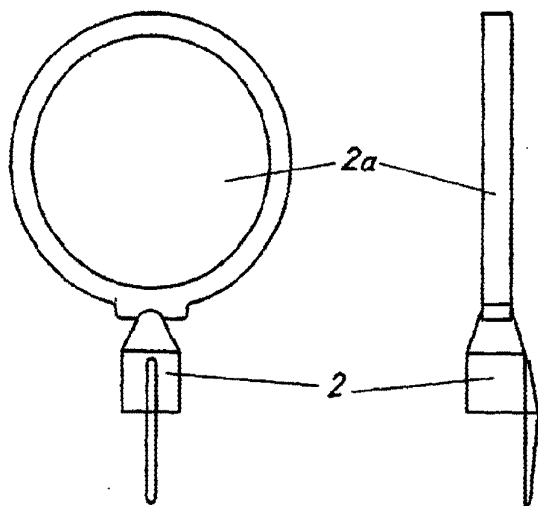


FIG. 1

FIG. 2

Escala variable

Madrid, 1987

El Agente

PP