

198733



MEMORIA DESCRIPTIVA

correspondiente a la solicitud de concesión de un.....

MODELO DE UTILIDAD

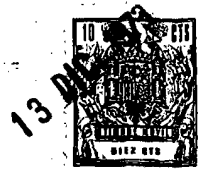
SOLICITANTE: D. FRANCISCO MORACHO CASAO.

RESIDENCIA: C/ Blasco de Garay, 98 -MADRID, 15-

ENUNCIADO: "SALINA PERFECCIONADA".

Prioridad: Patente n del

198733



1

La presente memoria descriptiva tiene como fin la declaración - del objeto sobre el que ha de recaer el privilegio de explotación indus- trial y comercial exclusivo en el territorio nacional de un Modelo de Uti- lidad, de acuerdo con la vigente Legislación, que como el enunciado indi- ca se trata de "SAUNA PERFECCIONADA".

5

El modelo se refiere a una sauna de tipo individual automatiza- da y con una serie de características que lo mejoran, como son fácil fa- bricación, poco coste por los materiales empleados, sencillo manejo y fun- damentalmente comodidad para el usuario con ocupación del mínimo volumen.

10

Con este modelo se obtiene una sauna individual de poco volumen y fácil acomodación, donde el usuario podrá tomar baño de sauna completo o simplemente de medio cuerpo, según las necesidades, es decir que si la persona solamente desea reducir grasas del estómago y partes bajas podrá realizarlo con la sola incorporación de un simple elemento. Asimismo po- drá tomarse el baño sauna programando el tiempo de duración y actuarse -- sobre la temperatura, la cual se puede conocer en cualquier momento.

15

Todo ésto se consigue al estar constituida la sauna preconizada por un cuerpo monobloque, sensiblemente paralelepípedo, con su cara an- terior inclinada y abierta, fijado a una base con sus correspondientes -- apoyos. La parte frontal abierta se puede cerrar con su correspondiente - puerta abatible de sección longitudinal en ángulo obtuso, de manera que - en su utilización las rodillas del usuario, que es la parte más saliente del cuerpo, al estar sentado, quedan albergadas en la parte saliente.

20

25

La puerta está dividida en dos partes, que se pueden abrir o ce- rrar con independencia una de otra, las cuales se cerrarán herméticamente al presentar las oportunas juntas. La parte alta de la puerta, de menor - tamaño, presenta sendas ventanas circulares, que estén cerradas por un ma- terial flexible con cortas lineales en su zona central, con el fin de po- sibilitar al usuario para sacar los brazos por ellas sin que exista fuga de calor y humedad. La parte inferior de la puerta, en su zona alta, el -

30

198733



1

panel de instrumentos, con los reguladores e indicadores de la temperatura y la humedad, donde el usuario puede manipular para obtener las condiciones deseadas, así como un ventilador orientable cuyo chorro de aire refrigerará el busto o la cara, según se esté tomando baño de sauna de medio cuerpo o completo.

5

El hecho de dividir la puerta en dos partes tiene su motivo fundamental en poder tener el busto libre cuando s**ó**b se quiera tomar baño—sauna de medio cuerpo, ayudando también a la acomodación del usuario en el baño completo.

10

Con el fin de eliminar fugas cuando se tome baño de medio cuerpo y la puerta superior esté abierta, el modelo presenta, a la altura de la parte superior de la puerta inferior, un panel horizontal, fijado en el interior del recinto mediante dos guías laterales, que se ajustan al tarso del usuario por debajo busto dejando así el resto del cuerpo hermetizado.

15

Cuando se toma baño completo, con las dos puertas cerradas, la cabeza ha de permanecer fuera de la sauna para lo cual, en la parte superior del cuerpo de la sauna existirá un vaciado abierto, de forma redondeada, para el acomodo del cuello, teniendo sus oportunas juntas de hermeticidad.

20

25

La sauna, como es lógico, estará dotada del imprescindible sistema calorífugo—humidificador, situado en el interior de la misma, fijado a su base y cubierto por la oportuna carcasa, que a su vez realizará la función de base de apoyo al asiento, el cual será regulable mediante un—
nusillo. Este dispositivo calorífugo—humidificador estará r**eg**ulado y m**an**deado desde el panel exterior de la puerta.

30

Finalmente la sauna presentará acoplado, a la altura conveniente, un respaldo en la cara posterior del cuerpo con el fin de ayudar al acomodo del usuario.

Para comprender mejor la naturaleza del invento en el plano ad—

198733



1

junto hacemos una representación esquemática de su utilización, no siendo en absoluto limitativa y susceptible por ello de las modificaciones accesorias que no alteren las características esenciales.

5

La figura 1 es una vista frontal del modelo, estando sus puertas cerradas.

La figura 2 representa una vista lateral correspondiente a la figura 1.

La figura 3 es una planta del modelo, correspondiéndose con la figura 1.

10

La figura 4 representa el modelo visto de frente con las puertas abiertas, apreciándose el dispositivo calorífugo-humidificador, el asiento, el respaldo y el panel divisorio.

La figura 5 representa un detalle, en planta, del panel de mandos.

15

La figura 6 es una vista del panel divisorio.

En ellas se aprecian los siguientes detalles:

20

- 1.- Cuerpo sauna.
- 2.- Base de apoyo.
- 3.- Base superior.
- 4.- Vaciado.
- 5.- Puerta superior.
- 6.- Puerta inferior.
- 7.- Saliente.
- 8.- Ventanas flexibles.

25

- 9.- Corte.
- 10.- Panel de mandos y control.
- 11.- Control tiempo.
- 12.- Ventilador.
- 13.- Interruptor general.
- 14.- Termómetro.

30

198733



- 1 15.- Posicionador ventilador.
- 16.- Mando calor.
- 17.- Pilotos indicadores.
- 18.- Dispositivo calorifugo-humidificador.
- 5 19.- Asiento.
- 20.- Husillo.
- 21.- Respaldo.
- 22.- Juntas de hermeticidad.
- 23.- Panel posterior.
- 10 24.- Panel divisorio.
- 25.- Guías.
- 26.- Rebaje.
- 27.- Nervaduras laterales.

15 El modelo preconizado está constituido por el cuerpo monobloque (1), generalmente paralelepípedo con su frente inclinado, como se puede apreciar en la figura 2, y abierto para dar paso al usuario. Este cuerpo (1) se fija sólidamente a la base (2) y se realizará en un material lo suficientemente aislado para no dispersar el calor de su interior, pudiendo ser de madera, poliéster o cualquier otro material, de características similares.

20

 La parte frontal abierta se cerrará con las puertas (5) y (6), superior e inferior respectivamente, abatibles a lo largo de uno de los laterales, que una vez abatidas forman una sola puerta herméticamente cerrada gracias a las juntas (22).

25 En el interior del cuerpo (1), apoyado y fijado en la base (2), se acopla el dispositivo calorifugo-humidificador (18) en cuya carcasa se apoya el asiento (19) mediante el husillo (20), que servirá, a su vez, de regulador de altura del referido asiento (19). Asimismo y con el fin de que el usuario se acomode mejor, en la pared posterior (23) se acopla el respaldo (21), colocado a una altura adecuada de manera que se adapte perfectamente al cuerpo del usuario.

30



198733

1 Los laterales del cuerpo (1) presentan unas nervaduras (24) que
le proporcionan refuerzo en la estructura y en la base superior (3) hay -
un vaciado (4), abierto frontalmente, de forma redondeada, con la corres-
pondiente junta (22), donde se acoplará el cuello del usuario para mante-
5 ner la cabeza fuera de la sauna.

Correspondiéndose en altura con la unión de ambas puertas (5) y
(6) y en los laterales del cuerpo (1) se aprecian sendas guías (25) donde
se ajustará el panel separador (24), con el fin de poder cerrar la parte
inferior de la sauna, cuando solo se cierra la puerta inferior (6) para -
10 tomar un baño de medio cuerpo. Este panel (24) presentará un rebaje (26)
curvocóncavo con el fin de acoplarse al tarso del usuario una vez introdu-
cido en las guías (25).

La puerta superior (5) presenta sendas ventanas (8) redondas de
material flexible con un corte (9) en cada una, de tal manera que el usua-
15 rio pueda sacar los brazos sin que exista mucha pérdida de calor.

La puerta inferior (6), que presenta junto con la superior (5)
una sección longitudinal en ángulo obtuso, tiene en la zona media del con-
junto el saliente (7), creado por dicha forma y que posibilita para alber-
gar las rodillas del usuario que es la parte más saliente de su cuerpo. -
20 Asimismo esta puerta (6) tiene adosado a su parte externa superior el pa-
nel de mandos y controles, que como se aprecia en la figura 5 consta de:

a) El control de tiempo (11) o reloj programador el cual actua-
rá sobre los mecanismos (18) parándolos cuando el tiempo deseado llegue a
su fin.

25 b) El ventilador (12), regulable mediante el posicionador (15)
el cual regulará su inclinación para proyectar aire frío a la cara o bus-
to del usuario, según las necesidades.

c) Un interruptor general (13) con el que conectar o desconectar
todo el conjunto.

30 d) Un interruptor de calor (16) por el que se conectarán o des-

198733



1 conectarán las resistencias calorífugas, complementado con el termómetro (14), mediante el cual se sabrá en todo momento la temperatura del interior del cuerpo sauna (1), pudiendo así el usuario parar, cuando la temperatura sea elevada, las referidas resistencias.

5 e) Finalmente presenta los pilotos (17) señalizadores del buen funcionamiento de los dispositivos (18).

10 Cuando el usuario de la sauna desee tomar un baño completo se introducirá en el cuerpo (1), sentándose en el asiento (19), una vez regulado en altura mediante el husillo (20), se apoyará en el respaldo (21) y acoplado su cuello en el vaciado (4), cerrará las puertas (5) y (6). Posteriormente sacará los brazos por los cortes (9) de las ventanas flexibles (8) y accionará el interruptor general (13) encendiéndose los pilotos (17), si todo está correcto. Después colocará el reloj (11) en el tiempo deseado de baño y pulsará el interruptor (16) poniendo en funcionamiento el dispositivo calorífero.

15 Si por el contrario, el usuario desea tomar solamente un baño de medio cuerpo, se introducirá como en el caso anterior pero ahora colocará en las guías (25) el panel separador (24), apoyado en su tarso dejando fuera el busto, para luego cerrar únicamente la puerta inferior (6), procediendo a continuación como en el caso anterior.

20 En ambos casos, si se desea recibir aire fresco sobre la cabeza y busto se actuará sobre el posicionador (15) el cual regulará la salida del aire por el ventilador (12).

25 Descrita suficientemente la naturaleza del presente invento, - así como su realización industrial, sólo cabe añadir que en su conjunto y partes constitutivas es posible introducir cambios de forma, materia y disposición en cuanto tales alteraciones no supongan variación sustancial del mismo.

30 El solicitante al amparo de los Convenios Internacionales, sobre Propiedad Industrial, se reserva el derecho de extender esta demanda

198733

13 DIC



1 a los Países extranjeros, si fuera posible, reivindicando la misma prioridad de la presente solicitud.

NOTA

5 El Modelo de Utilidad que se solicita, como nuevo en España, - por veinte años, de acuerdo con la vigente Legislación, deberá recaer sobre "SAUNA PERFECCIONADA", en todo de acuerdo con las siguientes

REIVINDICACIONES

10 1ª.- SAUNA PERFECCIONADA, caracterizada por presentar un cuerpo monobloque, de material poco conductor del calor, el cual adopta forma general paralelepípedica con su cara frontal dispuesta en forma inclinada, con un gran vaciado rectangular para recibir la puerta, abisagrada en uno de los laterales, estando este cuerpo apoyado y fijado a una base y teniendo en su parte superior un vacío, abierto frontalmente, de forma redondeada donde acoplar el cuello para que la cabeza emerja al exterior; 15 porque en el interior del cuerpo y apoyado en la base se fija el dispositivo calorífugo-humidificador, sobre el que se apoya un asiento, estando dicho dispositivo mandado y controlado desde un panel de mandos y controles, que presenta la referida puerta, la cual a su vez tiene dos orificios o ventanas para sacar los brazos y poder manipular los mandos.

20 2ª.- SAUNA PERFECCIONADA, en todo de acuerdo con la primera reivindicación, caracterizada porque los laterales del cuerpo de sauna presentarán unas nervaduras que le proporcionarán refuerzo estructural al conjunto, presentando en el vaciado superior y en la cara frontal las oportunas juntas de estanqueidad, para el buen cierre de la puerta y acoplamiento del cuello, impidiendo la fuga de calorías.

25 3ª.- SAUNA PERFECCIONADA, en todo de acuerdo con las anteriores reivindicaciones, caracterizada porque la puerta presentará una sección longitudinal convexa en ángulo obtuso, conformando en su parte media un saliente donde acoger las rodillas del usuario dado que es la parte del cuerpo más saliente, ocupando el conjunto el menor volumen posible, estan 30

198733



1 do dicha puerta dividida en dos partes, una superior de menor tamaño y -
la otra inferior, donde estará el referido saliente en ángulo obtuso, po-
sibilitando así a la sauna para tomar baños de medio cuerpo, con sólo ce-
rrar la puerta inferior.

5 41.- SAUNA PERFECCIONADA, en todo de acuerdo con las anterio-
res reivindicaciones, caracterizada porque la puerta superior presentará
dos ventanas circulares, para secar los brazos, cubiertas por un material
flexible que presentará un corte central el cual servirá para secar los -
brazos, impidiendo al mismo tiempo que existan pérdidas de calorías al -
10 acoplarse a los referidos brazos; porque la puerta inferior presentará -
el panel de mandos y controles de los diferentes dispositivos.

15 51.- SAUNA PERFECCIONADA, en todo de acuerdo con las anteriores
reivindicaciones, caracterizada porque el panel de mandos presentará un
reloj programador, con el que regular el tiempo de baño, un interruptor
general de conexión y desconexión del conjunto, otro de conexión y desco-
nexión del dispositivo calorífugo, con su correspondiente termómetro pa-
ra la vigilancia de la temperatura, así como unos pilotos indicadores -
del buen funcionamiento de todos los dispositivos; porque presentará, -
asimismo, un ventilador con su correspondiente mando orientador para di-
20 rigir el chorro de aire fresco a la cara o busto del usuario, según se -
tome baño completo o de medio cuerpo.

25 61.- SAUNA PERFECCIONADA; de acuerdo con las reivindicaciones
anteriores, caracterizada porque el asiento, fijado sobre la carcasa del
dispositivo calorífugo-humidificador, será regulable en altura mediante
un mecanismo de husillo.

30 71.- SAUNA PERFECCIONADA, en todo de acuerdo con las anteriores
reivindicaciones, caracterizada porque se prevé que en la pared interior
posterior del cuerpo de sauna, a una altura adecuada y estudiada a las -
necesidades, se acopla un respaldo de forma anatómica donde se acomodará
la espalda del usuario para su mayor acomodación.

198733



1

8ª.- SALNA PERFECCIONADA, de acuerdo con las anteriores reinvindicaciones, caracterizada porque a la altura del extremo superior de la puerta inferior se prevé la incorporación de un panel separador horizontal, fijado por deslizamiento sobre sendas guías que presenta el cuerpo de sauna en sus laterales, teniendo un rebaje curvocóncavo de tal manera que al introducirse por las guías el referido rebaje se acople al tarso del usuario por debajo del busto, con el fin de formar un recinto hermético con la puerta inferior para cuando el usuario desee tomar b año de medio cuerpo únicamente.

5

10

9ª.- "SALNA PERFECCIONADA".

Según queda sustancialmente descrito en la presente memoria — que consta de diez hojas, mecanografiadas por una sola cara, acompañada de sus correspondientes dibujos.

15

Madrid, 13 DIC. 1973
El Agente Oficial,
MIGUEL FERNANDEZ LOAYSA
P. P.

20

25

30

Fig.1

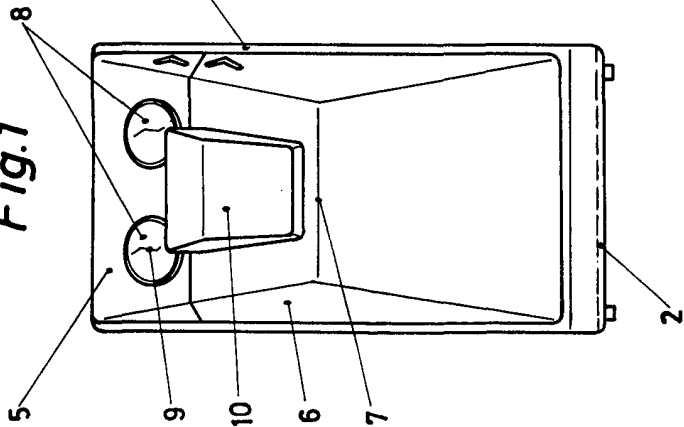


Fig.2

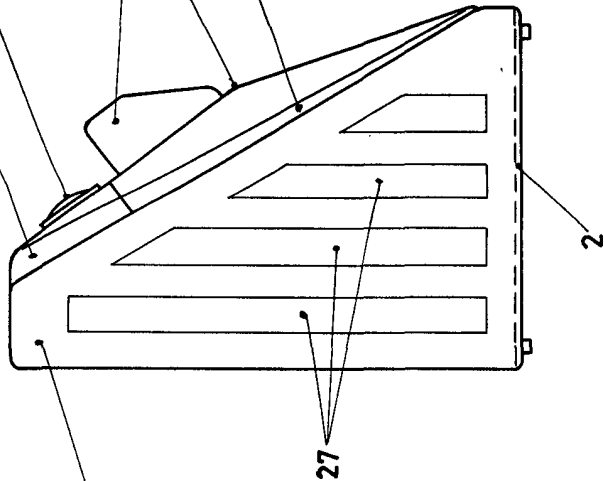


Fig.4

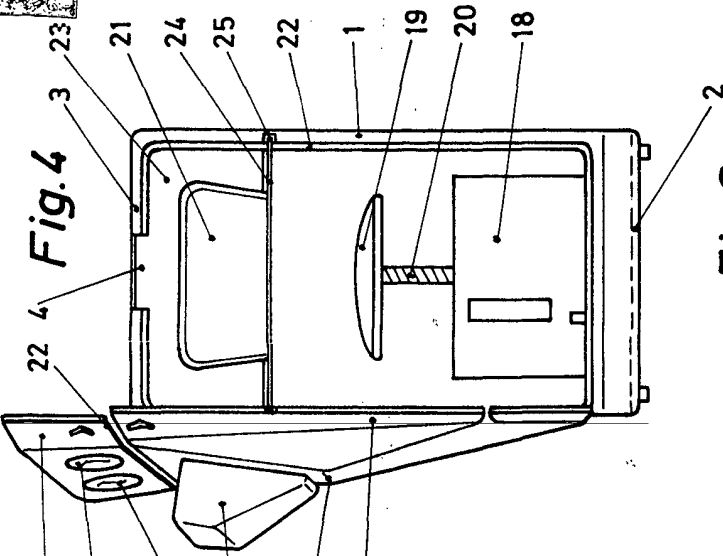


Fig.3

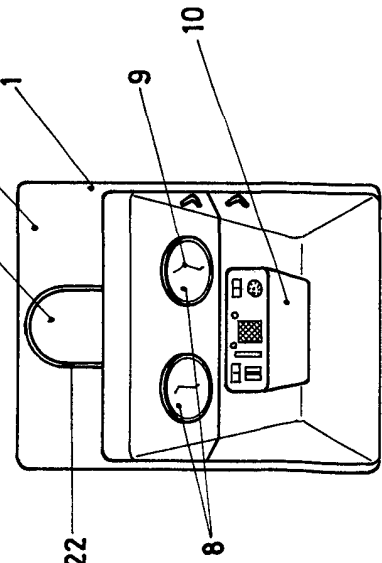


Fig.5

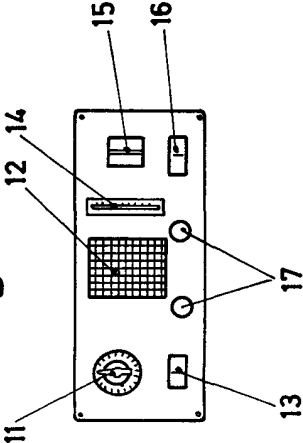


Fig.6



Escala variable
 Madrid 13 DIC. 1975
 El Agente Oficial:
 MIGUEL FERNANDEZ LOAYSA
 P. F.