



198729

MODELO DE UTILIDAD
Orden nº 1/12/73 Bi

Memoria Descriptiva

sobre:

CENICERO ANTIRROBO.

Solicitante: D. LUIS PEREZ GALARZA, de nacionalidad española,
residente en Gral. Andechaga nº 8, BILBAO.

El presente Modelo de Utilidad tiene por objeto un
cenicero antirrobo, del tipo destinado a ser montado en autoca-
res y las paredes de lugares públicos.

5. Son conocidos ceniceros de este tipo que se
constituyen de dos piezas una que se fija a la pared en la que



5. ha do ir montado el cenicero y otra que permite un fácil montaje y desmontaje en la anterior y que constituye el cenicero propiamente dicho. El hecho de permitir el fácil desmontaje, que constituye una ventaja para vaciarlo, supone también un gran inconveniente pues es corriente que se pierda o incluso que sea deliberadamente sustraído.

10. El objeto de la presente invención es proporcionar un cenicero del tipo anteriormente especificado que a la vez que presente una sencilla fabricación salve el inconveniente anteriormente mencionado, permitiendo fácilmente su vaciado.

15. El cenicero según la presente invención se constituye de dos piezas, la carcasa destinada a ser fijada en la pared donde se desee poner el cenicero y el cenicero propiamente dicho, el cual presenta en sus dos caras laterales más angostas sendas acanaladuras inclinadas y cerradas por ambos extremos, las cuales sirven de guía para su desplazamiento y giro apoyándose en dos granetazos que a tal fin presenta la carcasa en los lados correspondientes y que sirven de eje de giro al cenicero propiamente dicho.

20. Para una mejor comprensión de la presente invención se hace a continuación una descripción detallada con referencia a los dibujos adjuntos, en los cuales:

La figura 1, presenta una vista en perspectiva de un cenicero despiezado según la presente invención.

25. La figura 2, representa una sección longitudinal con el cenicero propiamente dicho en tres de las posiciones que ocupadas para su vaciado.

30. Con referencia a los dibujos, puede observarse que el cenicero se constituye de dos piezas la carcasa 1 y el cenicero propiamente dicho 2.



5. La carcasa 1 se constituye de una placa de base 3 que presenta dos paredes laterales 4 a cada una de las cuales se le ha dado un grametazo originando por el interior dos salientes 5, una pared inferior 6 sensiblemente horizontal y una pared superior 7 que presenta cierta inclinación. La placa de base 3 está provista de orificios 8 que permiten su fijación.

10. El cenicero propiamente dicho 2 se constituye de un cuerpo paralelepípedo abierto por su parte superior y que en sus caras laterales más angostas 9 presenta sendas acanaladuras 10 inclinadas que cooperan con las protuberancias 5 para el desplazamiento y giro del cenicero, así como para su enclavamiento en la posición de uso.

15. En la figura 2, pueden observarse las diferentes posiciones por las que pasa el cenicero hasta su posición de vaciado C.

También puede apreciarse que en las posiciones A y B se permite la fijación del conjunto, ya que una vez montado este es imposible la separación de los dos elementos que lo constituyen.

20. - N O T A -

25. Descrita suficientemente la naturaleza del invento, así como la manera de realizarse en la práctica, debe hacerse constar que las disposiciones anteriormente indicadas son susceptibles de modificaciones de detalle en cuanto no alteren su principio fundamental. Siendo lo que constituye la esencia del referido invento y por lo que se solicita un Modelo de Utilidad por 20 años, sobre: CENICERO ANTIRROBO; caracterizándose por lo siguiente:

30. 1.- Cenicero antirrobo, del tipo destinado a ir montado sobre una pared o similar de un lugar público, carac-



5. terizado porque se constituye de dos piezas, una carcasa exterior, destinada a ir montada solidariamente a la pared o similar, y que presenta dos paredes laterales sensiblemente paralelas provistas de sendas protuberancias enfrentadas, cuya misión es sujetar la segunda pieza una vez montada, cuya pieza presenta su cara superior abierta para permitir el paso de la ceniza y dos caras laterales provistas de sendas acanaladuras inclinadas que cooperan con las protuberancias de la otra pieza permitiendo su encaje ajustado al actuar como cuña en un sentido y el giro de la segunda pieza cuando se dirige hacia el otro extremo de la acanaladura.

10. 2.- Cenicero antirrobo, tal y como queda sustancialmente descrito en la presente Memoria e ilustrado en el dibujo adjunto.

15. Esta Memoria consta de cuatro hojas escritas a máquina por una sola cara.

Madrid, 3 JUL. 1974

LUIS PEREZ GALARZA.

J. GÓMEZ ACEBO Y MOSET
Firmado: L. Gaeta Fernández

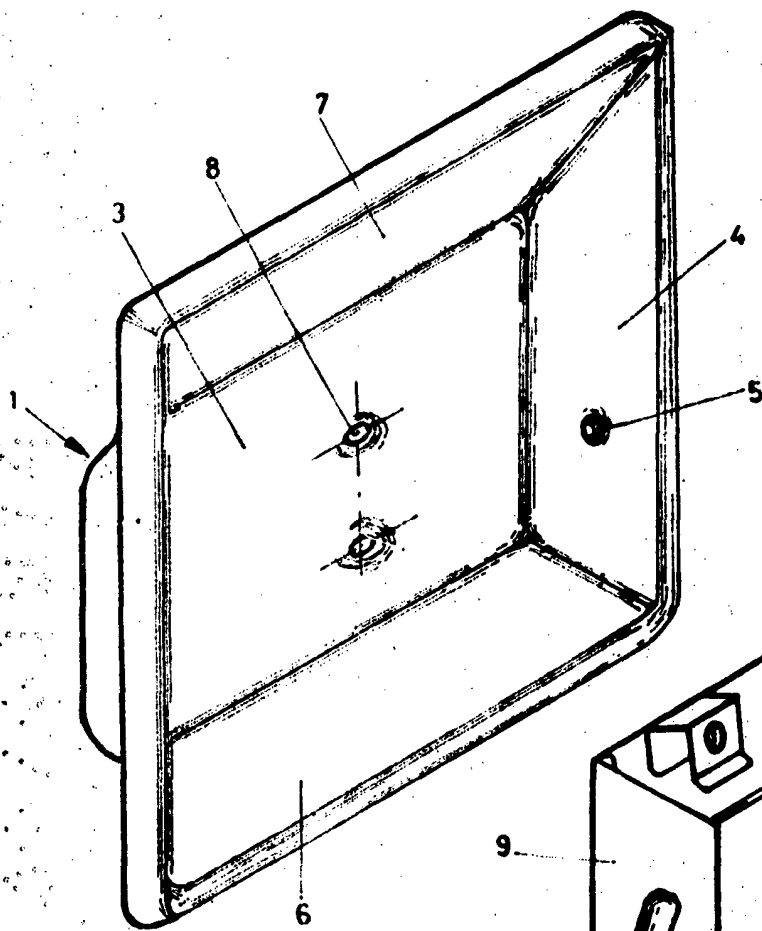


FIG. 1

ESCALA VARIABLE

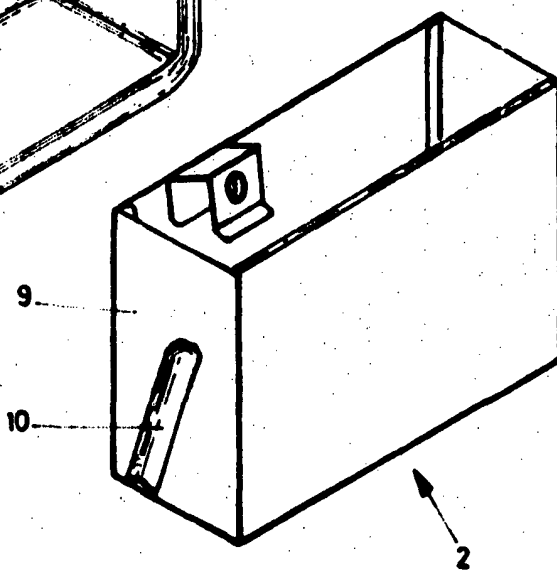
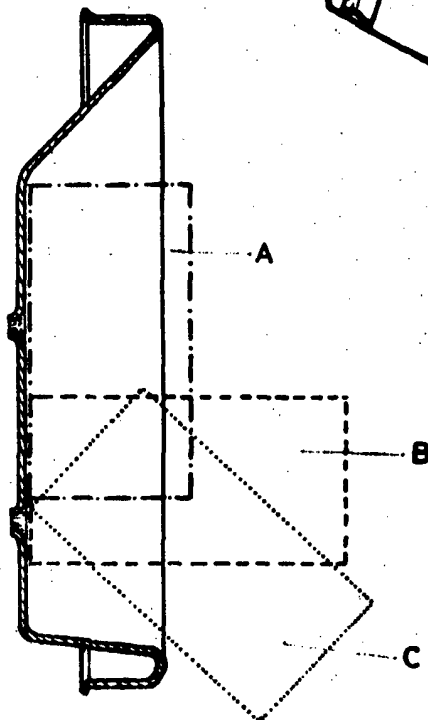


FIG. 2



ESCALA VARIABLE.

Madrid - 3 JUL. 1974

J. COMEZ ACEDO Y MONET
p. Firmador: L. Galarza Fernández