

29:1:76

12 D



198717

MODELO DE UTILIDAD

=====

O.Z. 29 582

Memoria Descriptiva

sobre:

Recipiente para cassettes de cintas magnéticas

.....

Solicitante: BASF AKTIENGESELLSCHAFT, entidad alemana, residente en
6700 Ludwigshafen, República Federal Alemana.

.....

El presente Modelo de Utilidad se refiere a un recipiente para cassettes de cinta magnética, especialmente para cassettes compactas, compuesto de un recipiente protector, que se puede abrir y cerrar, para las cassettes, de forma

5. aproximadamente rectangular, que en estado cerrado sujeta la



casette en posición esencialmente inmóvil y del que se puede sacar la casette después de abrirle.

5. Un recipiente protector para cassettes compactas que ya se conoce por la publicación de la solicitud de patente alemana número 1 300 864 se compone de dos piezas unidas articuladamente entre sí y que en estado cerrado forman un cubo rectangular. Una de estas piezas está dotada de una bolsa para la casette mientras la otra pieza contiene pasadores de bloque en forma de gorriones que por el movimiento de cierre de la primera de las piezas encajan en las aberturas de accionamiento de la casette. El conocido recipiente protector se compone de material sintético parcialmente transparente y sin medios adicionales, tal como una tarjeta coloreada a colocar en la parte del recipiente transparente, resulta relativamente feo.
- 10.
- 15.

20. Por la patente US 3 638 788 se conoce además un recipiente protector para una casette compacta se compone de un sobre en forma de libro con casquillos y gorriones previstos en las dos partes de tapa. Después de colocar la casette sobre los casquillos, encajando estos en las aberturas de accionamiento de la casette y cerrar la otra parte de tapa encajan los gorriones sujetos a ella en estrechamientos en los casquillos de manera que la casette queda asegurada contra caída y un giro inintencionado de los rollos en la casette. Este
25. recipiente protector se compone asimismo de material sintético y se puede dotar en caso dado de etiquetas coloreadas adhesivas, pero sin embargo no le ofrece a la casette una protección suficiente contra el empolvamiento y daños.

30. El cometido de la invención es desarrollar un recipiente para las cassettes de cinta magnética de manera que se



garantice una protección eficaz de la cassette contra el polvo y los daños mecánicos y, además que se logre para el observador un aspecto agradable en forma de libro.

5. El cometido se logra, según la presente invención, debido a que alrededor del recipiente protector se dispone una cobertura en forma de tapa de libro. De esta manera recibe el recipiente un aspecto correspondiente y se puede colocar simulador de un libro en la biblioteca.

10. En ulterior desarrollo de la invención puede como mínimo una de las superficies exteriores mayores del recipiente protector está unido con una parte de tapa de recubrimiento en forma soltable o fija, especialmente por adhesión. En una ejecución ventajosa está unida la tapa de cobertura con una de las piezas rebatibles entre si del recipiente protector.

15. La cobertura puede ser según la presente invención de cartón, o papel, o de material sintético y papel.

20. En una forma de ejecución preferente se ha dispuesto en el lado interior de la parte de tapa de recubrimiento libre, no unida directamente con el recipiente protector como mínimo una página de libro o tarjeta. De ésta manera es, en forma sencilla, posible crear un espacio para la información sobre el contenido del registro efectuado en la cassette con lo cual el recipiente siempre queda adjudicado a una cassette determinada.

25. Asimismo es posible prever en el lado interior de la parte de tapa de recubrimiento una bolsa para la recepción de una o varias páginas de libro o tarjetas. Detalles de la invención se describen a continuación en base de un ejemplo de ejecución representado en el dibujo.

30. El dibujo muestra un recipiente protector con tapa



- 4 - 198717

de libro y hojas de libro fijamente sujetadas.

5. Una caja compuesta de material sintético, el recipiente protector, muestra dos partes I y II rebatibles entre sí, de las cuales la parte de tapa I contiene una parte de pared de fondo 1, una pared lateral 2 y una pared de tapa 3 de la caja. La pared lateral 2 une la parte de fondo 1 con la pared de tapa 3 de curso paralelo a la parte de fondo 1. La otra parte de la caja II se compone de la restante parte de pared de fondo 4 y de las demás paredes laterales 5, 6 y 7. Las
10. partes de la caja I y II están unidas entre sí articuladamente mediante las articulaciones 8 y 9. La bolsa para la cassette está formada por las piezas 1, 2 y 3. Unos gorrónes 10 y 11 en la parte del fondo encajan después de cerrar en las aberturas de accionamiento de la cassette.
15. La caja descrita es en sí conocida. Según la presente invención se ha previsto alrededor de la caja un revestimiento 12 en forma de tapa de libro que se compone de las partes de tapa de libro 13 y 14 y de la parte de lomo de libro 15 unido articuladamente con las dos partes de tapas. La parte de
20. tapa de libro 13 está sujeta en la figura 13 fijamente con el exterior de la pared de fondo 4 de la parte de la caja II, por ejemplo, por adhesión. La parte de lomo del libro 15 y la parte de tapa de libro 14 se pueden abrir y están representados en el dibujo en la forma abierta. Como se aprecia
25. del dibujo en la superficie interior 17 de la parte de tapa 14 se han sujeto hojas de libro cosidas. Las hojas de libro 16, que pueden estar desarrolladas como tarjetas unidas o independientes, se pueden introducir también en una bolsa 18 formada en la parte de tapa 14 señalada por la línea de puntos.
30. Las hojas de libro o las tarjetas tienen en el ejemplo de eje



- cución el mismo formato como la superficie de la pared de tapa 13 de la caja, pero pueden tener también formatos más pequeños. Las piezas de recubrimiento 13,14, 15 pueden, como las tapas de libros usuales, estar compuestas de cartón como interior y papel como material exterior, roturable o imprimible, o de material sintético y papel. Preferentemente estarán dotados de un conocido revestimiento de papel lavable que en las superficies exteriores no visibles puede llevar imágenes y/o escritura.
- 5.
10. En principio se puede unir el recubrimiento con cualquiera de las partes de la caja I ó II. Al emplear recipientes protectores de otra clase puede desarrollarse y sujetarse el recubrimiento en forma distinta adecuada. Así en la parte de lomo de libro 15 desarrollada elásticamente se pueden
15. unir también ambas tapas del libro 13 y 14 con las partes II ó bien I de la caja. En cada desarrollo del recipiente se ha de tener en consideración que el recipiente se pueda abrir en forma sencilla así como cerrar de nuevo.
20. NOTA
25. Descrita suficientemente la naturaleza del invento, así como la manera de realizarlo en la práctica, debe hacerse constar que las disposiciones anteriormente indicadas son susceptibles de modificaciones de detalle en cuanto no alteren su principio fundamental. También se hace constar que el invento corresponde a una solicitud de patente presentada en Alemania con el número G 72 45 400.3 de 12 de diciembre de 1972, acogiéndose por lo tanto a los beneficios que conceden
30. los Convenios Internacionales en vigor, siendo lo que consti-



tuye la esencia del referido invento, y por lo que se solicita MODELO DE UTILIDAD por 20 años en España sobre: RECIPIENTE PARA CASSETTES DE CINTAS MAGNETICAS, caracterizándose por lo siguiente:

5. 1.- Recipiente para cassettes de cintas magnéticas, especialmente para cassettes compactas, compuesto de un recipiente protector que se puede abrir y cerrar, para las cassettes, que en estado cerrado sujeta la cassette en posición esencialmente inmóvil y del que se pueda sacar la cassette después de
10. abrirle, caracterizado porque alrededor del recipiente protector se dispone un recubrimiento en forma de tapa de libro.
15. 2.- Recipiente según la reivindicación 1, caracterizado porque como mínimo una de las superficies exteriores mas grandes del recipiente protector, se une con una parte de la tapa de recubrimiento en forma soltable o fija, especialmente por pegamento en forma soltable o fija, especialmente por pegamento.
20. 3.- Recipiente según las reivindicaciones 1 y/o 2, caracterizado porque una parte de tapa del recubrimiento, esta unida con una de las partes rebatibles entre sí del recipiente protector.
25. 4.- Recipiente según las reivindicaciones 1 a 3, caracterizado porque el revestimiento se compone de cartón y papel o de material sintético y papel.
30. 5.- Recipiente según una o varias de las reivindicaciones 1 a 4, caracterizado porque la parte de la tapa del recubrimiento libre, no unida directamente con el recipiente protector, contiene en su parte interior como mínimo una página de libro, preferentemente varias páginas de libro cosida, o tarjetas.

20476

198717



- 7 -

6.- Recipiente segun la reivindicación 5, caracterizado porque en el lado interior de la parte de tapa del revestimiento se dispone una bolsa para la recepción de una o varias páginas de libro o tarjetas.

5. 7.- Recipiente para cassettes de cintas magnéticas, tal y como queda sustancialmente descrito en la presente Memoria, y en el dibujo adjunto.

Esta Memoria consta de siete hojas, escritas a máquina por una sola cara.

10.

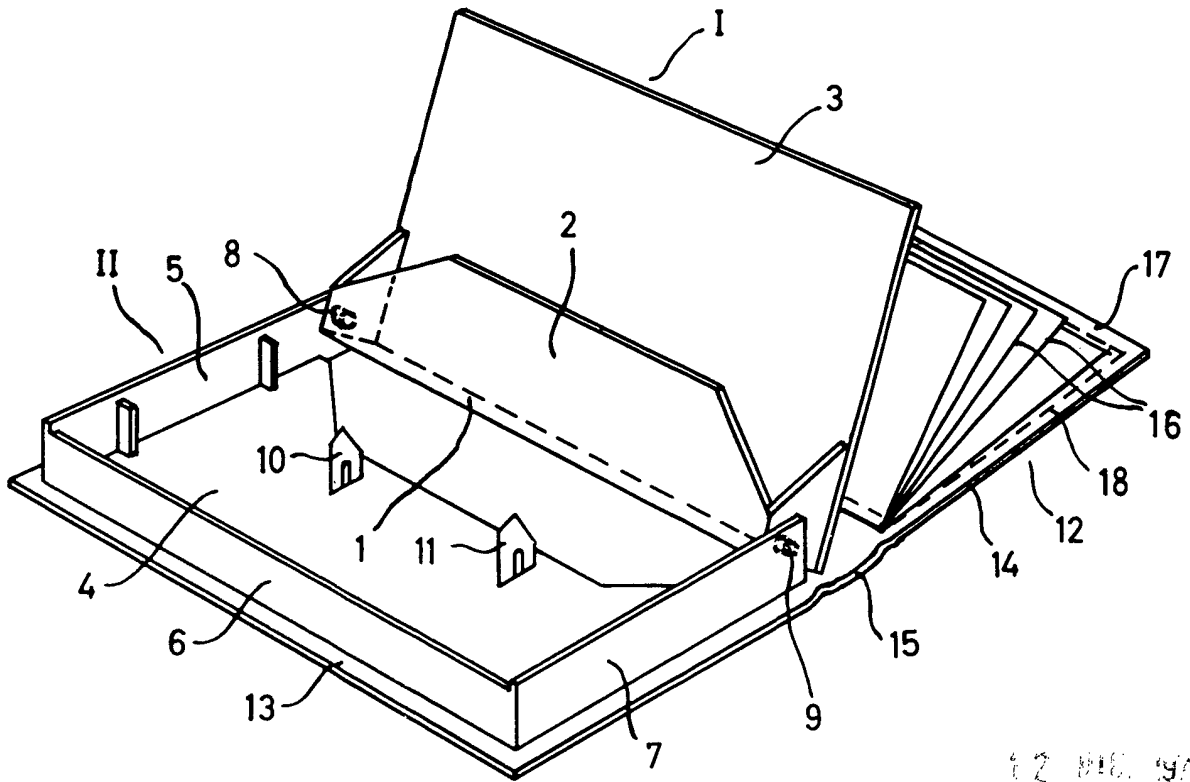
Madrid, 12 DIC. 1973

BASF AKTIENGESELLSCHAFT,

J. GOMEZ ACEDOS Y MOJER

Firmador L. Gasta Fernández

198717



12 MAR 1908
Madrid

L. GONZALEZ AGUIRRE
p. p. Firmados L. GONZALEZ AGUIRRE
L. Gonzalez Aguirre