

mc/

Caso C.

198715



3 JUL

198715

P A T E N T E D E I N T R O D U C C I O N

a favor de

Etablissements LARRIEU "LA GIRONDINE" Société à Responsabilité Limitée - de nacionalidad francesa - domiciliada en LE BOUSCAT (Gironde, Francia), 17, Rue Mondon,

por:

" Aparato para llenar botellas u otros recipientes con un líquido "

-----:oOo:-----

M e m o r i a D e s c r i p t i v a

La presente patente se refiere a un aparato para llenar de líquido, recipientes de todas clases, especialmente botellas y frascos.



5 Ya existen aparatos llenadores que comprenden un sifón, una bomba o un dosificador. Utilizando un sifón se consigue llenar el recipiente hasta un nivel determinado; este trabajo es continuo, pero relativamente lento. Con una bomba, la operación es más rápida, pero irregular. Con un dosificador, los recipientes se llenan pronto de una cantidad determinada de líquido, pero el nivel que éste alcanza en el recipiente no es constante, debido a las variaciones de forma y capacidad de los recipientes.

10

El objeto de esta patente es conjugar la acción de una bomba y de un sifón, y pasar sin transición de la acción de la bomba a la del sifón por la intervención combinada de ambos medios.

15 Este aparato llenador se caracteriza porque comprende una bomba ideada para llenar en parte el recipiente, por ejemplo, en la mayor parte de su capacidad, y un mecanismo de sifón, estudiado para que intervenga tan pronto como la bomba ha realizado su trabajo y termine de llenar el recipiente, impulsado para ello por un órgano obturador móvil que puede ser una bola, esfera o protuberancia movida hacia arriba por un vástago de presión cuando el émbolo de la bomba llega a la base de su carrera, deteniéndose el suministro del sifón espontáneamente cuando el nivel de líquido en la cuba de alimentación se iguala con el existente en la vasija que se trata de llenar.

20

25

Diversos detalles de construcción de este aparato se desprenderán del contenido de la presente descripción, que se relaciona con el plano adjunto, unido a título de ejemplo puramente ilustrativo.

30

1987153



En el dibujo representan:

La figura 1, un corte en elevación del aparato a punto de funcionar, con la bomba dispuesta a entrar en acción.

5

La figura 2, una vista análoga, en el momento en que la bomba, después de haber servido para llenar parcialmente una botella o frasco, deja intervenir al sifón para terminarla de llenar.

10

La figura 3, una vista análoga, pero al final de la operación de llenado.

La figura 4, un pormenor de la válvula.

15

Con referencia ante todo a la figura 1, se vé que en el momento de funcionar el aparato, está el sifón lleno de líquido. El conjunto sifón -9-10- y émbolo -2- se hace bajar por medio de una varilla de soporte -1-. El líquido contenido en el cilindro -3- es devuelto a la cuba -4- con una velocidad proporcional a la del émbolo. El líquido pasa por orificios inferiores -5- situados por debajo de una válvula de flotación -6- que se mantiene normalmente a cierta altura en el cilindro -3- por obra del tope -7-. La corriente de líquido ejerce sobre esta válvula, una fuerza que tiende a bajarla; si esta fuerza es superior a la fuerza ascensional de flotación, la válvula, desciende y viene a obturar los orificios -5-.

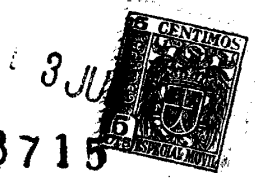
20

25

30

Al seguir bajando el émbolo -2-, la presión actúa entonces sobre la bola de obturación -8- del sifón, y el líquido rechazado pasa por un tubo -9- de desagüe, el cuerpo del sifón -10- y la boca de carga -11-, para verterse en la botella -12-. Esta operación es continua hasta que el sifón -10- llega al fondo de su

198715



carrera, impulsado por el émbolo -2- (como ocurre en la figura 2).

5 La cantidad de líquido que se introduce en la botella mediante esta operación depende de la sección del cilindro -3- y de la carrera del émbolo -2- desde el momento en que la válvula -6- ha obturado los orificios -5-.

10 Este momento de cierre, que depende a su vez de la velocidad con que baja el émbolo -2-, puede regularse a voluntad por un mecanismo apropiado. Para ello, basta acompañar el pico de derrame -11- en su descenso desde cierta altura, y dejarlo libre para que se introduzca por la acción de bomba una cantidad determinada de líquido en la botella.

15 En la figura 2, la botella está llena en sus 9/10 partes, y el émbolo -2- se halla al final de su carrera. En tal momento, como éste no ejerce ya presión sobre el líquido, la válvula -6- ha cesado de ser empujada hacia abajo, y comienza a flotar de nuevo.

20 La bola obturatriz -8- se eleva entonces mediante una varilla de empuje -13- fijada a la cuba -4-, y sube por el sifón -9-10- (fig. 2).

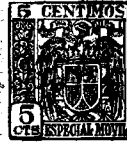
25 Una vez lleno el sifón -9-10-, el nivel de líquido -14- en la botella es más bajo que el nivel -15- en la cuba. Así, la botella -12- se termina de llenar por medio del sifón.

30 Como el suministro depende de la diferencia que existe entre los niveles -14- y -15-, el pico -11- puede elevarse mecánicamente sin retardar la llegada del líquido.

El sifón -9-10- puede continuar suministran-

3 JUL

198715



do líquido hasta que la bola -8-, al dejar de ser impulsada hacia arriba por la varilla -13-, vuelve a caer en su asiento de obturación. Entonces la botella está llena, y el suministro ha cesado al igualarse los niveles -14- y -15-.

5

El pico se eleva rápidamente (fig. 3), pero el sifón queda cebado merced a la obturación que produce la bola -8- (fig. 3). El aparato se halla en condiciones de repetir las mismas operaciones.

10

La figura 4 representa una variante de obturador capaz de sustituir a la bola -8- y su varilla -13-; ésta se reemplaza por otra -16- provista en la mitad de su longitud de una esfera o abultamiento -17-.

15

En esta variante, la varilla -16- es solidaria de la esfera obturatriz, mientras que en la construcción de las figuras 1 a 3 la varilla de empuje -13- está fijada al fondo de la cuba -4-.

20

El funcionamiento de esta variante de obturador es el mismo que el de la bola -8- de las figuras 1 a 3.

-----: N O T A :-----

Se reivindica como objeto de esta patente:

25

1.- Aparato para llenar botellas u otros recipientes con un líquido, caracterizado por comprender una bomba estudiada para llenar en parte el recipiente, por ejemplo, en la mayor parte de su capacidad, y un mecanismo de sifón ideado para que intervenga en cuanto haya funcionado la bomba y termine de llenar el recipiente, estando este sifón regulado por la acción de un órga-

30

198715

3 JUL



5 no obturador móvil que puede ser una bola, una esfera
o un abultamiento, impulsados hacia arriba por una va-
rilla de presión cuando el émbolo de la bomba llega al
pié de su carrera, y cesando automáticamente el suminis-
tro de líquido por el sifón cuando el nivel del líquido
en la cuba de alimentación se iguala con el nivel en el
recipiente que se llena.

10 2.- Aparato según la reivindicación 1, en
el que el obturador de mando del sifón es una bola im-
pulsada por una varilla de empuje fijada al fondo de la
cuba de alimentación.

15 3.- Aparato según la reivindicación 1, en
que el obturador de mando del sifón está constituido
por una varilla vertical que hacia la mitad de su lon-
gitud presente una esfera o protuberancia obturatriz, y
que viene a chocar contra el fondo de la cuba.

4.- Aparato para llenar botellas u otros re-
cipientes con un líquido.

20 Esta memoria consta de seis páginas, escri-
tas por una sola cara.

BARCELONA, 3 JUL 1951

P.A.

3 JUL



198715

Fig. 1.

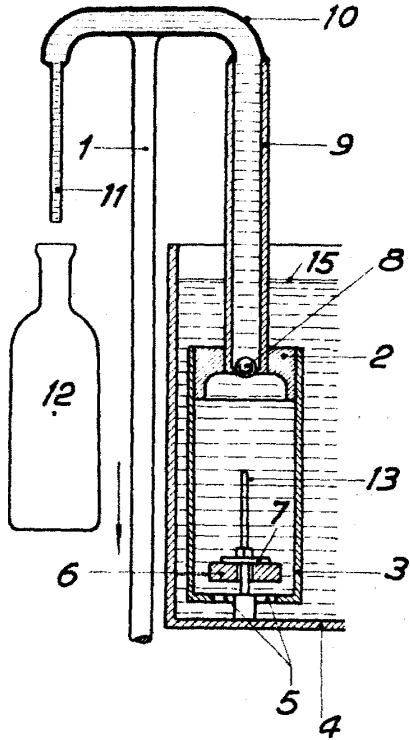


Fig. 3.

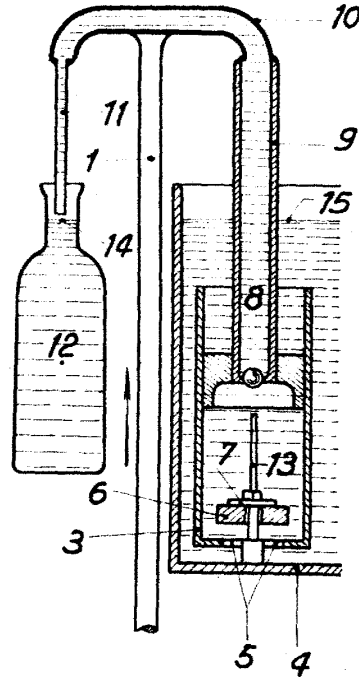
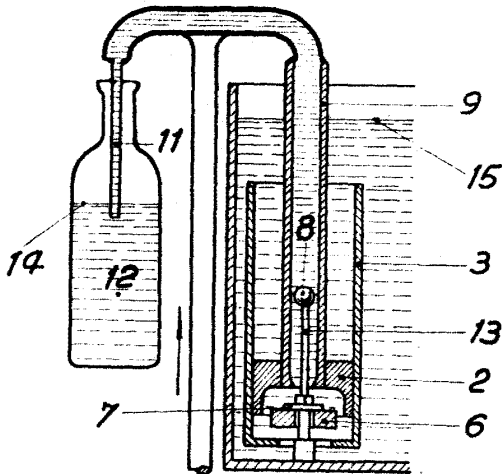
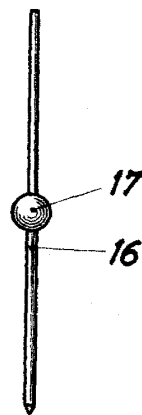


Fig. 2.



198715

Fig. 4.



P. B.
[Handwritten signature]