

198687

120



198687

Int. C.:

A47B

M O D E L O

D E

U T I L I D A D

por "MESA EXTENSIBLE PERFECCIONADA", a favor de la razón social española, INDUSTRIAS CEL S.A., con domicilio en C/ Barcelona s/n, GAVA, (Barcelona).

- . -

MEMORIA DESCRIPTIVA

El presente modelo de utilidad se refiere a una mesa extensible perfeccionada.

5. Más concretamente, en la invención se ha ideado una mesa extensible la cual presenta unas peculiaridades que la hacen ventajosamente práctica con respecto a otras realizaciones conocidas actualmente en el mercado y destinadas para unos análogos. Además, la presente invención proporciona una considerable economía en el coste, en comparación con mesas de este tipo, por el hecho de requerir mecanismos muy simplifica-

198687

198687

12 D



dos lo que redunda en una gran facilidad de maniobra, eliminando las posibles averías.

5. En líneas generales, la mesa que se describe es del tipo que comprende un marco o cajón portante del sobre o tablero el cual está constituido a partir de dos placas relacionadas por un borde, articulando entre si a manera de libro. La placa inferior se encuentra relacionada a través de un eje al elemento portante sobre cuyo eje gira en un plano horizontal. Este eje se encuentra excéntrico con respecto al referido tablero, por lo cual, al girar éste un cuarto de circunferencia, queda situado transversal al marco o cajón portante, ocupando la mitad justa del mismo, quedando la otra mitad del marco destinada a soportar a la placa superior del tablero, la cual se abate en abertura, obteniéndose un sobre o tablero de superficie doble a la primitiva.
- 10.
- 15.

Con el fin de facilitar la explicación, se acompaña a la presente memoria descriptiva de una lámina de dibujos en la que se ha representado un caso de realización que se cita a título de ejemplo.

20. En los dibujos:

La figura 1, representa una vista en planta de la mesa, por su parte inferior.

Las figuras 2,3,4, y 5, corresponden a respectivas vistas en perspectiva de las fases de extensión de la mesa.

25. Haciendo referencia a las figuras, se aprecia en su realización una mesa extensible que comprende un marco -1-, portante del tablero de librillo, formado por los elementos -2- y -3-, de los cuales el -2-, está relacionado con el listón -4- a través del eje excéntrico de giro -5-, mientras que el tablero

198687

198687 120



-2-

Unas piezas auxiliares -7-, constituyen unos medios convencionales de anclaje y tope para el tablero inferior giratorio.

- 5. En las figuras 2,3,4, y 5, se aprecian las fases sucesivas de desplegado del tablero. En las fases correspondientes a las figuras 2 y 3, se muestra el giro del tablero plegado sobre su eje -5-, siguiendo la dirección de las flechas F, mientras que en las fases relativas a las figuras 4 y 5, se aprecia el abatido del elemento superior -3- y su posición coplanaria con el elemento -2-, obteniéndose una mesa de tablero de doble superficie.

- 10. El modelo, dentro de su esencialidad, puede ser llevado a la práctica en otras formas de realización que difieran en detalle de la indicada a título de ejemplo en la descripción y a las cuales alcanzará igualmente la protección que se recaba. Podrá pues, construirse en cualquier forma y tamaño, con los materiales más adecuados, por quedar todo ello comprendido en el espíritu de las reivindicaciones.

- . -
N O T A

- 20. Descrito el objeto y utilidad de la presente invención, lo que se declara como no divulgado ni practicado en España, comprende las siguientes reivindicaciones.

1.- Mesa extensible perfeccionada, caracterizada esencialmente por el hecho de comprender un tablero formado por dos elementos articulados a manera de libro, que en posición plegada quedan yuxtapuestos, el inferior de los cuales

194476

- 4 -

198687

12 D



está relacionado con un travesaño delmarco portante a través de un eje de giro vertical, situado excéntrico con respecto a dicho tablero, y que permite la disposición transversal de ambos elementos yuxtapuestos con relación al marco portante permitiendo la organización de libro de los referidos elementos yuxtapuestos, el abatido del superior para su disposición coplanaria con respecto al inferior, a fin de lograr un tablero de doble superficie.

2.- Mesa extensible perfeccionada.

Según se describe y reivindica en la presente memoria descriptiva compuesta de 4 hojas foliadas y escritas a máquina por una sola cara, acompañadas de los dibujos reglamentarios.

Madrid, a 12 DIC. 1973

p.a.

M.ª LUISA BLERN CUYAS
p. p.

mlm.

198687



Fig. 1

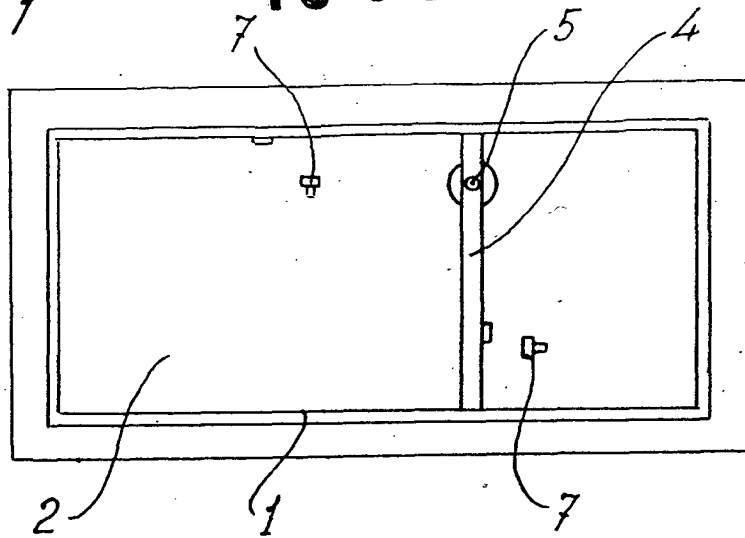


Fig. 2

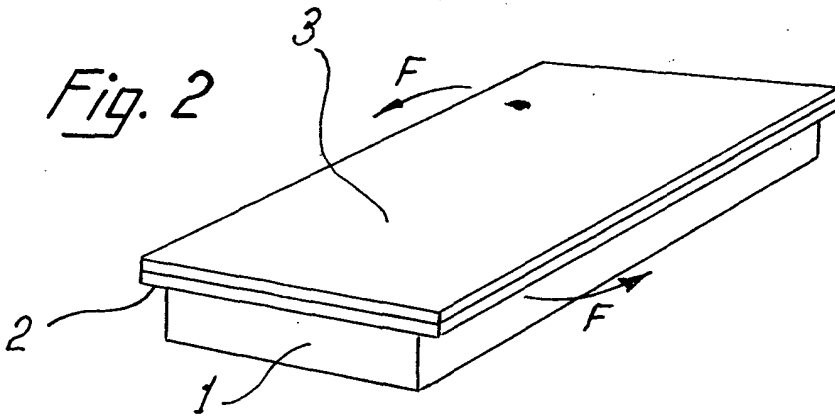
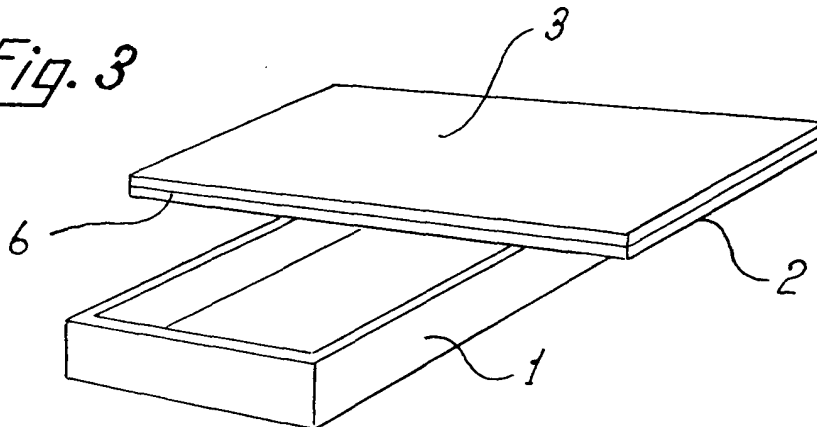


Fig. 3



Madrid, a 12 DIC. 1973

p.a.

M.^o LUISA ISERN CUYAS
P. P.

198687



Fig. 4

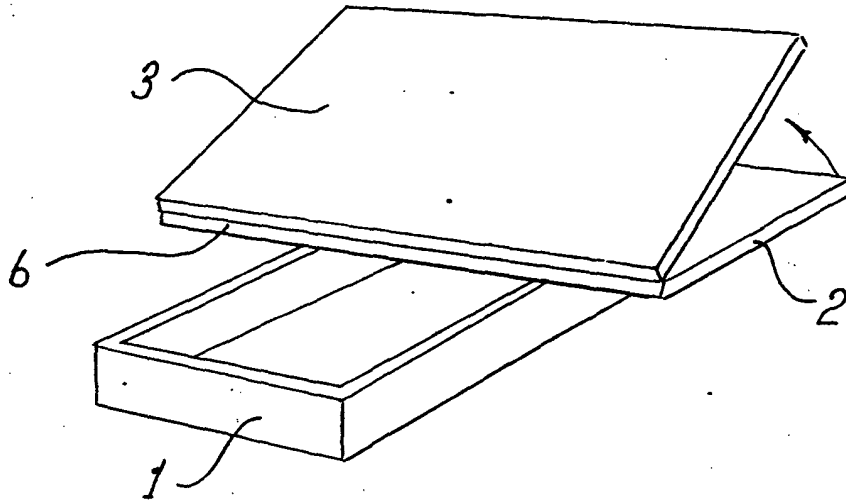
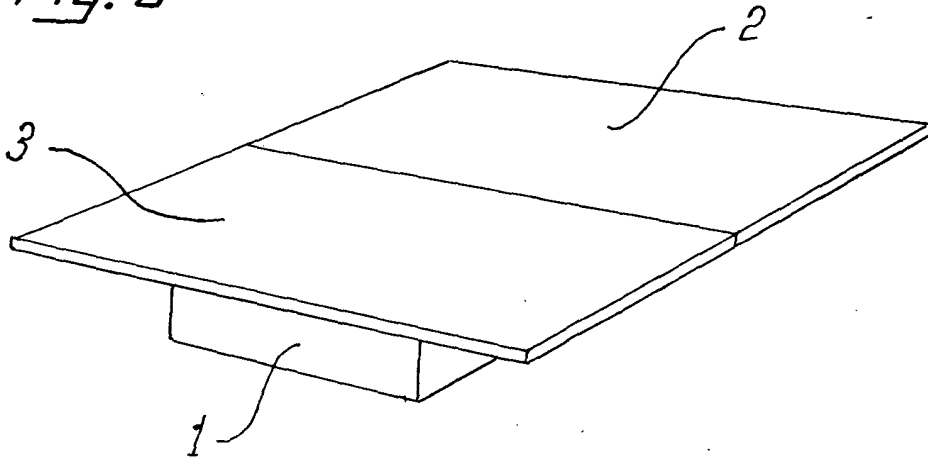


Fig. 5



Madrid, a 12 DIC. 1973,

p.a.
M.º LUISA ISERN CUYAS
P. P.