



de un circuito preestablecido, por debajo del cual discurre otro elemento de iman de polaridad contraria, siendo fácil deducir las grandes posibilidades de variación que puede adoptar dicho juguete, toda vez que con el puede realizarse bien el accionamiento de muñecos, bien de vehículos, bien de animales, etc, circunstancias todas estas que hacen a su solicitante merecedora del privilegio de exclusiva fabricación y venta de este juguete, como consecuencia de su actual registro como Modelo de Utilidad.

El juguete en cuestión, es del tipo de los conocidos con el nombre de pistas de juguete de sobremesa, y se caracteriza en esencia por presentar en la superficie externa de su tablero constitutivo, una canalización ó banda, acotada por ambos lados mediante sendos escalonamientos longitudinales, por cuya banda se desplaza una ó varias figuras móviles, de características variables, cuyas figuras presentan en su base de apoyo en la pista un elemento magnético, existiendo por la parte interna ó inferior del mencionado tablero, y siguiendo el mismo recorrido preestablecido, un canal limitado por unas paredes laterales paralelas siendo su fondo una tapa de cobertura del tablero del juguete, que se atornilla a éste por su parte inferior, quedando dicho cañal limitado por su parte superior por el propio fondo de la banda de rodadura superior del tablero, de forma que en el interior del mismo se establece a modo de un tunel, continuado y de circuito cerrado, que discurre por debajo de la banda de rodadura de los elementos móviles, y por cuyo tunel discurre a su vez una cinta flexible en circuito cerrado, que presenta por una de sus caras un dentado transversal continuo, mientras que su cara opuesta es totalmente lisa, disponiendo a su vez esta cinta continua en puntos determinados de su longitud unos

rebajes, en los que se alojan otros elementos magnéticos, que de este modo quedan situados sobre el espesor de la cinta y en la parte superior de ésta, lindante con el reverso de la banda de rodadura superior del tablero, estando previsto que estos últimos elementos magnéticos de la cinta sean de polaridad opuesta a los que poseen las figuras del juguete, de forma que se atraen mutuamente, siguiendo las figuras las evoluciones del iman ó imanes internos del juguete, cuyo número puede ser variable.

El desplazamiento de la cinta continua dentada, se consigue por mediación de una manivela exterior del juguete, que por su parte interna dispone de un sistema multiplicador de engranajes, el último de los cuales engrana directamente sobre el dentado de la cara de la cinta antes citada, la cual para no perder contacto con los dientes del mencionado engranaje, pasa entre éste y un disco enfrentado a dicho engranaje, que roza sobre la cara lisa de la cinta y la presiona hacia dicho engranaje, siendo por lo demas libre el recorrido de la cinta por el túnel continuo antes descrito, a cuyas evoluciones se adapta dada su flexibilidad, y desplazando al propio tiempo a los imanes solidarios de ésta, los cuales en un determinado momento y al pasar por debajo de una de las figuras tambien portadoras de iman, las recogen y las obligan a seguir las evoluciones del circuito preestablecido, en el cual podrán existir obstáculos ó elementos alusivos al tipo de juego de que se trate.

Con el fin de que comprendamos con mayor claridad las características expuestas en los parrafos anteriores, haremos mención en lo sucesivo a una lámina de dibujos, en la que se ha representado un ejemplo práctico de realización de uno de estos juguetes de movimiento, debiendo hacer constar

que, dado el carácter de ejemplo de la citada lámina, su interpretación habrá de ser lo más amplia posible y sin limitación de parte alguna.

Estos dibujos representan en sus diversas figuras como a continuación se relaciona:

5  
10  
15  
Figura 1.- Vista frontal en perspectiva de uno de estos juguetes de movimiento, en el que podemos observar la banda de rodadura superior, enmarcada por unos diminutos escalonamientos laterales longitudinales, así como una serie de motivos alusivos a su versión de supermercado, es decir una caja registradora y una serie de puestos de alimentos, por delante de los cuales pasa la banda de rodadura y por tanto las figuras del juguete, que en este caso se representa una sola de ellas, de configuración humanoide y comportando un cesto que arrastrará juntamente con ella misma, el iman inferior del juguete.

20  
Figura 2.- Vista en planta por la parte superior de uno de estos juguetes, en donde vemos la trayectoria a seguir por los elementos móviles, así como la manivela lateral de accionamiento de la cinta interior continua, portadora de los imanes de tracción de las piezas de juguete.

25  
30  
Figura 3.- Vista en planta por la parte inferior de este juguete, en donde podemos observar el sistema de engranajes accionados por la manivela y el último de cuyos piñones engrana en la cara dentada de la cinta continua, la cual como puede verse pasa entre dicho piñón y un disco enfrentado a él, que condiciona el paso por una angosta separación que refuerza la acción de engrane. También vemos en esta figura la disposición de los imanes de la cinta, en puntos determinados de la misma y en número correspondiente a las figuras del juguete que se habrán de desplazar. La citada cinta discurre por

5

un tunel de iguales características al circuito superior, por debajo del cual se dispone, y representa unas altas paredes laterales, estando limitado en su fondo por una lámina de cobertura inferior del tablero del juguete y superiormente por el material constitutivo del tablero, es decir por la parte inferior de la banda de rodadura.

10

Figura 4.- Detalle de una porción de la cinta continua, para que apreciemos el dentado existente en una de sus caras, y la ubicación de uno de los imanes solidarios a la misma.

15

Figura 5.- Detalle de la inserción del iman inferior en una de las figuras, cuya polaridad es distinta a la de los imanes de la cinta que habrán de arrastrarlas, a su paso por debajo de la banda de rodadura.

20

Las distintas partes y elementos que componen las figuras arriba referenciadas los señalaremos, para su mejor y más rápida localización en los dibujos, con las siguientes adaptaciones numéricas.

25

Con -1- designamos el tablero del juguete, siendo -2- la banda ó pista de rodadura de las figuras móviles -3- cuya banda dispone a ambos lados unos diminutos escalonamientos longitudinales -4-, que impiden la salida de las figuras en su desplazamiento.

30

Las mencionadas figuras -3-, presentan a su vez en su parte inferior ó de contacto con el fondo de la banda de rodadura, un iman -5-, de polaridad contraria a la de otros imanes -6-, solidarios de una cinta continua -7-, la cual se sitúa por la parte interna del juguete, en el interior de un canal cerrado -8-, y cuya cinta dispone en una de sus caras de un dentado transversal -9-, con el que engrana un piñón -10--, de un sistema multiplicador, accionado por una manivela externa -11- del juguete, existiendo frente al cita-

do piñón -10- un disco -12- de contorno liso, al igual que la otra cara de la cinta -7-, obligando a que ésta pase por un angosto trecho, que refuerza la acción de engrane del piñón -10- con ella.

5 La referida cinta -17- y en puntos determinados de su contorno dispone de unos entrantes -13-, destinados al alojamiento de los imanes -6- de polaridad opuesta al que poseen las figuras -3- y que hemos designado con -5-, de forma que al pasar por debajo de éstas las arrastra, y obliga a recorrer el circuito preestablecido.

10

Una vez descritas suficientemente todas y cada una de las características esenciales del juguete de movimiento, objeto del presente Modelo de Utilidad, solamente nos resta indicar la posibilidad de que se realice en variedad de materiales, tamaños y formas, siendo susceptible de acusar todas aquellas modificaciones de detalle que la práctica aconseje, tal como el número de imanes de la cinta, ó el de figuras que integran el juego, que podrán ser de cualquier tipo, personas, animales, vehículos, etc, todo ello siempre y cuando no se altere la esencialidad de su objeto, puesta de relieve en la siguiente.

15

20

#### NOTA REIVINDICATORIA

Los puntos no conocidos ni practicados en España, que se presentan para su exclusiva reivindicación, en este Modelo de Utilidad, son:

25

1.- Juguete de movimiento, esencialmente caracterizado por presentar un tablero, en cuya superficie se dispone un carril ó banda de rodadura continua, delimitada por sendos escalonamientos laterales longitudinales, por cuya banda discurren unas figuras, portadoras en su base de un iman, cuya polaridad es contraria a la de otros imanes existentes en la

30

29:1:76

- 7 - 198679



- 5 DIC 1973

parte interna del juguete, y solidarios de una cinta flexible  
continua y desplazable, cuya cinta presenta en una de sus caras  
un dentado transversal a lo largo de toda su longitud, destinado  
a que en el engrane uno de los piñones de un sistema multiplica-  
5 dor de engranajes, conectado con una manivela externa de acciona-  
miento manual, estableciéndose un estrecho pasillo entre el cita-  
do piñón y un disco enfrentado al mismo, que obliga a la cinta  
a permanecer en contacto constante con el engranaje, el cual en  
su giro la impulsa por el interior de un conducto cerrado, deter-  
10 minado por dos paredes paralelas y un fondo, establecido por una  
tapa de cobertura inferior del tablero, mientras que el techo de  
dicho conducto está establecido por el reverso de la banda supe-  
rior de rodadura, de forma que los imanes solidarios de la citada  
cintan rozan la parte inferior de dicha banda, atrayendo a las fi-  
15 guras situadas sobre la misma, las cuales se desplazarán a lo lar-  
go del circuito preestablecido, que a su vez es recorrido por la  
citada cinta, cuya condición flexible se adapta a las variaciones  
del tunel ó conducto inferior, en que se ubica.

2.-"JUGUETE DE MOVIMIENTO" de conformidad en un todo  
20 en lo esencial y fines industriales a lo descrito en la preceden-  
te memoria descriptiva y graficamente representado en los adjuntos  
planos para su mejor comprensión.

Esta memoria consta de SIETE hojas escritas ó mecanogra-  
fiadas por una sola cara a doble espacio.

Valencia,

- 5 DIC 1973

Por autorizacion de la interesada.

JOSE LOPEZ CORTES  
P. E.

198679



Fig.1

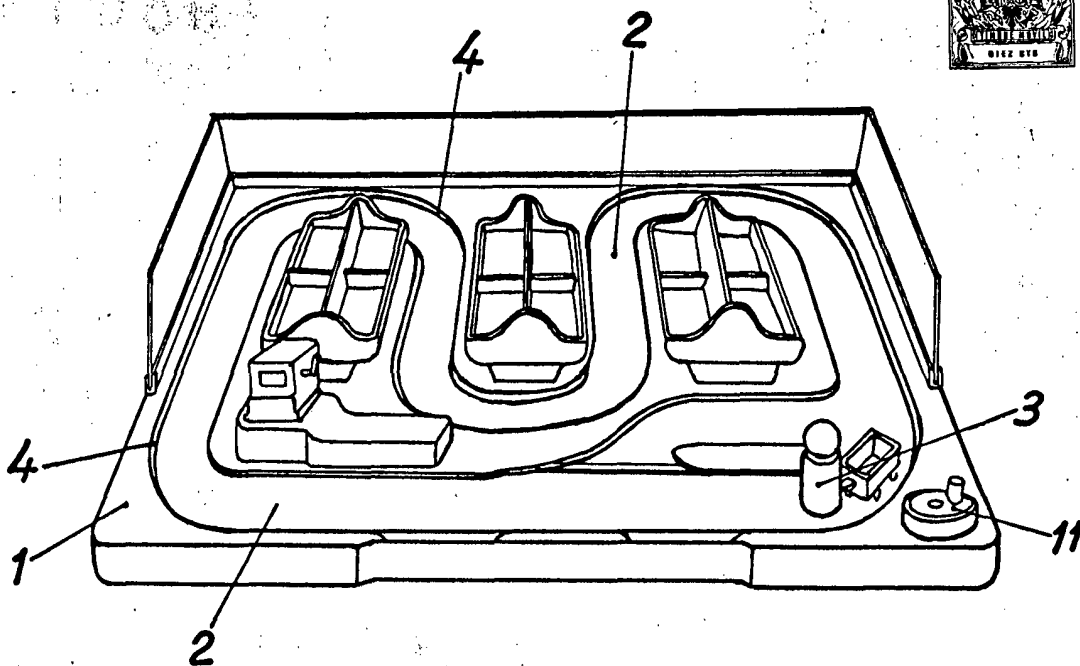
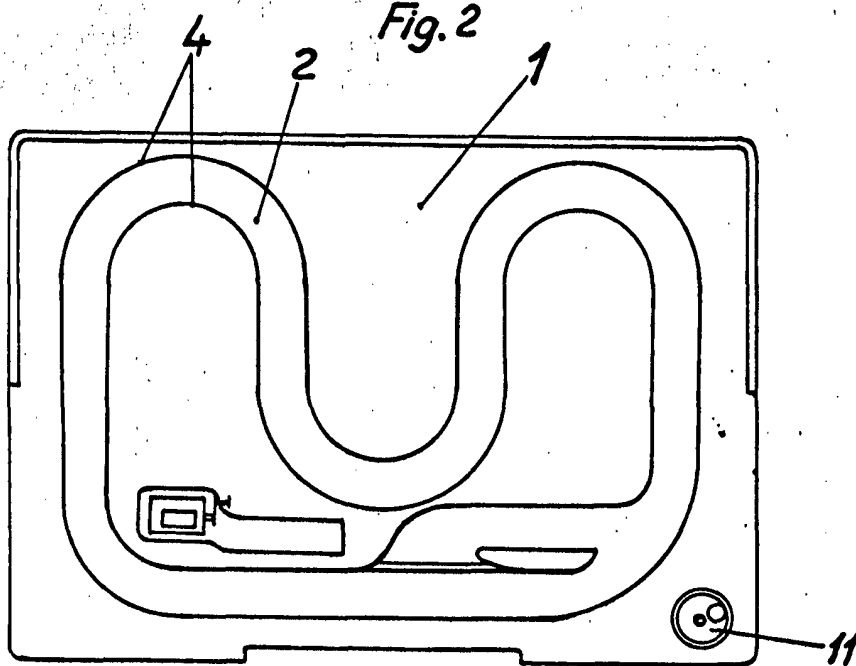


Fig.2



JOSE LOPEZ CORTES  
P.P.

Escala variable  
MADRID - 8 ENE 1974



Fig. 3

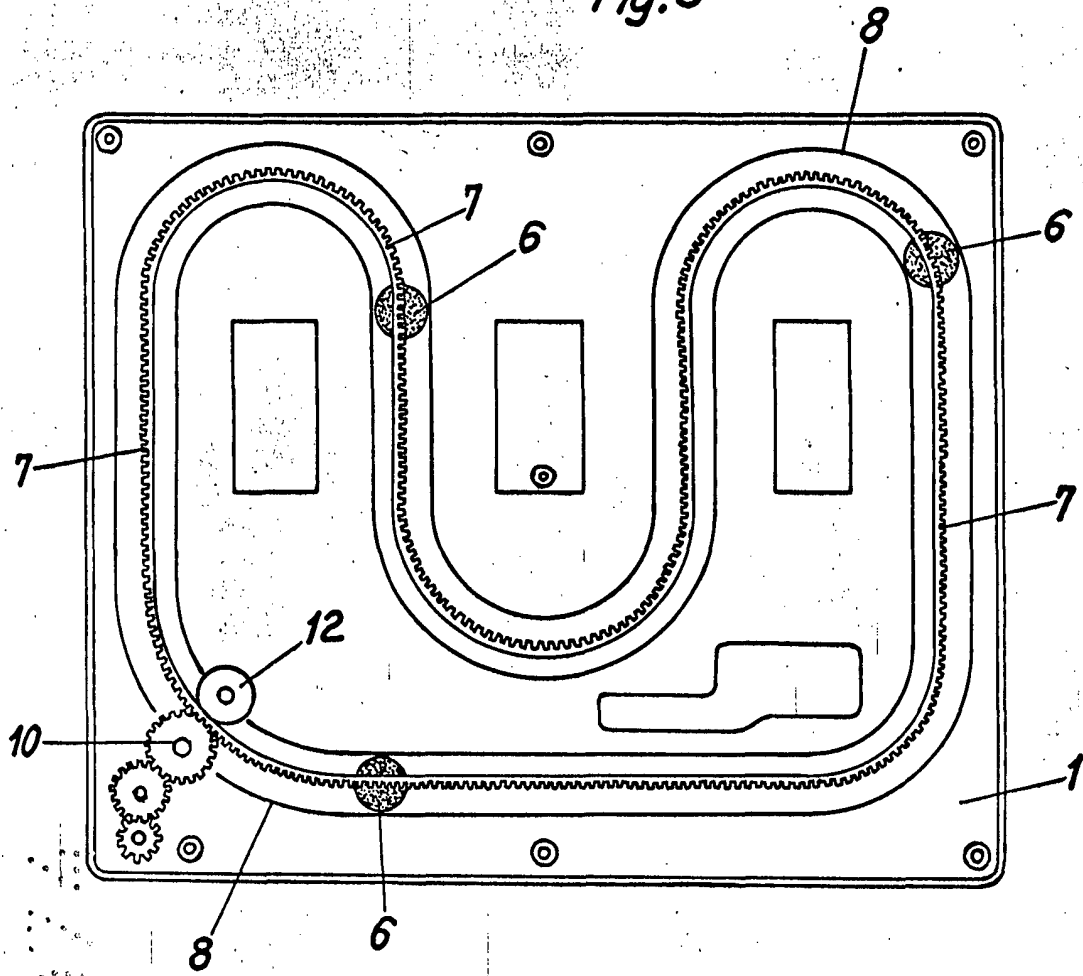


Fig. 4

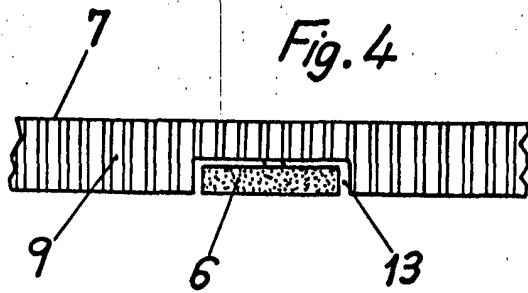
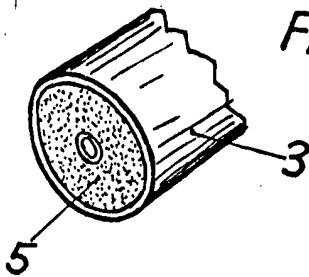


Fig. 5



Escala variable  
MADRID 8 ENE. 1974  
JOSE LOPEZ CORTES  
P. Pr