

198665

29 NOV 1970



at. CA: A47J

M O D E L O
D E
U T I L I D A D

a favor de Don Manuel VILASECA FRUCTUOSO, de nacionalidad española, residente en Barcelona, calle Madrazo, 89, por "COLGADOR PARA PAÑOS".

- . -

MEMORIA DESCRIPTIVA

La presente invención se refiere a un colgador para paños del tipo que comprende, por lo menos, un disco elástico provisto de cortes diametrales que determinan aletas entre las cuales queda retenida una punta del paño.

5.

Este tipo de colgadores ha demostrado ser sumamente útil por la facilidad con que se cuelga el paño, pero adolece de ciertas deficiencias en cuanto a la seguridad de retención del mismo. Al propio tiempo, la constitución del conjunto también es susceptible de mejora.

10.



198665

El colgador de paños objeto de la invención ha solucionado ambos aspectos de una manera sencilla y eficaz.

5. Esencialmente, el colgador en cuestión se caracteriza porque en el dorso de las aletas elásticas se ha previsto una pluralidad de salientes que constituyen una superficie antideslizante en relación a la punta del paño introducida entre las aletas.

10. Por otra parte, el disco portador de las aletas se dispone apoyado sobre un escalón que rodea el borde de una abertura prevista en una caja soporte, cuyo escalón está dotado de orificios coincidentes con otros previstos en el borde del disco, el cual es retenido mediante un aro dotado de tetones que ajustan a presión en aquellos orificios.

15. La caja está provista de una tapa posterior que presenta unos vástagos salientes en su cara interna, los cuales ajustan a presión en alojamientos previstos en el interior de la caja.

20. Para la mejor comprensión de cuanto queda descrito en la presente memoria, se acompaña un dibujo en el que, tan sólo a título de ejemplo, se representa un caso práctico de realización del objeto de la invención.

25. En dicho dibujo, la figura 1 es una vista en alzado frontal parcialmente seccionado de un colgador múltiple; la figura 2 es una sección por el plano II-II de la figura 1; la figura 3 es una vista similar que muestra la acción retenedora de los tetones que sobresalen de



198665

la cara posterior de las aletas; y la figura 4 es una vista en alzado posterior de uno de los discos portadores de las aletas.

5. El colgador de paños descrito consta en el dibujo de una caja -1- abierta posteriormente, dotada de una serie de aberturas circulares -2- en su cara frontal, con un escalón -3- a su alrededor. De la cara posterior del escalón parten unos manguitos tubulares -4- abiertos por ambos extremos.
10. Sobre el escalón -3- se apoya una arandela -5-, dotada de orificios -6- coincidentes con los extremos de los manguitos -4- abiertos en el escalón. Esta arandela está situada alrededor de un disco elástico -7- combado a modo de casquete esférico, embutido hacia el interior de la caja, y dotado de cuatro cortes radiales -8- que determinan la formación de cuatro aletas -9-. El dorso de las aletas presenta una pluralidad de tetones salientes -10-, situados en las proximidades de la punta central.
15. Sobre la arandela -5- se apoya un aro -11-, dotado de unos vástagos -13-, que atraviesan los orificios -6- y ajustan a presión en el interior de los manguitos -4-.
20. La cara posterior de la caja -1- se cierra mediante una tapa -13- provista de vástagos -14- ajustables a presión en el interior de los manguitos -4-. Esta tapa está dotada de medios de retención, como pueden ser zonas autoadhesivas -15-.
- 25.

198665 29 NOV 1973



El montaje de los distintos componentes del colgador es muy sencillo, ya que las piezas están dotadas de sus propios medios de retención. Ello repercute favorablemente en el coste del colgador.

5. Otra ventaja estriba en el hecho de que las aletas -9- están dotadas de los tetones -10-, los cuales constituyen una superficie antideslizante respecto a la punta del paño introducida entre las mismas (figura 3). lo cual evita el desprendimiento fortuito.
10. Serán independientes del objeto de la invención los materiales empleados en la construcción de las distintas piezas que componen el colgador, formas y dimensiones de las mismas y cuantos detalles accesorios puedan presentarse, siempre y cuando no afecten a su esencialidad.

- . -

N O T A

15. Se reivindica como objeto del presente modelo de utilidad:
 1. Colgador para paños, del tipo que comprende, por lo menos, un disco elástico provisto de cortes radiales que determinan aletas, entre las cuales queda retenida una punta del paño, caracterizado esencialmente por el hecho de que el dorso de las aletas está dotado de una pluralidad de salientes que constituyen una superficie antideslizante respecto a la punta del paño introducida
- 20.



198665

entre ellas.

2. Colgador de paños, según la reivindicación anterior, caracterizado por el hecho de que el disco portador de las aletas se dispone apoyado sobre el borde de una abertura prevista en una caja soporte con medios de fijación en una superficie vertical, cuyo borde está dotado de orificios enfrentados a otros previstos en el disco, el cual queda retenido mediante un aro apoyado sobre su contorno, provisto de vástagos que ajustan a presión en aquellos orificios.
- 5.
- 10.

3. Colgador de paños, según las reivindicaciones 1 y 2, caracterizado por el hecho de que la caja soporte está dotada de una tapa posterior, con los medios de fijación de la superficie vertical, y provista de vástagos salientes que ajustan a presión en alojamientos internos de la caja.
- 15.

4. Colgador para paños, según las reivindicaciones 1 a 3, caracterizado por el hecho de que del borde de la abertura parten unos manguitos tubulares, con un extremo abierto en el propio borde, receptor del vástago correspondiente del aro que sujeta al disco elástico, en tanto que el extremo opuesto de los manguitos, también se halla abierto y recibe el vástago correspondiente de la tapa de la caja.
- 20.

5. Colgador para paños.
- 25.

Todo ello según queda descrito en la presente memoria y resumido en las reivindicaciones contenidas al final de la misma, establecidas de acuerdo con el artículo

198665

29A



100 del vigente Estatuto sobre Propiedad Industrial y que comprenden en conjunto seis hojas foliadas, escritas a máquina por una sola de sus caras.

Barcelona, 29 de noviembre de 1973

Manuel VILASECA FRUCTUOSO

p.a.

29 NOV 1973
ESTADO ESPAÑOL
DIEZ CTS

FIG. 1

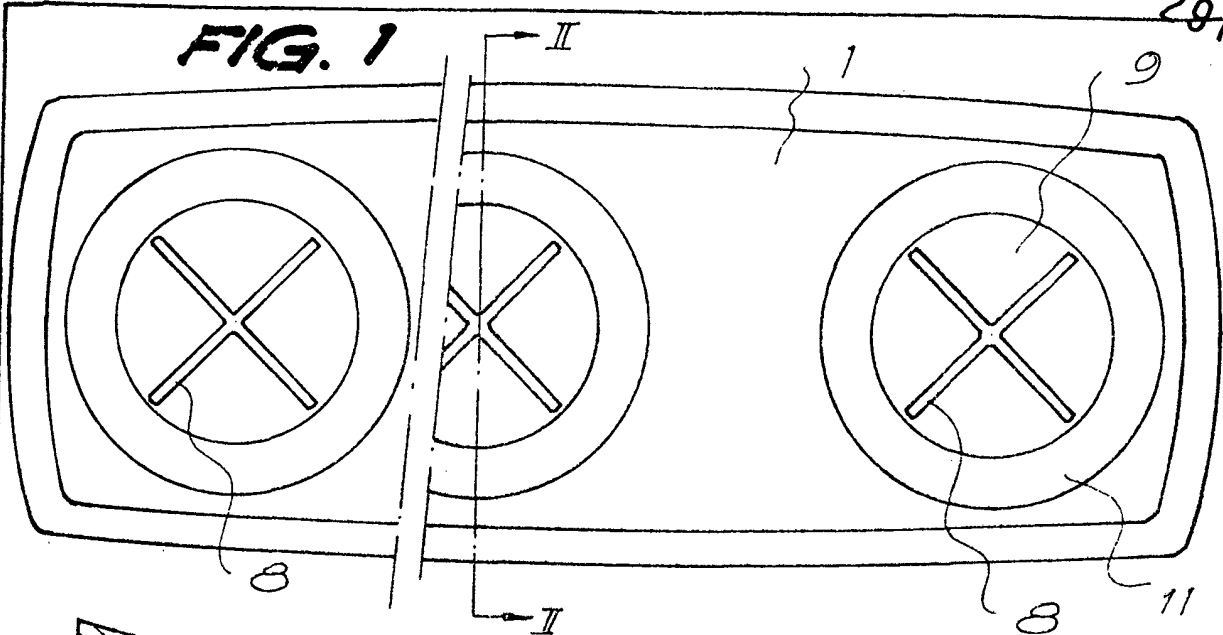


FIG. 3

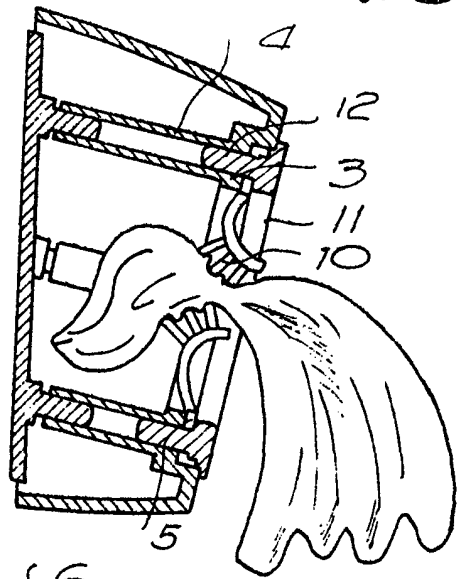


FIG. 2

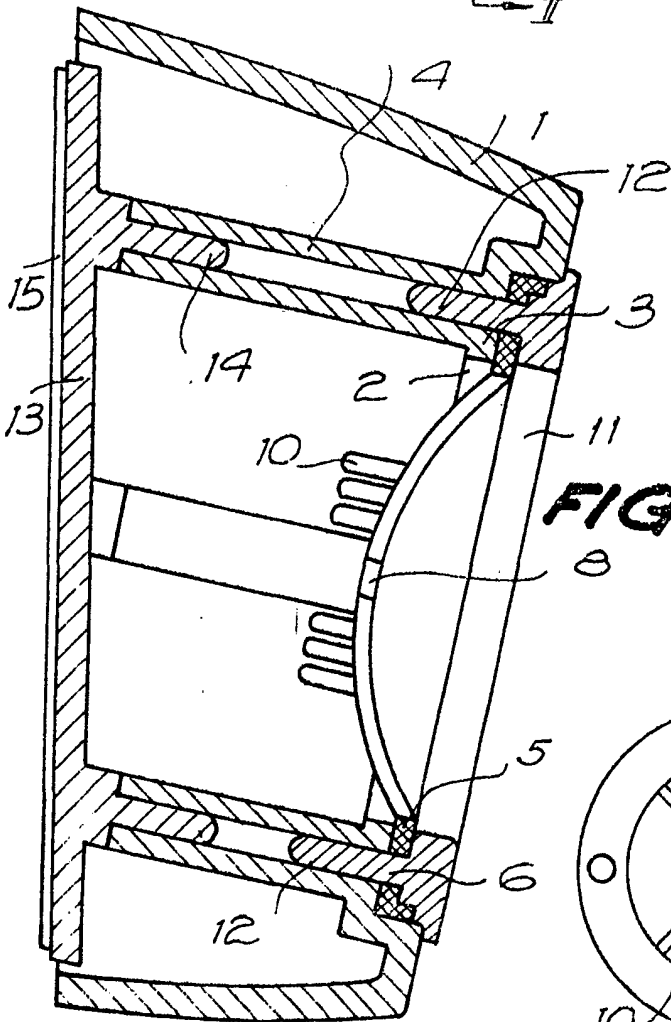
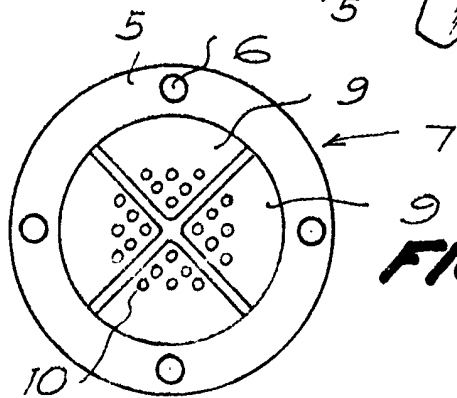


FIG. 4



Barcelona, 29 de noviembre de 1973
p.a.

[Handwritten signature]