

198664

29 NOV 1973



Int. Cl.:

F16B

M O D E L O  
D E  
U T I L I D A D

a favor de Don José María BUNDÓ LEON, de nacionalidad española, residente en Barcelona, Calle Fernando Agulló, 3, por "DISPOSITIVO DE UNIÓN DE REJILLAS ARTICULADAS".

- . -

MEMORIA DESCRIPTIVA

La presente invención se refiere a un dispositivo de unión de paredes de contenedores en forma de rejilla de constitución y montaje muy sencillos.

- Los contenedores han sido aceptados de una manera absoluta para el transporte y almacenamiento de mercancías. Tales contenedores suelen estar formados por paredes plegables o articuladas, a fin de adaptarse a las necesidades de cada caso, pudiendo incluso desmontarse las paredes y plegarse para que, cuando el contenedor no se utiliza, ocupen un espacio reducido.
- 5.
- 10.

198664



Se hace necesario un dispositivo de unión entre las paredes de los contenedores, que se ajuste a las necesidades expuestas y cuya realización sea muy sencilla.

De acuerdo con estas necesidades se ha ideado

5. el dispositivo de unión objeto de la invención, caracterizado esencialmente por el hecho de que consta de dos plaquitas curvadas en "U" provistas de pares de orificios en las proximidades de sus extremos, alineados los de uno y otro extremo. Una de las piezas tiene sus ramas algo más separadas que la otra, de forma que es posible superponer los bordes de ambas, con los orificios enfrentados, cuyas piezas rodean a los montantes de las rejillas a unir, en tanto que los orificios son atravesados por remaches de unión, los cuales separan los montantes en cuestión.
- 10.
- 15.

Para la mejor comprensión de cuanto queda descrito en la presente memoria, se acompaña un dibujo en el que, tan sólo a título de ejemplo, se representa un caso práctico de realización del objeto de la invención.

20. En dichos dibujos, la figura 1 es una vista en perspectiva del despiece del dispositivo; la figura 2 es una sección transversal del dispositivo montado; y la figura 3 es un detalle de un remache.

25. El dispositivo descrito consta en los dibujos de dos plaquitas +1- y -2- curvadas a modo de "U", la segunda de mayor anchura que la primera. Cada plaquita presenta junto a sus extremos dos pares de orificios -3- y -4-, alineados los de un extremo respecto a los del



198664

opuesto y de distinto diámetro.

5. Las dos plaquitas quedan unidas mediante dos remaches -5- y -6- que atraviesan los orificios -3- y -4- de las dos plaquitas una vez superpuestos los extremos de ambas y rodeando unos montantes -7- y -8- de las rejillas a unir (figura 2). El diámetro de los orificios -4- es menor que el diámetro de los remaches -5- y -6-, permitiendo el paso de las prolongaciones -9- y -10- que se aplastan contra la superficie de la plaquita -2- (figura 3). Las cabezas -11- y -12- de los remaches quedan apoyadas sobre la cara externa del otro extremo de la plaquita -2-.

15. Los remaches constituyen una separación entre las dos barras -7- y -8-, de forma que el dispositivo una vez montado puede deslizarse a lo largo de los mismos, a la vez que permite la articulación a modo de bisagra, a fin de facilitar el plegado de las rejillas o el movimiento de apertura a modo de puerta.

20. De todo lo descrito se desprende la sencillez del dispositivo, a la vez que va unida una simplicidad extraordinaria de montaje.

25. Serán independientes del objeto de la invención los materiales empleados en la construcción de las distintas piezas que componen el dispositivo, formas y dimensiones de las mismas y cuantos detalles accesorios puedan presentarse, siempre y cuando no afecten a su esencialidad.

198664



N O T A

Se reivindica como objeto del presente Modelo de Utilidad:-

5. 1. Dispositivo de unión de rejillas articuladas, caracterizado esencialmente por el hecho de que consta de dos plaquitas curvadas a modo de "U" provistas junto a sus extremos de orificios alineados para el paso de remaches de unión una vez superpuestos los extremos de las plaquitas, las cuales rodean a los montantes de las rejillas a unir, los cuales quedan separados por los remaches.

10.

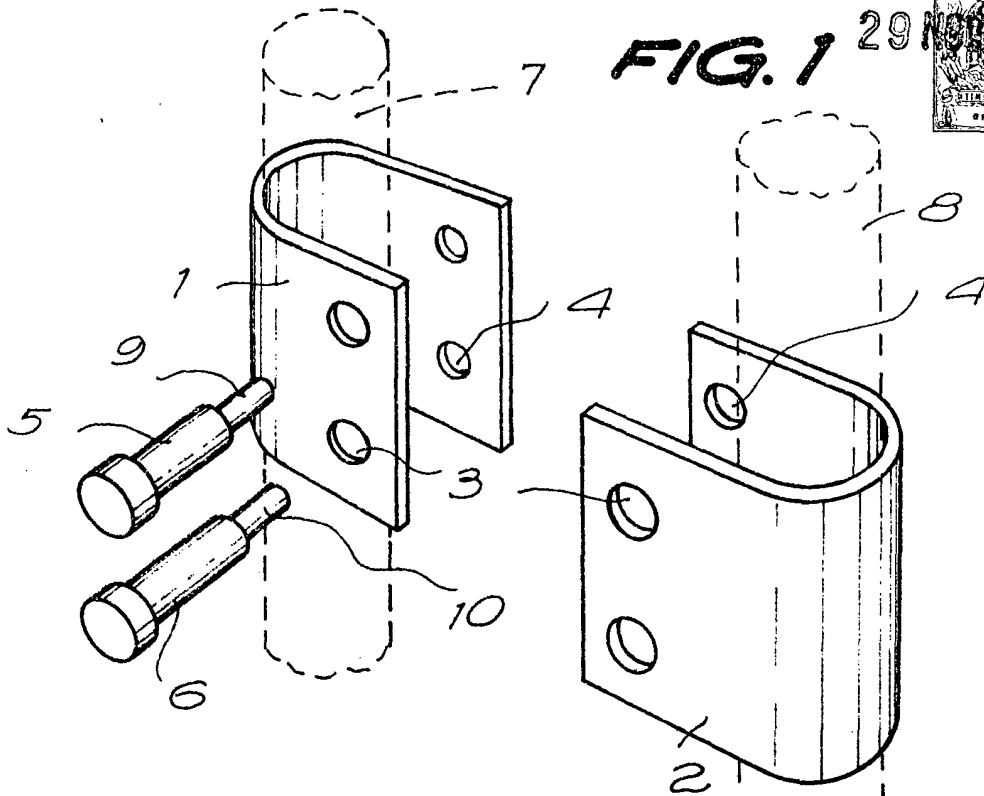
2. Dispositivo de unión de rejillas articuladas.

La presente memoria descriptiva consta de cuatro hojas foliadas escritas a máquina por una sola cara.

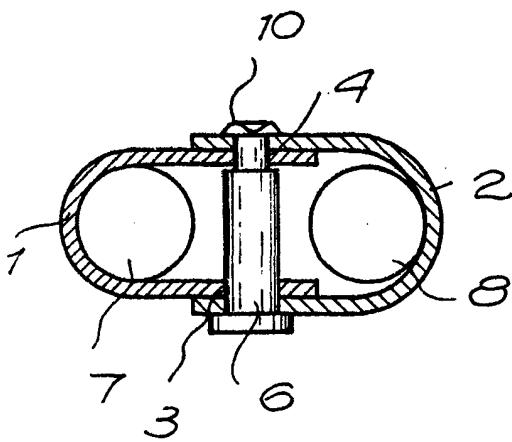
Barcelona, 29 de noviembre de 1973

José María BUNDÓ LEON

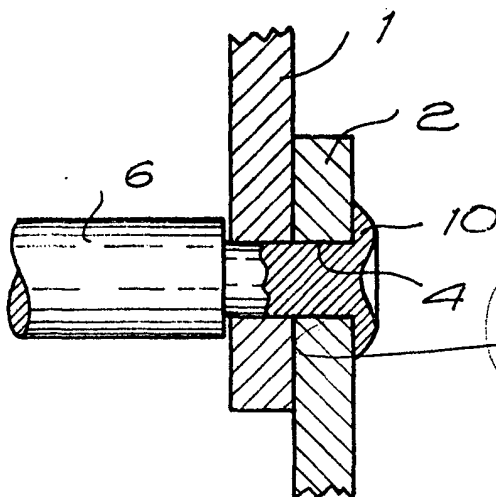
p.a.



**FIG. 1**



**FIG. 2**



**FIG. 3**

Barcelona, 29 noviembre 1973  
p.a.