

198659

198659



B G S D

MEMORIA DESCRIPTIVA

=====

Correspondiente a la solicitud de registro de Modelo de Utilidad que, por veinte años, se solicita para todo el territorio nacional, a favor de la firma "ALBERTO BASSAT, S.A., de nacionalidad española, residente en PARETS DEL VALLES (Barcelona) Carretera Nacional 152 Km. 20,4. - - -

5.

p o r

"CIERRE-PRECINTO SIMPLIFICADO".

=====

Este Modelo de Utilidad tiene por objeto un cierre-precinto que puede ser utilizado con muy prácticos resultados en numerosísimas aplicaciones, es decir, para obtener la vinculación de dos partes que pueden corresponder a dos porciones laminares o paredes flexibles, semirrígidas o rígidas de un objeto, tal como una caja contenedora, una caja de un aparato, etc. que, una vez han sido unidas entre sí por medio del cierre-precinto en cuestión, no se pueden separar fortuita o voluntariamente si no es rompiendo dichas partes o destruyendo el cierre.

10.

15.

198659



Dicho cierre-precinto presenta la ventajosa particularidad de haber sido constituido de manera simplificada con respecto a determinados cierres, principalmente por lo que se refiere a un vástago del elemento macho y con relación a otros precintos, por lo que, a diferencia de ellos, la operación necesaria para obtener el efecto de cierre y precinto es muy fácil. Por otra parte, la sencillez constructiva del cierre-precinto de que se trata permite su obtención industrial en buenas condiciones económicas.

Concurriendo a lo sucintamente expuesto, el indicado cierre-precinto se caracteriza esencialmente por el hecho de comprender dos elementos laminares, macho y hembra, de los cuales el primero comporta una zona plana de base adosable y fijable mediante púas de engrapado en una de las partes a unir, de cuya base se deriva un vástago tubular central que presenta en el extremo libre un bordón tórico exterior, en tanto que el elemento hembra presenta, asimismo, una porción plana igualmente aplicable y sujetable mediante púas remachadas a la otra parte a vincular, cuya porción presenta una abertura que tiene la configuración de una estrella de cuatro puntas determinante de unas uñas triangulares que se hallan ligeramente levantadas en la citada porción de base alrededor de dicha abertura y que son obligadas a separarse al ser introducido el vástago del elemento macho en sentido favorable en la referida abertura estrellada, cuyas uñas triangulares prenden debajo del aludido bordón tórico extremo del vástago, con lo que el elemento macho y el elemento hembra quedan solidarizados de modo que no se pueden separar por tracción, dado que, cuanto más se estira de tales elementos,

198659



más se clavan las mencionadas uñas contra la parte inferior del bordón tórico del vástago.

5. Para facilitar la explicación más detallada, se acompaña una hoja de dibujos en los que se ha representado un caso práctico de realización que se cita tan sólo a título de ejemplo no limitativo del alcance del presente Modelo de Utilidad.

En dichos dibujos:

10. La figura 1 es una vista en sección diametral un tanto esquemática que ilustra los dos elementos del cierre-precinto separados.

Y la figura 2 corresponde a una vista en planta del elemento hembra del cierre.

15. Esta realización comporta un elemento macho y uno hembra, ambos de constitución laminar, que se designan en general con -1- y -2- respectivamente. Los mismos comprenden sendas porciones de base -3- y -4- que son adosables a otras tantas partes laminares -5- y -6- que se han de unir con el cierre y pueden ser flexibles, semi-rígidas
20. o rígidas y de cualquier material, ya sea textil, plástico etc., a cuyas partes laminares se sujetan los elementos macho y hembra citados por mediación de unas púas de engrapado -7- previstas en dichas porciones de base -3- y -4-.
25. Estas púas pueden estar orientadas en el sentido que se indica en la figura 1, o bien en sentido contrario, como se ilustra con línea de trazos imaginaria, en cuyo caso la porción de base se adosará por su otra cara en la cara de la correspondiente parte laminar opuesta a la que se muestra en el dibujo.

30. El elemento macho comprende un vástago tubular -8- que se deriva centralmente de la porción de base -3-

198659



5. y presenta en el extremo libre un bordón tórico exterior -9-. En cuanto al elemento hembra, su porción de base -4- tiene una abertura en forma de estrella de cuatro puntas -10- que determina cuatro uñas triangulares -11- las cuales se hallan ligeramente levantadas alrededor de dicha abertura estrellada y de preferencia presentan en el vértice un pequeño entrante arqueado -12-.

10. En el empleo del cierre-precinto, el vástago -8- del elemento macho se introduce en un orificio -13- que se ha previsto en la parte laminar -6- donde está sujeto el elemento hembra y queda alineado axialmente con la abertura estrellada -10-, cuyo vástago se hace pasar a través de tal abertura, en cuyo momento el bordón tórico extremo -9- del mismo empuja en sentido favorable a las uñas triangulares -11- y las obliga a separarse para sobrepasarlas,

15. a continuación de lo cual las expresadas uñas retornan elásticamente y prenden en el cuerpo del vástago, aplicándose por sus entrantes arqueados extremos -12- contra la parte inferior del bordón tórico -9-, con lo que los elementos macho y hembra quedan firmemente unidos entre sí.

20. El efecto de unión es tal que estos elementos no se pueden separar al ejercer tracción de ellos, ya que, cuanto mayor es la misma, más se clavan las uñas triangulares debajo del bordón tórico, con lo que las partes laminares -5- y -6- a las que se hallan sujetos por remachamiento dichos elementos resultan vinculadas entre sí sin posibilidad de separación fortuita o voluntaria, no pudiéndose separar a no ser que para ello se rompan dichas partes laminares o se destruyan las piezas macho y/o hembra, con lo que queda

25. garantizada la unión de las partes vinculadas con el cierre-precinto.

30.

198659



El Modelo, dentro de su esencialidad, puede ser llevado a la práctica en otras formas de realización que defieran tan sólo en detalle de la indicada únicamente a título de ejemplo, a las cuales alcanzará asimismo la protección que se recaba. Podrá, por tanto, fabricarse el cierre-precinto simplificado en cuestión en cualquier configuración y tamaño y con los materiales y medios más convenientes, por quedar todo ello comprendido en el espíritu de las siguientes reivindicaciones.

5.

10.

N O T A

Se reivindica como objeto del presente Modelo de Utilidad:

15.

20.

25.

1ª.- Cierre-precinto simplificado, que se caracteriza esencialmente por el hecho de comprender dos elementos laminares, macho y hembra, que comportan sendas porciones aplanadas de base adosables y fijables mediante puás de engrapado a sendas partes laminares a unir, de cuyos elementos el macho presenta en prolongación de su porción de base un vástago tubular central cuyo extremo libre está provisto de un bordón tórico exterior, en tanto que el elemento hembra está dotado en su porción de base de una abertura que tiene la configuración de una estrella de cuatro puntas determinante de unas uñas triangulares que se hallan ligeramente levantadas en dicha porción de base alrededor de la aludida abertura estrellada y que son obligadas a separarse al ser introducido el vástago del elemento macho en sentido favorable en la referida abertura, después de cuya introducción las uñas triangulares prenden debajo del bordón tórico del vástago, con lo que el elemento macho y

198659



5. el elemento hembra quedan solidarizados de manera que no se pueden separar por tracción, dado que, cuanto mayor es la misma, más se clavan las mencionadas uñas contra la parte inferior del bordón tórico del vástago, con lo que las partes laminares a las que están unidos los citados elementos resultan vinculadas sin posibilidad de separación fortuita o voluntaria, no pudiéndose separar más que por rotura de las indicadas partes laminares o por destrucción de los elementos macho y/o hembra.

10. 2a.- CIERRE-PRECINTO SIMPLIFICADO.

Según se describe y reivindica en la presente Memoria descriptiva, que consta de seis hojas foliadas y escritas por una sola cara y acompañada de una hoja de dibujos.

15. Madrid, a 11 de Diciembre de mil novecientos setenta y tres.

P.A.,



198659

FIG. 1

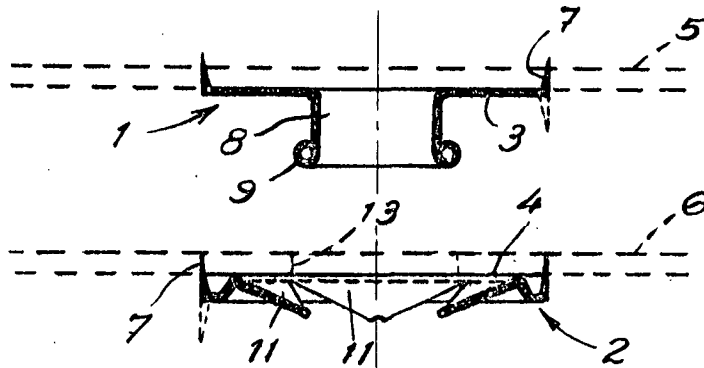
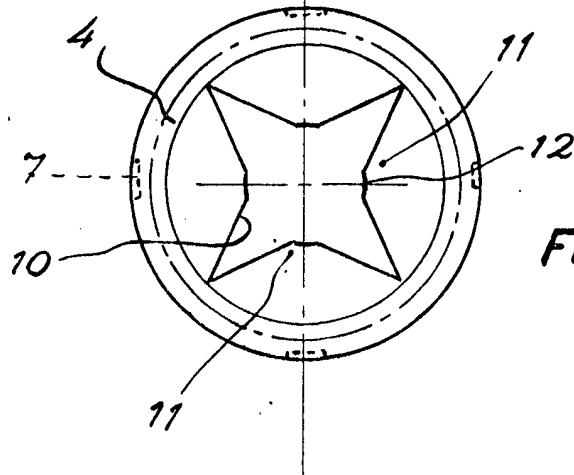


FIG. 2



Madrid, 11 Dicbre. 1973

p.a.

A. Ancha

p. p.

Escala variable