

204476

198654



198654

13

Incl. Cl.:	F21Y

MEMORIA DESCRIPTIVA

DE UN

MODELO DE UTILIDAD

por VEINTE ANOS, a favor de Don PIERRE LOTTIER
REBOUL, de nacionalidad francesa, domiciliado en
BARCELONA, calle Escuelas Pías, 2

por:

"PIE SOPORTE PERFECCIONADO PARA PANTALLAS DE
LAMPARAS".

5. La presente solicitud de Modelo de Utilidad se refiere a un pie soporte perfeccionado para pantallas de lámparas que, en virtud de su especial constitución, queda situado en un ventajoso nivel de superioridad con respecto a todas las realizaciones conocidas.

10. Concurriendo a sus eficientes resultados prácticos, el pie soporte para pantallas de lámparas en cuestiónse caracteriza esencialmente por el hecho de constar de una columna dotada de una base oportuna a cuya columna está unido en el extremo superior un



- tubo axial por el interior del cual está guiado y es desplazable telescópicamente un segundo tubo cuya posición se estabiliza mediante un tornillo de apriete y que presenta el montaje de por lo menos un portalámparas y medios para el acoplamiento de la pantalla, cuyo portalámparas queda conectado al correspondiente cable que es pasante por el interior de los citados tubos y de la columna, al efecto hueca, en cuya base entra el cable que comprende la oportuna conexión a la red. En esta realización, el montaje telescópico del tubo al que está unido el portalámparas y va sujeta la pantalla permite graduar la altura del foco luminoso y disponerlo como convenga para regular la extensión del campo iluminado y la intensidad luminosa en el mismo con arreglo a las necesidades y gustos del usuario. En este sentido, la lámpara constituida con el pie soporte de referencia permite regular la luz precisa para leer, coser, contemplar la televisión e incluso realizar determinadas actividades profesionales en las que se deba escribir, dibujar, etc.

- Para facilitar la explicación más detallada, se acompaña una hoja de dibujos, en los que se ha representado un caso práctico de realización que se cita sólo a título de ejemplo no limitativo del alcance de este Modelo de Utilidad.

En dichos dibujos:

- La figura 1 es una vista en alzado del pie soporte al que ha sido aplicada una pantalla convencional ilustrada esquemáticamente con línea de trazos.

La figura 2 es una vista en planta correspondiente con la de la figura 1.

- De acuerdo con las figuras, el pie soporte perfeccionado para pantallas de lámparas de que se



- describe consta de una columna -1- provista de una base -2- y en cuyo extremo superior está fijado un tubo axial -3- por cuyo interior está guiado y es desplazable un segundo tubo -4- del que se derivan radialmente dos brazos opuestos y acodados en sentidos contrarios -5- a los que están vinculados respectivos portálámparas -6- a los cuales se hallan conectados los correspondientes hilos conductores que son pasantes por dichos brazos, al efecto tubulares, por los tubos -4- y -3- y por el interior de la columna, asimismo ahuecada o provista de un conducto adecuado, por cuya base entra el oportuno tramo de conexión a la red -7-. El tubo desplazable -4- comprende una porción extrema roscada -8- sobre la que es ensartable la parte superior de una armazón, es decir, la armazón de una pantalla -9-, cuya armazón se retiene al tubo -4- con ayuda de una tuerca decorativa -10- aplicada a la aludida porción extrema -8-.

- Mediante el deslizamiento del tubo -4-, el foco luminoso constituido por las bombillas (no ilustradas) acopladas a los portálámparas -6- se puede situar juntamente con la pantalla -9- a la altura que convenga con el fin de regular la extensión del campo iluminado y la intensidad de la iluminación de acuerdo con las necesidades y gustos de los usuarios, siendo establezable la posición del tubo -4-, y por tanto, la del foco, por mediación de un tornillo -11- que está provisto de una cabeza de accionamiento manual y se enrosca a través de un pequeño casquillo radial del tubo de guía -3-, apretando tal tornillo contra el tubo desplazable.

- El ejemplo ilustrado y descrito corresponde a un pie soporte para pantallas de lámparas de sobremesa, quedando previsto que, con las dimensiones adecua-



das, sea aplicable en la constitución de lámparas de pie de salón.

80. Es interesante poner de relieve que el pie soporte objeto de este Modelo de Utilidad, además de ser eminentemente práctico, resulta, por su configuración, sumamente elegante y decorativo y se puede conjugar con distintos estilos de mobiliario. Por otra parte, el pie soporte en cuestión, teniendo en cuenta su ventajosa característica de posibilidad de regulación, es de constitución muy simple, por lo que su fabricación resulta sencilla y económica.

90. Por lo demás, debe hacerse constar que el Modelo, dentro de su esencialidad, puede ser llevado a la práctica en otras formas de realización que difieran tan sólo en detalle de la indicada únicamente a título de ejemplo, a las que alcanzará asimismo la protección que se recaba. Podrá, por tanto, fabricarse el pie soporte de referencia en cualquier configuración y tamaño y con los materiales y medios más convenientes, por quedar todo ello comprendido en el espíritu de las siguientes reivindicaciones.

REIVINDICACIONES

100. PRIMERA. "PIE SOPORTE PERFECCIONADO PARA PANTALLAS DE LAMPARAS", caracterizado esencialmente por el hecho de constar de una columna dotada de una base oportuna, a cuya columna está unido en el extremo superior un tubo axial por el interior del cual está guiado y es desplazable telescópicamente un segundo tubo cuya posición se puede estabilizar mediante un tornillo de apriete radial, a cuyo tubo está unido por lo menos un portalámparas, comprendiendo tal tubo desplazable medios para el acoplamiento de la correspondiente pantalla, cuyo portalámparas está
- 105.

20478

198654



110. conectado al oportuno hilo conductor que es pasante por los aludidos tubos y por la columna, en cuya base entra dicho hilo conductor que queda provisto de la adecuada conexión a la red, en cuyo pie soporta el citado montaje telescópico del tubo al que está unido el portalámparas y va sujeta la pantalla permite graduar la altura del foco luminoso y disponerlo como convenga para regular la extensión del campo iluminado y la intensidad de la iluminación en el campo con arreglo a las necesidades, cuya altura del foco se estabiliza con el antedicho tornillo de apriete.
- 115.
- 120.

SEGUNDA. "PIE SOPORTE PERFECCIONADO PARA PANTALLAS DE LAMPARAS".

125. Todo ello tal y como se presenta en esta memoria que consta de cinco páginas foliadas y mecanografiadas por una sola cara y comprende una hoja de dibujos para su mejor comprensión.

Madrid a, 11 DIC. 1973

P.A.

ALEJANDRO RUIZ COLLAR
P. P.

198654

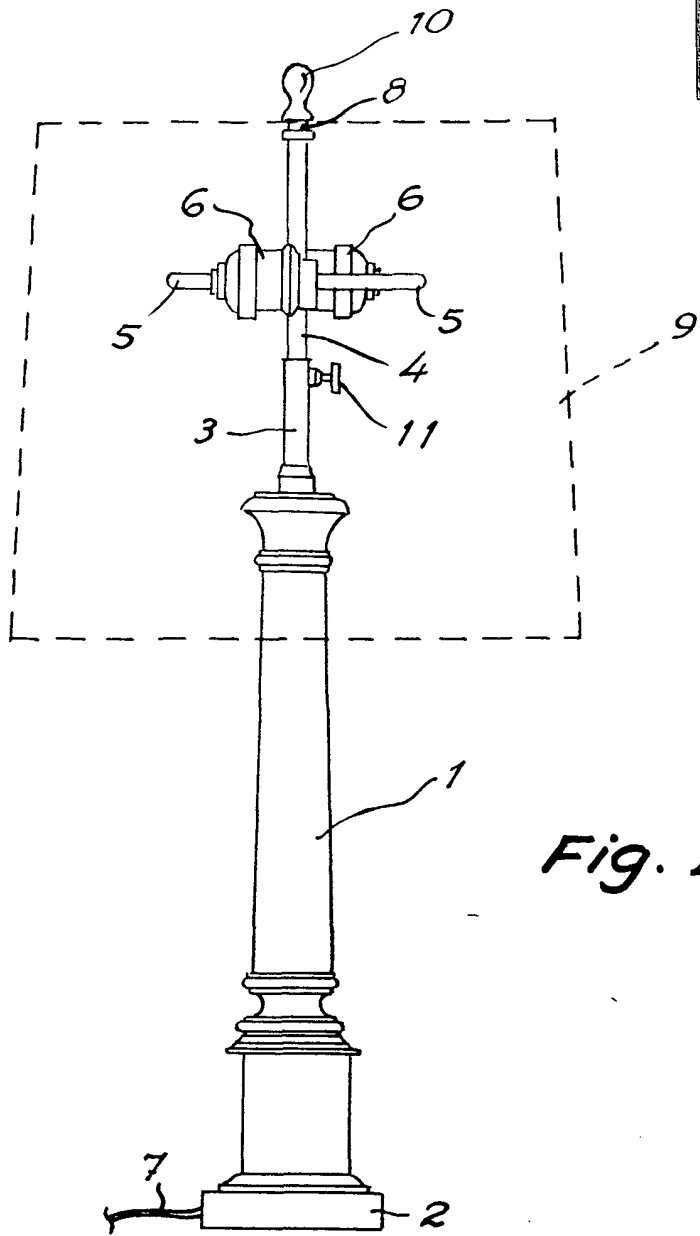


Fig. 1

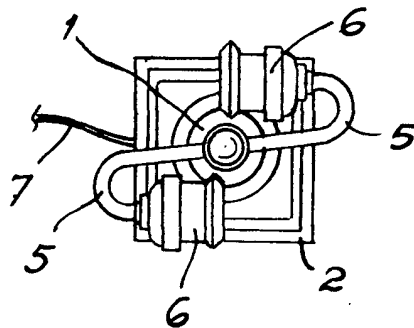


Fig. 2

11 DIC. 1973

ALEJANDRO BUJIZ COLLAR

[Handwritten signature]
P. P.