



198640

198640

PATENTE DE INTRODUCCIÓN

por 10 años

a favor de D. ALFREDO y D. FRANCISCO ANIORTE SOLER, ambos de nacionalidad española, residentes en Barcelona, calle Bretón de los Herreros, 12.-----

Por: "PERFECCIONAMIENTOS INTRODUCIDOS EN LA FABRICACIÓN DE LOS ELEMENTOS DE FIJACIÓN DE LOS ESQUÍ".-----

MEMORIA DESCRIPTIVA

La presente patente de introducción concierne a unos perfeccionamientos en la fabricación de los elementos de fijación de los esquís, perfeccionamientos que conocidos y practicados en Francia no han sido conocidos ni
5 practicados hasta la fecha en España.

La experiencia en la práctica moderna del deporte del esquí aconseja que la fijación del esquí a la bota del esquiador sea lo más sólida posible, y ello compatible con medios para liberar dicha fijación del modo más rápido
10 do ante cualquier necesidad urgente que pueda presentarse.

27 JUN.



-2-

198640

Ello se consigue totalmente mediante los perfeccionamientos objeto de la presente patente de introducción, ya que con ellos se logran indudables ventajas sobre los hasta ahora conocidos elementos de fijación de los
5 esquís.

Para la mejor comprensión de la presente patente de introducción, y a título tan sólo de ejemplo, se acompañan los dibujos de la hoja adjunta en los cuales se representa un caso de realización práctica de los
10 perfeccionamientos de referencia.

La Figura 1 muestra una vista en perspectiva de un esquí provisto de los elementos de fijación, conforme a la presente patente, en posición de liberación de la bota.

15 La Figura 2 corresponde a la Figura anterior pero en posición de accionamiento del dispositivo o mecanismo de fijación.

La Figura 3 muestra un detalle del cable de accionamiento con su funda protectora y pieza de caucho
20 que actúa sobre la parte posterior de la bota.

La Figura 4 muestra un detalle del doble dispositivo lateral que impide la salida del cable.

La Figura 5 muestra, a mayor escala, un detalle de la palanca de accionamiento de todo el dispositivo
25 de fijación con sus medios reguladores de distancia según la longitud o tamaño de la bota.

Conforme a la patente de introducción presente, el esquí -1-, que es portador, en su parte superior, del estribo -2- y placa metálica -3-, sobre los que se apo-
30 ya y fija la bota del esquiador, presenta el muelle ten-

27 JU



-3-

198640

sor -5- en la parte delantera del esquí y en sentido longitudinal de éste, a diferencia de lo que ocurría anteriormente en que tal muelle tensor adoptaba una configuración arqueada e iba dispuesto en la parte posterior de la placa -3-, de modo similar a la actual pieza -7- que luego se examinará.

El actual muelle tensor -5- por su extremo delantero va acoplado, por medio de la espiga roscada -9- y saliente -8-, a la palanca de accionamiento -4-, que, según sea su posición, liberará el esquí (Fig.1) o bien, por el contrario, lo mantendrá fijado (Fig.2) por actuar sobre el resto del dispositivo de fijación.

El muelle resorte -5- por su otro extremo o parte posterior va acoplado a una pieza -13-, similar a las ya conocidas en los otros medios de fijación, a la que va acoplada el cable -6'- envuelto por la correspondiente funda metálica -6-.

Dicho cable -6'-6-, que se extiende, como en las demás fijaciones conocidas, alrededor de la fijación, va cubierto, por la parte posterior que rodea a la placa -3-, de una pieza tubular de caucho -7- que tiene como objeto el evitar el desgaste de la bota del esquiador por el roce a que está sometida por la presión del cable -6'- y funda -6-.

Otra característica complementaria de la presente patente de introducción la constituye el doble dispositivo lateral -10- de sujeción del cable -6'- y funda -6-. Dicho dispositivo constituido por la placa metálica -10- se caracteriza ahora por presentar dos salientes doblados en sentido inverso, uno superior -11- (Fig.4) doblado



hacia la parte inferior que impide la salida del cable por la parte superior, y otro inferior -12-, doblado hacia la parte superior, que impide la caída o salida del cable por la parte inferior.

5 De lo descrito anteriormente se comprende que, dispuesto todo el dispositivo conforme a la Fig.1 e introduciendo la bota en el esquí, es suficiente actuar sobre la palanca -4-, moviéndola en el sentido indicado por la flecha, para que pase a ocupar la posición de
10 la Fig.2, con lo cual el muelle tensor -5- actuará sobre el cable -6'- al que arrastrará hacia adelante y de modo que la pieza -7- presionará fuertemente contra la parte posterior de la bota del esquiador realizándose la fijación.

15 Según el tamaño de la bota se accionará más o menos la pieza -8- del vástago roscado -9- con lo cual, hecho por primera vez para una misma bota, se tendrá siempre a punto la fijación para un accionamiento rápido para sucesivas manipulaciones.

20 Dentro de la presente patente de introducción será variable todo cuanto no altere, cambie o modifique la esencialidad de los perfeccionamientos de referencia.



N O T A

Se reivindica como objeto de la presente patente de introducción:

1.- Perfeccionamientos introducidos en la fabricación de los elementos de fijación de los esquís caracterizados esencialmente porque por delante del estribo, de la parte delantera de la bota del esquiador, va dispuesto un muelle tensor, en sentido longitudinal del esquí, y por el centro de éste, cuyo muelle tensor, por su parte delantera va acoplado a una palanca de accionamiento, para cerrar o liberar la fijación, mientras que por su parte posterior va acoplado a una pieza metálica provista de guía por donde pasa el correspondiente cable de fijación.

2. Perfeccionamientos introducidos en la fabricación de los elementos de fijación de los esquís, según reivindicación 1, caracterizados porque la palanca de accionamiento para cerrar o liberar la fijación del esquí va articulada por un extremo a un vástago roscado, accionable a mano, y por el otro extremo va sujeto al muelle tensor, y de modo que roscando más o menos dicho vástago, se acorta o alarga la distancia del cable para cooperar a la fijación contra la parte posterior de la bota.

3. Perfeccionamientos introducidos en la fabricación de los elementos de fijación de los esquís, según reivindicaciones 1 y 2, caracterizados porque el doble dispositivo lateral metálico por donde pasa el cable de fijación está constituido por una placa metálica que presenta un saliente superior y otro inferior, ambos do-

198640

27 JUN



blados al exterior, que impiden la salida o caída del cable.

4. Perfeccionamientos introducidos en la fabricación de los elementos de fijación de los esquís, según reivindicaciones 1, 2 y 3, caracterizados esencialmente porque el cable de fijación en la parte que rodea al tacón de la bota del esquiador va provisto de medios protectores, tal como una funda de caucho, contra el roce del cable en la bota.

10 5. PERFECCIONAMIENTOS INTRODUCIDOS EN LA FABRICACION DE LOS ELEMENTOS DE FIJACION DE LOS ESQUIS.

Consta la presente memoria descriptiva de seis hojas foliadas, mecanografiadas y escritas por una sola cara, acompañadas de una hoja de dibujos.

Barcelona para Madrid, a veintisiete de junio de mil novecientos cincuenta y uno.

ALFREDO ANIORTE SOLER

FRANCISCO ANIORTE SOLER

P.A.

198640

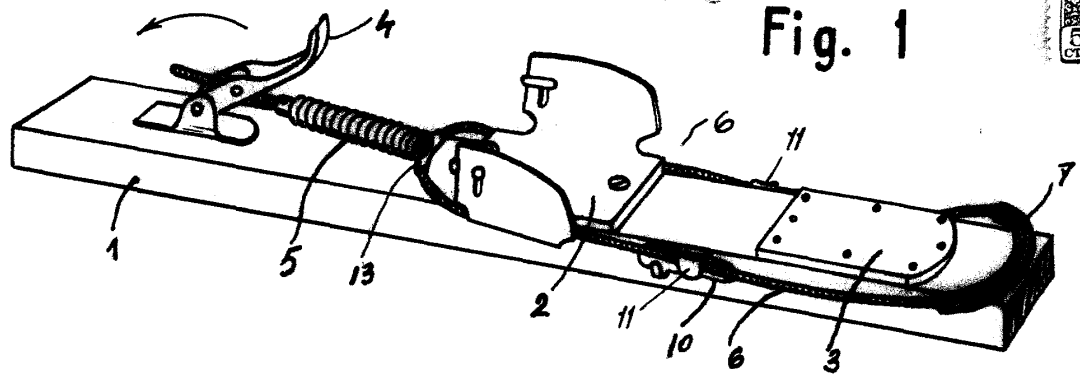


Fig. 1

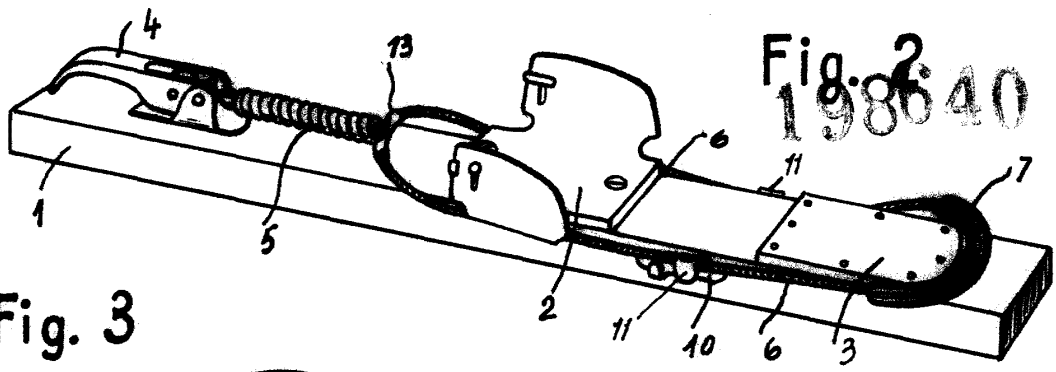


Fig. 3
198640

Fig. 3

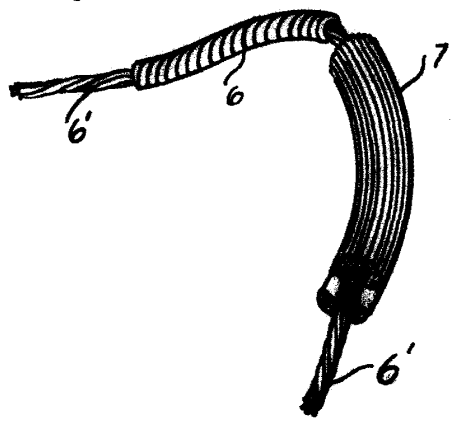


Fig. 5

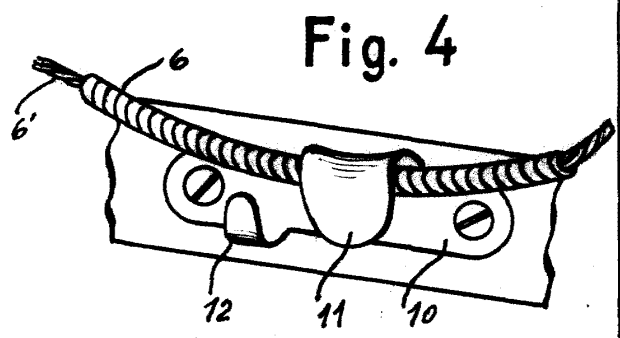
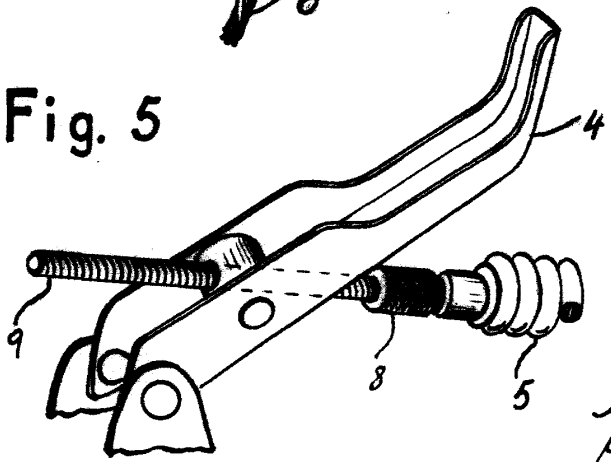


Fig. 4



Escala variable

Barcelona, 27 Junio 1951
p.a.
Alf. Soler