

198610



Int. Cl.: A63H

Nº 198.610

# MEMORIA DESCRIPTIVA

correspondiente a la solicitud de concesión de un...

MODELO DE UTILIDAD.

SOLICITANTE: GUILLEM, SERRAITA Y VALERO, S.L.

RESIDENCIA: Vicente Pascual, 11- IBI (ALICANTE)

ENUNCIADO: RUEDA PERFECCIONADA.

Prioridad: Patente ..... n.º ..... del .....

AB/p.p.

198610



1

El Estatuto vigente sobre Propiedad Industrial, de 26 de Julio de 1929, en su texto refundido publicado el 30

5

de Abril de 1930, establece los caracteres de patentabilidad de las invenciones de tipo industrial que tienen por

objeto obtener ventajas sobre lo ya conocido, admitiendo por consiguiente como patentables, las nuevas máquinas, aparatos, instrumentos, procesos de fabricación, etc. La am

10

plitud de conceptos previstos como patentables, ha llevado al legislador a aclarar (Artº. 46) que la enumeración contenida en dicho cuerpo legal es puramente enunciativa y no

limitativa, haciéndola extensiva incluso a los descubrimientos de tipo científico (Artº. 47).

15

El Decreto de 26 de Diciembre de 1947, recogiendo la Orden de 18 de Noviembre de 1935, confirma el criterio legal de que también serán patentables los instrumentos, ob

jetos, o partes de los mismos, que aporten a la función a que son destinados, un beneficio o efecto nuevo, y en defi

nitiva que constituyan una mejora sustancial sobre lo anteriormente conocido.

20

Pues bien, a tenor de lo expuesto, y en base al articulado que recoge los conceptos expresados, debe considerarse, que la invención a que se refiere la presente memo

ria, constituye una novedad industrial, con características y ventajas que la hacen merecedora del privilegio de explotación exclusiva que por ella se solicita, premiando así

25

los méritos de quien aporta a la industria del país una mejora efectiva y precisamente comprendida entre las enunciadas por la Ley como patentables. (Arts. 46 y 47 en relación

con el 171, en su nueva redacción afectada por la Orden de 18 de Noviembre de 1.935).

30

4 10 78

- 3 -  
198610



1974

1

Este invención consiste en una rueda para vehículos de juguete que es notable por el hecho de que el cubo integrado en la llanta está dispuesto para recibir una lámina circular que reproduce en su superficie los caracteres de un tapacubos metálico, incorporándose dicha lámina al cubo mediante presión mecánica que se ejercita precisamente cuando el cuerpo principal de la rueda está en caliente, obteniéndose así una íntima adherencia entre tal cubo y la lámina externa que lo recubre.

5

10

En el juego de planos adjunto se muestra la rueda para juguetes objeto de la invención, correspondiendo la figura 1ª a una vista en planta de la lámina que ha de adherirse al cubo, en tanto la figura 2ª representa una sección según la línea de corte A-B. indicada en la figura anterior. La figura 3ª muestra la rueda con la lámina adherida, según una vista en sección transversal, en tanto que la figura 4ª corresponde a una vista en alzado del conjunto formado por la rueda a cuyo cubo se ha adherido según se ha expuesto anteriormente la lámina simulativa del tapacubos.

15

20

En dichas figuras la referencia 1 señala la lámina circular que presenta una serie de rehundidos o calados indicados con 2 que le confieren el aspecto de un tapacubos real, cuya lámina se incorporará al cubo de una rueda 3, estando esta pieza en caliente, de modo que ejerciendo la adecuada presión mecánica, se obtendrá la íntima sujeción de la lámina 1 a la rueda 3, la cual en su centro o zona axial incorpora una especie de cuello 4 para acoplamiento al eje de ruedas del vehículo de que se trate.

25

30



1986 10 - 8 E

1

Hecha la descripción a que se refiere la memoria que antecede, es preciso insistir en que los detalles de realización de la idea expuesta, pueden variar, es decir, que pueden sufrir pequeñas alteraciones, basadas siempre en los principios fundamentales de la idea, que son en esencia los que quedan reflejados en los párrafos de la descripción hecha. En efecto, el Artículo 48 del Estatuto vigente sobre Propiedad Industrial, establece como no patentables, en su apartado tercero, "los cambios de forma, dimensiones, proporciones y materias de un objeto ya patentado" fijando así el criterio del legislador en el sentido de que patentada una idea que pueda dar lugar a una realidad práctica e industrializable, nadie podrá apoyarse en ella para, a pretexto de haber introducido ligeras modificaciones, presentarla como nueva y propia.

5

10

15

16

17

18

19

20

21

22

23

24

25

Este principio, en cuanto al alcance de la protección del objeto patentado se refiere, se halla confirmado por numerosas Sentencias del Tribunal Supremo, y entre ellas, como más terminantes, en las de fechas 16 de octubre de 1954, 23 de enero de 1959, 20 de marzo de 1964 y otras.

Establecido el concepto expresado, en cuanto a la amplitud que debe darse a la protección solicitada, se redacta a continuación la Nota de Reivindicaciones, de acuerdo con lo que se establece en el último párrafo del apartado tercero del Artículo 100 de la Ley, sintetizando así las novedades que se desean reivindicar:

NOTA DE REIVINDICACIONES

En resumen, el privilegio de explotación exclusiva que se solicita, recaerá sobre las reivindicaciones siguientes:

30



1986 10

1

1.- RUEDA PERFECCIONADA, caracterizada esencialmente por presentar en el cubo que comprende, una lámina exterior que reproduce los caracteres de un tapacubos metálico, la cual lámina se adhiere al cubo de la rueda, mediante presión mecánica, estando el cuerpo de la rueda en caliente, con lo cual se consigue una íntima adherencia entre el cubo de la rueda y la lámina externa que lo recubre.

5

10

2.-Se reivindica por último, como objeto sobre el que ha de recaer el Modelo de Utilidad que se solicita, --  
" RUEDA PERFECCIONADA ".

Todo tal y como queda reivindicado en la presente Memoria que consta de cincopáginas mecanografiadas, y dibujos adjuntos.

Madrid, 10 de diciembre, 1.973

BERNARDO UNGRIA

P.P.

15

20

25

30

198610

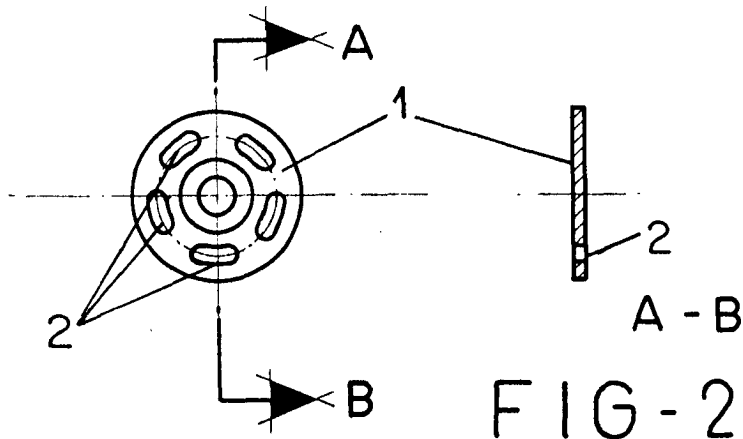


FIG - 1

FIG - 2

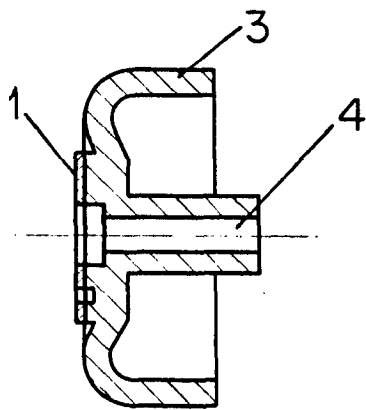
ESCALA VARIABLE

Madrid, 10 de Diciembre de 1973

BERNARDO UNGRIA

P. P.

198610



C-D

FIG-3

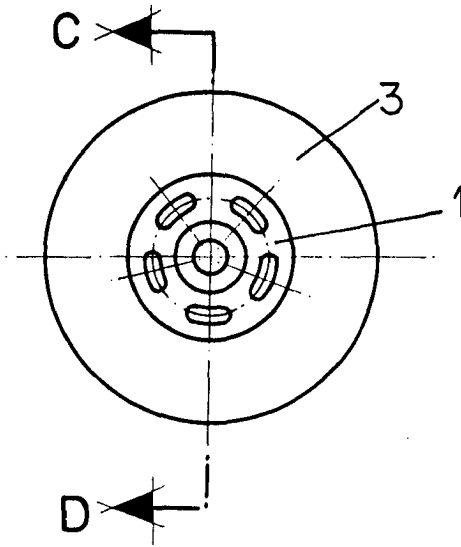


FIG-4

ESCALA VARIABLE

Madrid, 10 de Diciembre de 1973

BERNARDO UNGRIA

P. P.