

198609



16 FEB 1964

AGIL
------

Nº.198.609

# MEMORIA DESCRIPTIVA

correspondiente a la solicitud de concesión de un...

MODELO DE UTILIDAD

SOLICITANTE: MEDICAL, S.A.

RESIDENCIA: Virgen de las Angustias, 2 -CORDOBA

ENUNCIADO: "SOPORTE PARA HILOS DE SUTURAS QUIRUR  
GICAS"

FB. Prioridad: Patente ..... n.º ..... del .....



198609

1 El Estatuto vigente sobre Propiedad Industrial, de  
26 de Julio de 1929, en su texto refundido publicado el 30  
de Abril de 1930, establece los caracteres de patentabili-  
5 objeto obtener ventajas sobre lo ya conocido, admitiendo  
por consiguiente como patentables, las nuevas máquinas, a-  
paratos, instrumentos, procesos de fabricación, etc. La am  
plitud de conceptos previstos como patentables, ha llevado  
10 al legislador a aclarar (Artº. 46) que la enumeración con-  
tenida en dicho cuerpo legal es puramente enunciativa y no  
limitativa, haciéndola extensiva incluso a los descubrimien-  
tos de tipo científico (Artº. 47).

15 El Decreto de 26 de Diciembre de 1947, recogiendo  
la Orden de 18 de Noviembre de 1935, confirma el criterio  
legal de que también serán patentables los instrumentos, ob  
jetos, o partes de los mismos, que aporten a la función a  
que son destinados, un beneficio o efecto nuevo, y en defi-  
nitiva que constituyan una mejora sustancial sobre lo ante-  
riormente conocido.

20 Pues bien, a tenor de lo expuesto, y en base al ar  
ticulado que recoge los conceptos expresados, debe conside-  
rarse, que la invención a que se refiere la presente memo-  
ria, constituye una novedad industrial, con características  
y ventajas que la hacen merecedora del privilegio de explo-  
25 tación exclusiva que por ella se solicita, premiando así  
los méritos de quien aporta a la industria del país una me-  
jora efectiva y precisamente comprendida entre las enuncia-  
das por la Ley como patentables. (Arts. 46 y 47 en relación  
30 con el 171, en su nueva redacción afectada por la Orden de  
18 de Noviembre de 1.935).



198609

1974

1

La presente invención, según se expresa en el enunciado de esta memoria descriptiva, consiste en un soporte para hilos de suturas quirúrgicas.

5

En líneas generales, la presente invención consiste en un soporte a bobina preferentemente de cartón, sobre el cual se puede apoyar hilos de suturas quirúrgicas y además, con la particularidad de presentar una muesca o corte, donde se pueda posicionar el cabo del hilo para que no se desenrolle del soporte de forma imprevista.

10

Para cumplimentar la descripción que seguidamente se va a realizar y con el fin de ayudar a la mejor comprensión de las características del invento, se acompaña con la presente memoria una hoja de dibujos en donde se ha representado en perspectiva el citado soporte para hilos de suturas quirúrgicas.

15

A tenor del plano comentado, el soporte para hilos de suturas quirúrgicas, está constituido mediante una placa 1 de configuración rectangular.

20

La placa 1 presenta dos entrantes 2 enfrentados en sus laterales menores.

En uno de los laterales mayores de la placa 1, presenta un corte 3, cuyo corte 3 presenta una forma de gancho.

25

A tenor de esta estructura, el hilo para suturas quirúrgicas, se arrolla sobre la placa 1 haciéndolo pasar por los entrantes 2.

30

El extremo final del hilo para que no pueda desenrollarse del soporte, será colocado en el corte 3, con lo cual el arrollamiento del hilo sobre la placa 1 será perfecta.

198609 16



1

No se considera necesario hacer más extensa esta descripción, para que cualquier persona experta en la materia comprenda perfectamente cual es la idea que se desea registrar, así como las ventajas que de su realización industrial han de derivarse.

5

Por todo ello, y para evitar posibles imitaciones, se presenta esta solicitud pidiendo la explotación en exclusiva de la idea descrita, de acuerdo con las consideraciones y puntos que se desean reivindicar, que se concretan en las páginas siguientes:

10

15

---

20

---

25

---

30

---



198609

1 Hecha la descripción a que se refiere la memoria  
que antecede, es preciso insistir en que los detalles de  
realización de la idea expuesta, pueden variar, es decir,  
que pueden sufrir pequeñas alteraciones, basadas siempre  
5 en los principios fundamentales de la idea, que son en esen-  
cia los que quedan reflejados en los párrafos de la descrip-  
ción hecha. En efecto, el Artículo 48 del Estatuto vigente  
sobre Propiedad Industrial, establece como no patentables,  
en su apartado tercero, "los cambios de forma, dimensiones,  
10 proporciones y materias de un objeto ya patentado" fijando  
así el criterio del legislador en el sentido de que paten-  
tada una idea que pueda dar lugar a una realidad práctica  
e industrializable, nadie podrá apoyarse en ella para, a  
pretexto de haber introducido ligeras modificaciones, pre-  
sentarla como nueva y propia.  
15

Este principio, en cuanto al alcance de la protec-  
ción del objeto patentado se refiere, se halla confirmado  
por numerosas Sentencias del Tribunal Supremo, y entre -  
ellas, como más terminantes, en las de fechas 16 de octubre  
20 de 1954, 23 de enero de 1959, 20 de marzo de 1964 y otras.

Establecido el concepto expresado, en cuanto a la  
amplitud que debe darse a la protección solicitada, se re-  
dacta a continuación la Nota de Reivindicaciones, de acuer-  
do con lo que se establece en el último párrafo del apar-  
tado tercero del Artículo 100 de la Ley, sintetizando así  
25 las novedades que se desean reivindicar:

#### NOTA DE REIVINDICACIONES

En resumen, el privilegio de explotación exclusi-  
va que se solicita, recaerá sobre las reivindicaciones si-  
30 guientes:

198609



1

1ª.- SOPORTE PARA HILOS DE SUTURAS QUIRURGICAS, que esencialmente se caracteriza por constituirse mediante una placa flexible de configuración rectangular con dos entrantes enfrentados en sus laterales menores, presentando además en uno de sus laterales mayores un corte en forma de gancho.

5

2ª.- Se reivindica por último como objeto sobre el que ha de recaer el Modelo de Utilidad que se solicita: SOPORTE PARA HILOS DE SUTURAS QUIRURGICAS.

10

Todo conforme queda descrito y reivindicado en la presente memoria descriptiva que consta de seis páginas mecanografiadas y dibujos adjuntos.

Madrid, 10 diciembre 1973

BERNARDO UNGRIA

P.P.

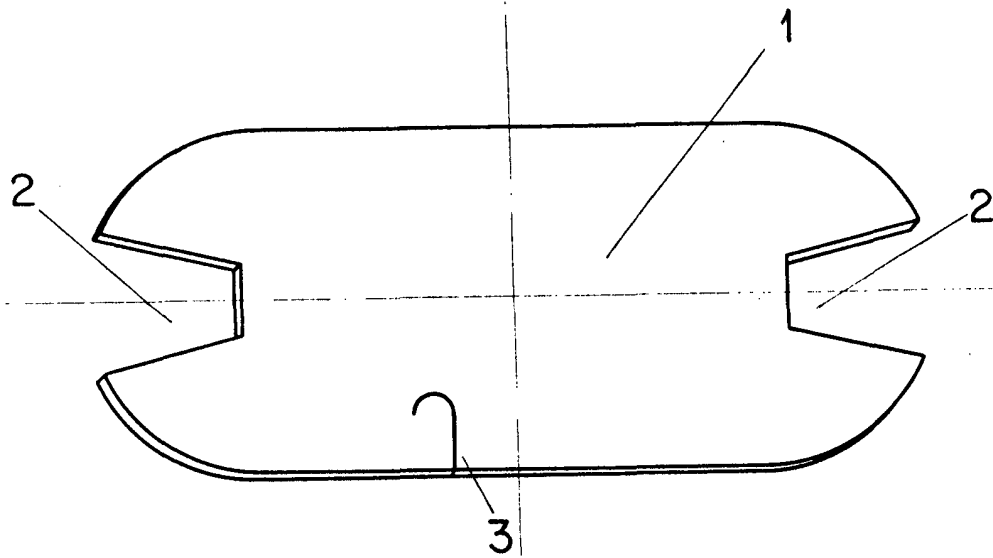
15

20

25

30

198609



ESCALA VARIABLE  
Madrid, 10 de diciembre de 1973  
BERNARDO UNGRIA  
P. P.