

27:1:78

198607



HOIB  
HOIR

MEMORIA DESCRIPTIVA

Correspondiente a un Modelo de Utilidad, que por un periodo de veinte años para toda España, se solicita a favor - de Sociedad Española de Instalación de Redes Telefónicas, S.A. (SEIRT), de nacionalidad Española, residente en Madrid, Orense, 11, por:

"MANGUITO AISLANTE PARA CONEXIONES DE TERMINALES ELECTRICOS".

5 El presente registro de Modelo de Utilidad, concierne - como su enunciado indica, a un manguito aislante para conexiones de terminales electricos, de acuerdo con la descripción detallada que del mismo se realiza, debiendo interpretarse siempre este concepto en su mas amplio sentido y nunca en limitativo.

10 Para la debida comprension de este objeto, se adjunta a la presente memoria descriptiva, una hoja de planos, en la que a titulo de ejemplo, se representan todas y cada una de las partes que lo forman y relacion que guardan entre sí.

En la citada hoja de dibujos queda representado:  
FIGURA PRIMERA.- La misma muestra en perspectiva el manguito



aislante cuyo registro se preconiza, apreciado en desmontaje del correspondiente extremo tubular.

15 FIGURA SEGUNDA.- es la misma vista del manguito totalmente montado.

En estas figuras y con el mismo valor en ambas, se aprecian las siguientes referencias:

20 1.- Nucleo central del manguito, de disposicion tubular, de estructura cilindrica regular y extremos conicos.

2.- Extremos roscados, previstos exteriormente como prolongacion de los rebajes troncoconicos.

25 Este sector, recibe por rosca a cualquiera de los tubos acoplados solidariamente en el nucleo -1- para formar el conjunto estructural del propio manguito.

3.- Extremos tubulares constituidos por acoplamientos roscados en su boca de ajuste sobre la rosca -2- del citado nucleo -1-.

30 Estos tubos aludidos presentan su extremo libre abocardado.

En los tubos indicados y nucleo correspondiente se alojan los cableados correspondientes para efectuarse las conexiones correspondientes.

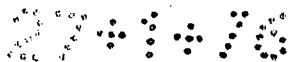
35 Como posible variante constructiva, se pueden establecer bajo este patron de manguito, dos posibles prototipos:

A.- Manguito con sus extremos fijos formando un solo conjunto estructural.

B.- Manguito con sus extremos roscados para recibir en forma desmontable a los tubos solidarios.

40 Este manguito sera fabricado en cualquier clase de materia aislante apropiado y en las formas y dimensiones mas adecuadas, no existiendo sobre el particular ninguna limitacion.

Descrita suficientemente la naturaleza del Modelo, se -



198607



45 hace constar expresamente que cualquier modificación de detalle que se introduzca en el mismo se considerara incluida dentro de esta protección, en tanto que no altere o modifique esencialmente su finalidad característica.

NOTA

Por último, se declaran de novedad y utilidad, las siguientes:

50

REIVINDICACIONES

PRIMERA.-MANGUITO AISLANTE PARA CONEXIONES DE TERMINALES -  
ELECTRICOS, caracterizado esencialmente porque el mismo comprende un núcleo central, de disposición tubular cilíndrica, cuyos extremos se rebajan en conicidad apropiada, presentando  
55 los terminales unas zonas roscadas, para recibir a otros tubos solidarios de extremo libre abocarcado.

SEGUNDA.- MANGUITO AISLANTE PARA CONEXIONES DE TERMINALES-  
ELECTRICOS, según la anterior reivindicación, caracterizado esencialmente porque los tubos solidarios, proyectados en la  
60 misma línea longitudinal, son fijos y forman parte integrante de la estructura del núcleo referido, alojándose en el interior y en forma totalmente aislada, los correspondientes cableados de conexiones eléctricas de terminales.

65 TERCERA.- MANGUITO AISLANTE PARA CONEXIONES DE TERMINALES -  
ELECTRICOS.

Tal y como queda descrito en la presente memoria, que consta de tres hojas mecanografiadas, escritas por una sola cara y del plano que unido a la misma se acompaña.

Madrid, 10 de Diciembre 1.973

S. E. I. R. T.

P. A. P.  
*[Handwritten signature]*

198607



FIG. 1

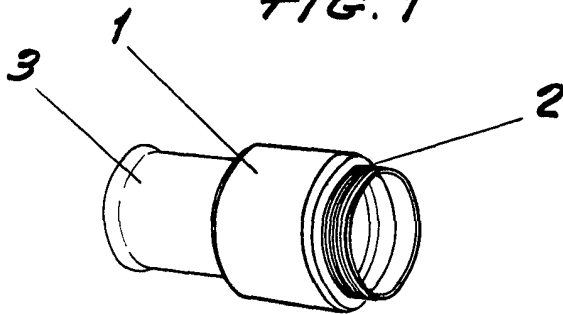
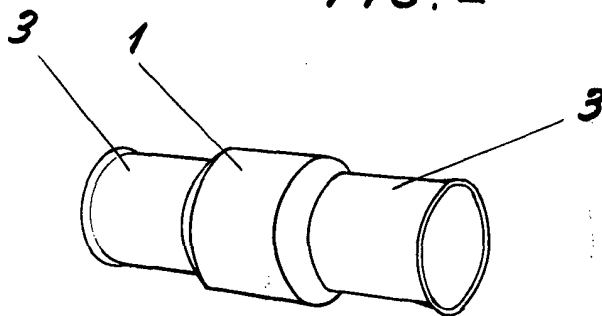


FIG. 2



*Escala variable*  
Madrid: 10 Diciembre 1.973

S.E.I.R.T.  
P.A.

*[Handwritten signature]*