

198605

198605



198605

Int. Cl.:	H02B

MEMORIA DESCRIPTIVA

Correspondiente a un Modelo de Utilidad, que por un periodo de veinte años para toda España, se solicita a favor de Sociedad Española de Instalación de Redes Telefónicas, S.A. (SEIRT), de nacionalidad Española, residente en Madrid, Orense, 11. por:

"ARMARIO PARA DISPOSITIVOS DE CONTROL DE TERMINABLES ELECTRICOS"

El presente de Modelo de Utilidad, concierne como su enunciado indica, a un armario para dispositivos de control de terminables electricos, de acuerdo con la descripcion detallada que del mismo se realiza, debiendo interpretarse este concepto en su mas amplio sentido y nunca en limitativo.

Para la debida comprension de este objeto, se adjunta a la presente memoria descriptiva, una hoja de planos, en la que a titulo de ejemplo, se representan todas y cada una de las partes que lo forman y relacion que guardan entre si.

En la citada hoja de dibujos que representa una vista en perspectiva anterior del armario para contencion de dispositivos de control de terminales electricos, cuyo registro



se preconiza, se aprecian las siguientes referencias:

15 1.- Armario propiamente dicho, constituido por un mueble metalico, de forma paralelepipedica rectangular, que presenta en su parte posterior un reborde periferico, para facilitar su adaptacion mural y establecer una zona de refuerzo es tructural.

20 2.- Soporte prismatico, de posicion invertida en cuya parte de mayor anchura se fija el cuerpo del armario -1-, por su parte centro, con el fin de determinar un perfecto centro de gravedad y nivelacion de la carga.

Este soporte presenta en su parte posterior el mismo rebordeado que el armario, con la misma finalidad.

25 La parte posterior del referido soporte, presenta un pla no liso-coplanario, con el propio del armario y cuya disposi- cion permite el facil acondicionamiento mural o sobre super- ficies analogas.

30 3.- Rebordo anterior periferico del cuerpo general -1-, que enmarca dicho frente y lo refuerza.

4.- Puerta de apertura y cierre del frente del armario, de forma rectangular y cuyas dimensiones son coincidentes con el hueco frontal del mencionado armario.

35 Esta puerta lleva como refuerzo un perfil en U, previsto por su parte interior.

5.- Embisagramientos que facilitan la apertura y cierre batiente de la puerta -4-, sobre el armario -1-.

Dichas bisagras son del tipo mas adecuado, siendo de - gran resistencia.

40 6.- Cerradura para facilitar el cierre y apertura de la puerta sobre el armario antes descritos.

45 7.- Ventanilla prevista en la parte central e inferior de la puerta -4-, que permite visualizar desde el exterior el con- trol de los dispositivos acoplados sobre los paneles corres-

20178

198605



pondientes.

8.- Paneles referidos, constituidos por varios cuerpos prismáticos superpuestos, que presentan frontalmente las correspondientes bornas de conexión del cableado correspondiente al circuito de que se trate.

Estos paneles, llevan por su parte inferior un cuerpo tubular para la entrada y salida de los cables y que va provisto de un prensaestopas.

9.- Soportes laterales acondicionados en el interior del armario -1- que permiten la fijación desmontable de los paneles de control -8- antes indicados.

Estos soportes están constituidos por unas placas perforadas, con rebordes periférico de refuerzo, estando dispuestas unas barras verticales y paralelas anteriores, fijadas por sus extremos a unas escuadras perforadas de forma angular y realizándose la fijación desmontable por medio de tornillos.

Este armario y complementos, serán fabricados con los materiales más adecuados y en las formas y dimensiones más convenientes, no existiendo sobre el particular ninguna limitación.

Descrita suficientemente la naturaleza del Modelo, se hace constar expresamente que cualquier modificación de detalle que se introduzca en el mismo se considerará incluida dentro de esta protección, en tanto que no altere o modifique esencialmente su finalidad característica.

NOTA.

Por último, se declaran de novedad y utilidad, las siguientes:

REIVINDICACIONES

PRIMERA.- ARMARIO PARA DISPOSITIVOS DE CONTROL DE TERMI-

27478

198605



NALES ELECTRICOS, caracterizado porque el mismo, esta constituido por un cuerpo de estructura paralelepipedica rectangular, presentado en su parte inferior central un soporte de configuracion prismatica invertida, llevando el mueble y soporte indicado, por su parte posterior, unas alas de refuerzo, siendo coplanarios los fondos de estos elementos asociados, para facilitar su propia fijacion mural o en superficies convenientes, llevando el frente del armario un marco periferico de refuerzo, una puerta batiente con perfiles perimetricos, existiendo medios de embisagramiento batiente, una cerradura para apertura y cierre de la puerta sobre el mueble y en dicha puerta esta prevista una ventana para control visual de los dispositivos alojados en el propio armario.

SEGUNDA.- ARMARIO PARA DISPOSITIVOS DE CONTROL DE TERMINALES ELECTRICOS, segun la anterior reivindicacion, caracterizado esencialmente porque comprende en su interior un panel de control de los terminales correspondientes, y que esta constituido por una pluralidad de cuerpos superpuestos que llevan frontalmente unas bornas de conexion electrica y en su parte inferior una salida tubular para el paso del correspondiente cableado, contando con soportes laterales que fijan a este panel de mandos y que esta formado por placas perforadas, con barras de sujecion ancladas en escuadras angulares y fijadas por tornillos desmontables.

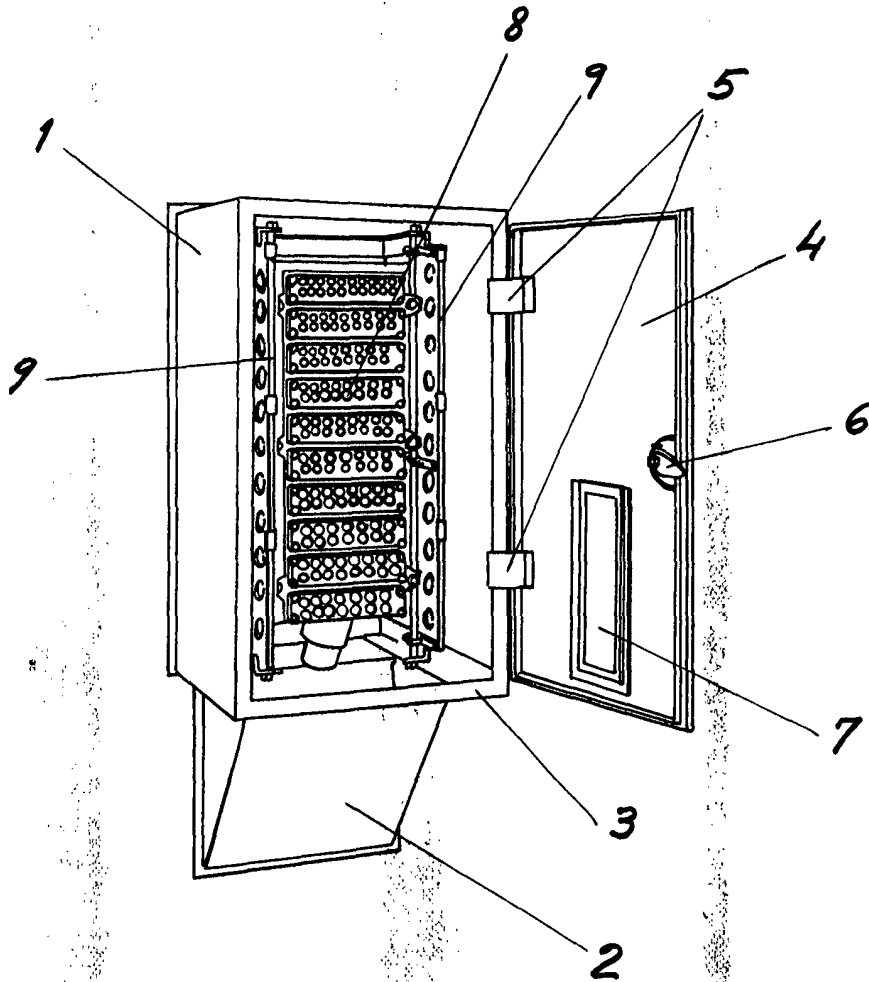
TERCERA.- ARMARIO PARA DISPOSITIVOS DE CONTROL DE TERMINALES ELECTRICOS.

Tal y como queda descrito en la presente memoria que consta de cuatro hojas mecanografiadas, escritas por una sola cara y del plano que unido a la misma se acompaña.

Madrid, 10 de Diciembre de 1.973

BEYRT
S.p.A.
Valle

198605



Escala variable
Madrid: Lo de Diciembre 1.973
S E I R T
P. a.