

198605

198605

MALA REPRODUCCION  
POR DEFECTO DEL ORIGINAL

MEMORIA DESCRIPTIVA Y DIBUJOS  
que acompañan a la solicitud  
de PATENTE DE INVENCION de D.  
José VIBETA PUJOL, residente-  
en Vich (Barcelona). -----

\*\*\*\*\*

198605

198603



P A T E N T E   D E   I N V E N C I O N

por "UN DISPOSITIVO DE ABSORCION, APLICABLE A MAQUINAS AGRICOLAS", a favor de Don José Vifeta Pujol, de nacionalidad española, residente en Vich (Barcelona), Manso Gatillepa. -----

\*\*\*\*\*

M E M O R I A   D E S C R I P T I V A

La patente de invención que motiva la presente memoria descriptiva, se refiere a un dispositivo de absorción para máquinas agrícolas, con las particularidades de perfeccionamiento y nueva estructuración en la composición de sus elementos, que son los que dan lugar a la presente solicitud.

El dispositivo que se preconiza, hace referencia, concretamente, a una máquina aspiradora para la retirada de semillas malas y recogida de abrojos en los campos de cultivo, trabajo de limpieza que se efectúa seguidamente después de la siega. Se le ha denominado dispositivo, por tener que acoplarse a otros conjuntos de la misma clase o determinada máquina, para su puesta en práctica y tracción, toda vez que tratándose de una turbina de alto régimen de giro, necesita adaptarse a la máquina de la que proceda la fuerza motriz.

Su particularidad más destacada, es la perfecta asimila-

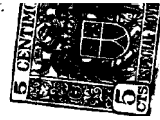


ción a la superficie del suelo en el que trabaja, pues sabido es que en otras máquinas anteriores y anticuadas, se producía el inconveniente de que, teniendo rígidos y estáticos los bordes de la boquilla o trompa de aspiración, ocurría que cualquier piedra u obstáculo relativamente voluminoso, desprendía dicha boquilla del suelo elevándola y dando lugar a la pérdida del vacío que existiría si la adaptación de los bordes al suelo fuese total.

Para ello, en la máquina o dispositivo que se preconiza en este caso, se ha dispuesto la instalación en los bordes de la boquilla colectora, de un juego de compuertas o placas dotadas de la flexibilidad que les otorga el estar fijadas por bisagras que les dan angulación de abertura en el sentido favorable al de la marcha. Están todas ellas sueltas, independientes unas de otras, en número indeterminado, sujetas únicamente por su arista superior, mediante tornillos que fijan las bisagras en la pared del borde de la boquilla, formando así como un fleco que se adapta suavemente al piso del terreno y a todas las irregularidades o sinuosidades del mismo, levantando parcialmente las lengüetas precisas que a su tamaño corresponden y permitiendo que la boquilla subsista con el debido contacto con la superficie del suelo, para que no entre aire que neutralice el vacío preciso y necesario para efectuar la absorción de todas las semillas o elementos nocivos, que son los que se pretende extraer del suelo.

Este aparato está formado por la trompa o boquilla, el cilindro plano de la tubería y el fleco móvil de su embocadura. Además, sin precisarse cuáles, debe disponer de medios de fijación y tracción, suficientes para su traslación por sobre los surcos.

En la hoja gráfica adjunta, se reproduce un caso de realización práctica del mismo, que se cita como ejemplo. En la Fig. 1, se dibuja esquemáticamente, el aparato visto de fren-



te, estando la mitad derecha seccionada para poder apreciar el interior del mismo. La Fig. 2, es una vista seccional del aparato visto de perfil y ampliada, de las lengüetas que integran el peine inferior, observadas también desde un perfil que pone de relieve su inclinación en el sentido favorable a la marcha de la máquina.

La boquilla colectora -1-, se fija a la entrada de la turbina, sólidamente, por una arandela -2-, circular, provista de tornillos y tuercas. La turbina -3-, recubierta por sus dos planchas -4-, o carcasa cobertora, consta de ocho aspas -5-, que giran vertiginosamente en el sentido de succión, prolongando su eje -6-, posteriormente, hasta conectar con los medios que le otorga su fuerza motriz. En la parte inferior de la figura, observamos la alineación de las placas o lengüetas, distribuidas en dos hileras; las anteriores -7-, que son más cortas, y las posteriores -8-, que son más angulares y de mayor longitud, presentando una ligera forma de cogedor.

El dispositivo estará fabricado en hierro y metales ligeros, adecuados al trabajo realizado a la intemperie, y, en cuanto a dimensiones u otros detalles de conjunto, podrán variar, siempre que con ello no modifique ni altere la esencialidad descrita.

- N O T A -

Se reivindica como objeto de esta patente de invención:

1º.- Un dispositivo de absorción para máquinas agrícolas, que está formado por una trompa colectora de base estrecha y boquilla muy ancha, cuyos bordes se hallan provistos de dos hileras de piezas metálicas o lengüetas, de forma cuadrangular, libres e independientes entre sí, pero fijadas por su arista superior mediante charnelas que les permiten un movimiento angular de desplazamiento, situándose, las más cortas, en el lado anterior con respecto a la marcha, y siendo las posteriores más largas y dotadas de una forma inclinada de cogedor.



2º.- El propio dispositivo de absorción aplicable a ma-  
quinas agrícolas de la reivindicación anterior, que consta así-  
mismo, al final de la curva que describe la prolongación de su  
boquilla colectora, de una turbina de ocho aspas orientadas en  
5 el sentido aspirante, y cuyo eje se prolonga posteriormente  
hasta su inserción en el órgano de fuerza motriz.

3º.- UN DISPOSITIVO DE ABSORCION, APLICABLE A MAQUINAS  
AGRICOLAS.

Madrid, 3 de Julio de 1.951

FERNANDO PERAIRE  
P. P.

MALA REPRODUCCION  
POR DEFECTO DEL ORIGINAL

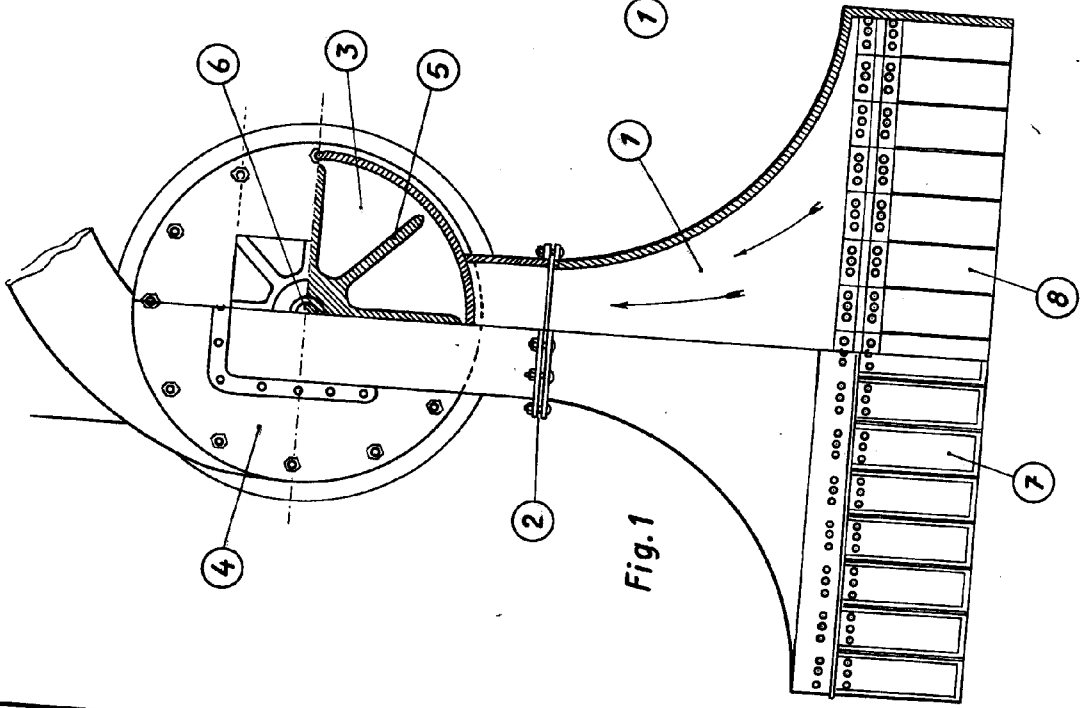
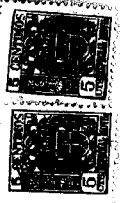


Fig. 1

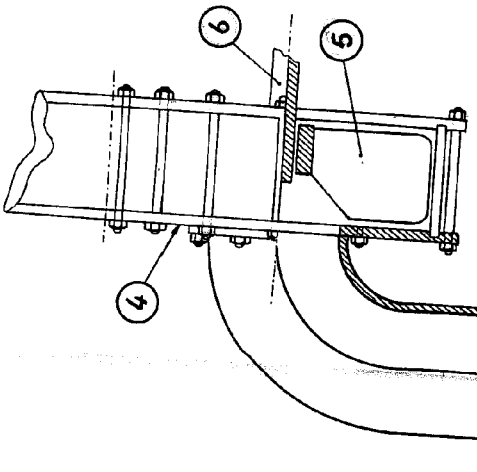


Fig. 2

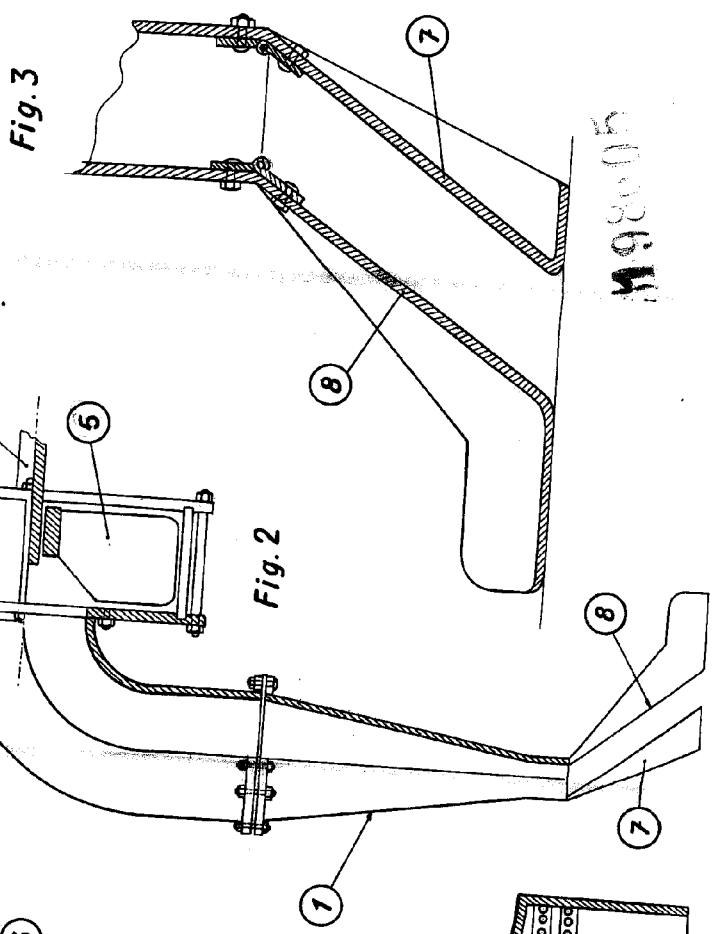


Fig. 3

198605

198605

p.a. Ferrnando Peraire  
 p.p.  
*F. Ferrnando Peraire*

Escala variable.