



198603

E04D

MEMORIA DESCRIPTIVA

para solicitar

MODELO DE UTILIDAD

e n

E S P A Ñ A

Por VEINTE años

Por: "DISPOSITIVO PARA FIJACION DE PLACAS ONDULADAS"

A nombre de:

DON FRANCISCO IDOATE IRAGUI, de nacionalidad española.

domiciliado en:

ORICAIN (Navarra).-

=====

El objeto de la presente solicitud de modelo de utilidad, se refiere a "Dispositivo para fijación de placas onduladas" cuyas características de novedad le --confieren la cualidad de aportar, a la función a que se destina, las siguientes ventajas:



a.- Presenta las ventajas derivadas de que posibilita el anclaje a las alas superiores de los perfiles, dejando libres el alma y las alas inferiores.

10 b.- Posibilita asimismo, por su anclaje, el que puedan ser insertados paneles aislantes, apoyados en las alas y en el alma de los perfiles.

15 c.- Asimismo aporta el proporcionar gran rapidez y comodidad de colocación, ya que permite el montaje desde la parte superior de la cubierta, lo que también evita la colocación de andamiajes en la parte inferior.

d.- Está posibilitado también para permitir la colocación de las placas onduladas, en cualquier posición, aunque estas no vayan paralelas a la parte superior de las correas.

20 e.- De poco peso y volumen, es fácilmente manejable y almacenable siendo sus pocos componentes de gran simplicidad.

25 En el adjunto plano, para facilidad de la descripción a título de ejemplo y sin carácter limitativo alguno, por lo tanto, se ha representado una forma preferida de realización del modelo que se preconiza.

30 La figura única representa una vista en alzado y perspectiva, en la que se aprecia claramente la forma de anclaje verificada esta por un elemento de amarre sobre el perfil, en conformación tal, que posibilita su colocación y desplazamiento desde cualquier lugar a la que en
35 garza un tirante en forma de hembrilla abierta cuyo extremo recto, roscado, posibilita mediante una tuerca y una abrazadera conformativa, el tensado y fijación de la placa ondulada.



Como puede apreciarse, este modelo consta de una horquilla en varilla de sección circular (1) doblada en forma de "U" con base alargada, en parte recta y en parte con una curvatura convexa, la que presenta en continuidad una curvatura en escuadra hacia adentro, estando el otro extremo, doblado en escuadra recta, de longitud algo mayor que la opuesta, la cual horquilla (1) es susceptible de enganchar en su saliente curvado con un gancho o tirante en forma de hembrilla abierta (2) el cual tiene su extremo recto roscado, realizado éste elemento (2) en varilla de sección circular, el cual extremo recto roscado posee una placa curvada (3) en justa correspondencia con la curvatura ondulada de la placa cubierta, yendo asimismo dispuesto con una tuerca de fijación.o apriete (4).

La utilización de este dispositivo de gran sencillez se verifica prendiendo el elemento (1) en el ala de la vigueta, por su lado de doble curvado en escuadra engarzando por su parte curvada con el tirante (2) el cual atraviesa la placa ondulada, superponiéndose la plaquita curvada compresora de refuerzo (3) y dejándolo atirantado y fijado por la tuerca (4).

Como puede apreciarse el elemento (1) es fácilmente situado y deslizado sobre el ala de la viga, lo que posibilita su situación a conveniencia desde cualquier lugar.

Este modelo es realizable en cualesquiera tamaños y materiales adecuados, siendo susceptible de toda clase de modificaciones de detalle, en tanto que éstas no alteraren su fundamento.

-- F O T A --

198603



Los puntos de invención propios y nuevos que se presenta para que sean objeto de este registro de Modelo de utilidad en España, por veinte años, son los siguientes:

70

1º.- DISPOSITIVO PARA FIJACION DE PLACAS ONDULADAS; caracterizado porque consta de un tramo de varilla recta y en parte curvada hacia afuera, presentado en continuidad, en esta zona curvada, una patilla doblada en doble escuadra, hacia adentro, en tanto que el otro extremo presenta una patilla doblada en escuadra recta, de longitud ligeramente mayor que la opuesta, siendo susceptible de enganche, por el saliente curvado, en un gancho conformado por varilla redonda, cuya parte recta vá roscada, para en combinación con una placa curvada de asiento, y una tuerca fijar la placa ondulada sentandola sobre el ala superior de la vigueta.

75

80

85

2º.-DISPOSITIVO PARA FIJACION DE PLACAS ONDULADAS, según reivindicación anterior, caracterizado porque por la patilla vuelta en doble escuadra, prende en el borde de la aleta superior de la vigueta, siendo susceptible de ser posicionada sin operación auxiliar alguna.

90

3º.- DISPOSITIVO PARA FIJACION DE PLACAS ONDULADAS, según reivindicación primera, caracterizado, porque la placa curvada de asiento presenta conformación definitiva y perforación central en correspondencia con la varilla del gancho tirante.

95

4º.- DISPOSITIVO PARA FIJACION DE PLACAS ONDULADAS.

Tal y como se ha descrito en la memoria que antecede y para los fines que se han especificado.

198603

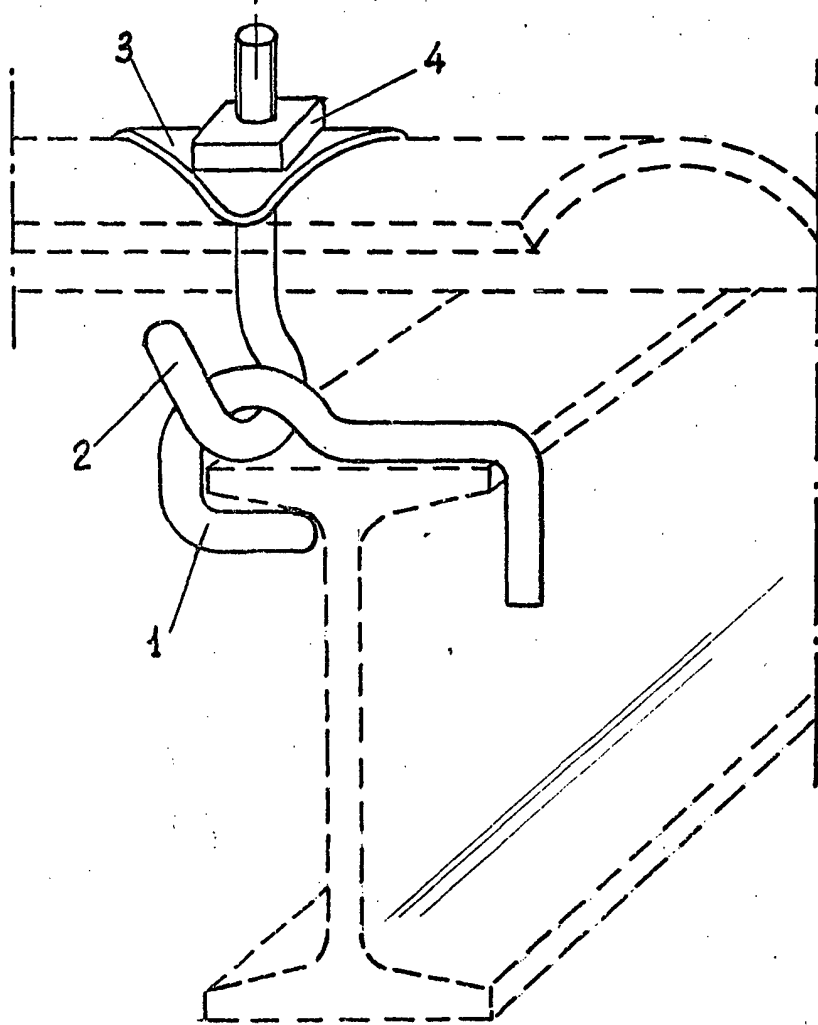


Consta la presente memoria descriptiva
de cinco hojas escritas a máquina por una sola cara.

Madrid, 10 de Diciembre de 1.973.

~~DOMINICANA~~
~~P.P.~~

100



60 11
12000
M.P.
[Handwritten signature]

Escala Variable