

198595

100505



10 DIC 1973

Hoy M

CADUCADO

MODELO DE UTILIDAD QUE POR VEINTE AÑOS SE SOLICITA EN ESPAÑA A FAVOR DE TECNICA ESPAÑOLA DE TELESISTEMAS, S.A., SOCIEDAD ESPAÑOLA, DOMICILIADA EN MADRID, O'DONNELL, 8, POR: "DESCARGADOR DE GAS PARA LA PROTECCION DE LINEAS Y CABLES CONTRA SOBRE TENSIONES".

~~~~~

MEMORIA

El presente Modelo de Utilidad según se describe en esta Memoria y se muestra en el Plano que se acompaña, es un dispositivo descargador de gas contra sobretensiones.

7476

198595

2.-



5 Los circuitos telefónicos, particularmente los  
integrados por líneas aéreas, están sometidos a veces  
a sobretensiones de origen externo que, especialmen-  
te longitudinales, pueden originar grandes consecuen-  
cias tanto al personal como al equipo y son una de -  
10 las fuentes más importantes de averías en las comuni-  
caciones y cuyas sobretensiones pueden tener lugar -  
entre conductores pares o hilos, y entre éstos y tie-  
rra.

15 Desde hace tiempo existen descargadores para -  
sobretensiones en otras formas y entre otros conoci-  
dos están los de carbón, pero adolecen del defecto -  
que una vez conectado el circuito a tierra permanece  
en esta situación una vez efectuada la descarga; en  
el caso que se preconiza el descargador de gas recu-  
20 pera su estado inicial, cualidad muy importante, ya -  
que el hilo queda completamente aislado de tierra.

La cualidad más importante es que los dos o cua-  
tro hilos, quedan conectados a tierra durante el pe-  
ríodo de descarga, cosa que no ocurre en los unipola-  
res.  
25

Otra ventaja que aporta éste Modelo es que la -  
sustitución del descargador no se hace frecuente y -  
por último el modelo de descargador a que se refiere  
esta Memoria es más rápido en su actuación y reduce -  
30 el quemado de fusibles.

En el Plano que se acompaña se muestra el obje-  
to de éste Modelo de Utilidad y en esencia consiste  
en una caja que puede ser de forma indistinta que -  
comprende aislado por unas patas (ll) un zócalo en



35 el que estan instalados los elementos para las cone-  
xiones y una ampolla de vidrio (6) en la que se ha -  
hecho previamente el vacio y rellenado posteriormente  
de un gas inerte, cuya ampolla en su interior compren-  
de los electrodos de descarga que pueden ser en núme-  
40 ro variable, exponiendose en el ejemplo a titulo no  
limitativo tres electrodos (7) de los cuales uno de  
ellos es de tierra y dos de línea o bien en los de -  
cinco electrodos cuatro de linea y uno de tierra.

Esta ampolla fijada por sus terminales sobre un  
45 soporte aislante o zócalo (9) sustentado por las pa-  
tas (11), está instalada en el reverso de la tapa -  
robusta de una caja, en el caso del ejemplo es a ma-  
nera de cubo, una caja cilindrica, y cuya tapa cie-  
rra éste mediante unos tornillos a mariposa (4), de  
50 forma que la ampolla y el soporte, una vez cerrada  
la tapa, queda en el interior de la caja; esta tapa  
a su vez, posteriormente, comprende una pletina angu-  
lar unida por un lado a la tapa por tornillos y el -  
otro lado dotado de dos orificios (1), que es por el  
55 que se instalará mediante atornillado en la pared o  
en un poste, conforme se vé en la Figura I, en la que  
se representa la caja cerrada y en su posición de ins-  
talación.

La tapa, exteriormente, según se muestra en la -  
60 Figura II, comprende un tornillo (3) en el que se ins-  
talará la conexión del hilo de conducción a tierra y  
asimismo dos disposiciones circulares perforadas (2)  
convenientemente aisladas mediante una junta, por -  
las que pasan los cables de línea del exterior al in-  
65 terior y luego en la instalación comprende sus -

27:1:76

198595

4.-  
10  
50  
11-1575  
INVENTOS

70

elementos (12) para conducir estos hilos hasta los electrodos por el interior del zócalo, igualmente - que el de tierra (13), cuyo hilos (14) es el que - conecta con el electrodo correspondiente de la ampolla.

75

Descritas suficientemente las características - de esta invención, se hace constar que el dispositivo que se preconiza puede tener un número de descargadores variable y en su función es también variable el número de electrodos, dos, tres o cinco o en éste último caso incluso puede estar dotado de un relé, - siendo los puntos nuevos por los que se demanda protección, los consistentes en las siguientes

#### REIVINDICACIONES

80

1ª.- "Descargador de gas para la protección de líneas y cables contra sobretensiones", caracterizado por consistir en una caja robusta de forma cilíndrica, a modo de cubo, que está cerrado por una tapa en la - que existen instalados los elementos de descarga en - un zócalo aislado por unas patas y los cuales esencialmente son una ampolla de vidrio en la que ha hecho - previamente el vacío y relleno de un gas inerte, - cuya ampolla en su interior comprende alojados los - electrodos de descarga en número variable, de los cuales, uno es a tierra y asimismo los elementos para la instalación y conexión con la ampolla debidamente aislados.

85

90

95

2ª.- "Descargador de gas para la protección de líneas y cables contra sobretensiones", caracterizado asimismo según la reivindicación anterior, porque -

27476

198595

5.-10

10



100

la tapa de la caja que contiene este descargador y que cierra por medio de unos tornillos a mariposa - comprende asimismo exteriormente una pletina angular atornillada a la tapa por un lado y por el otro está dotada de unos orificios para su atornillado en la pared o en un poste, yendo el dispositivo en posición invertida y asimismo comprende también exteriormente dos orificios convenientemente aislados por una junta para la entrada de los cables al mismo y un tornillo para la conexión del hilo de descarga a tierra.

105

3ª.- "DESCARGADOR DE GAS PARA LA PROTECCION DE LINEAS Y CABLES CONTRA SOBRETENSIONES".

La presente Memoria, consta de CINCO HOJAS mecanografiadas a doble espacio, por una sola cara, de CIENTO SIETE LINEAS y UNA HOJA DE PLANOS para su mejor comprensión.

Madrid, 10 de Diciembre de 1.973,

P.A.

198595



NO DIC.

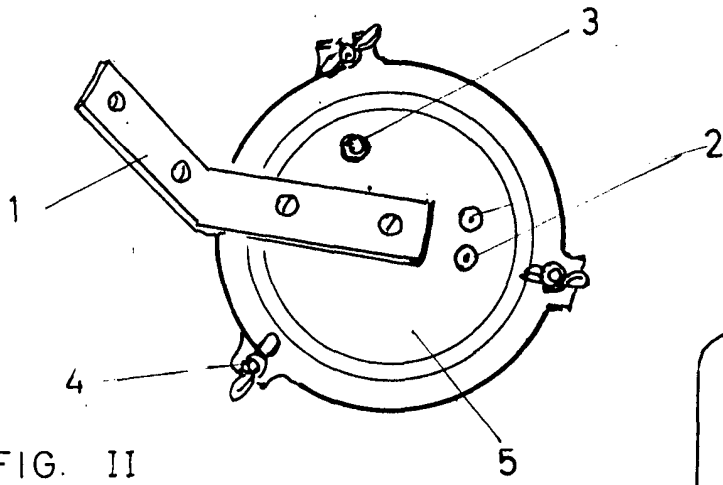


FIG. I

FIG. II

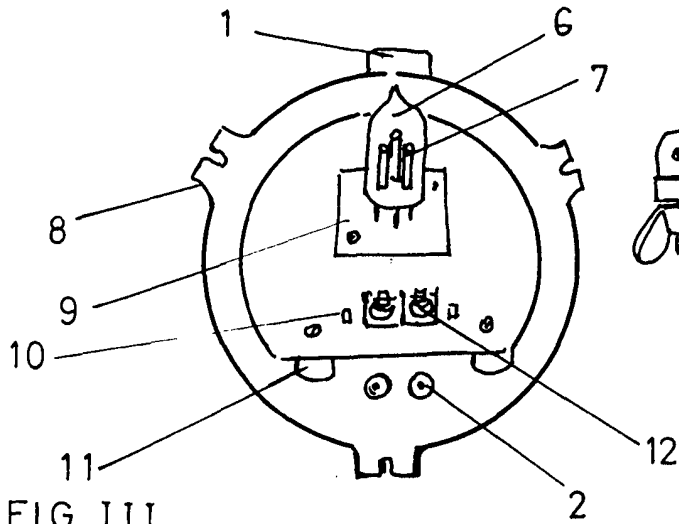


FIG. III.

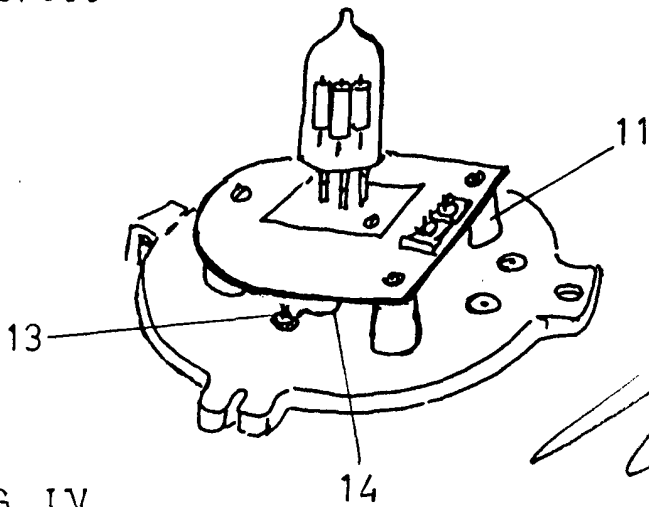
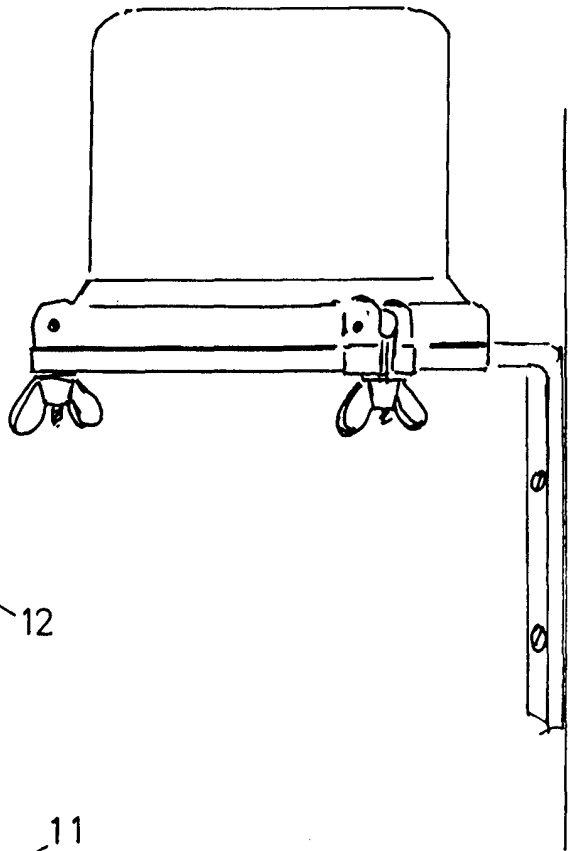


FIG. IV



Escala variable  
Madrid