

198588

198588



1951

Memoria Descriptiva.

Correspondiente a una PATENTE DE INVENCION que por un periodo de veinte años, para toda España y sus Colonias, se solicita a favor de D. JOSE AGUILO FALGUERA domiciliado en Lérida, por NUEVO SISTEMA DE SUJECION EN VIGUETAS DE CEMENTO, DE CIELOS RASOS PARA TENDIDOS DE YESO, CEMENTO O CUALQUIER OTRA ORNAMENTACION DEL MISMO.

La petente de invención cuyo registro se solicita se refiere a un sistema caracterizado fundamentalmente, por el uso de un dispositivo formado de dos piezas, reflejadas en los dibujos adjuntos por las letras A y B.

5 Las piezas A situadas a una distancia conveniente en la masa de hormigón de la vigueta sobresalen del plano inferior de la misma de forma que los vástagos -a- y -a'- queden tal como se señala en la figura para recibir a la pieza B.

10 Una vez tejido el material que sirve de base para recibir el estuco, se colocan las piezas -B- en los vástagos que sobresalen a través del tejido, doblándose estos vástagos de forma que el tejido quede aprisionado en el plano inferior de la vigueta, quedando así en condiciones de recibir el enlucido de yeso, cemento, etc.

Para una mayor facilidad de compresión en el sistema obje-



15 to de la presente patente, haremos ésta con sujeción al plano que  
unido a la memoria se acompaña.

La Figura 1ª representa una sección de la vigueta con el -  
cañizo o armadura de cualquier clase -C-, sujeta por medio de la  
pieza -B- en la forma anteriormente descrita.

20 La Figura 2ª representa un detalle de la situación de la pieza  
-A- en la vigueta (parte inferior de la misma); un detalle de la su-  
jeción del cañizo o armadura de cualquier clase que sea -C-, por me-  
dio de la pieza -B- por remache de los vástagos -a- y -a'- de la -  
pieza -A-; y colocación de la capa de yeso, estuque, o cualquier -  
25 otra ornamentación -D-, sobre el cañizo o armadura anterior -C-.

La Figura 3ª representa un detalle de las piezas -A- situadas  
en la masa de hormigón de la vigueta y la pieza -B- que sirve de su-  
jeción al cañizo o armadura por remache de los vástagos de la pieza  
-A-.

30 La Figura 4ª representa una sección de la sujeción del cañizo  
o armadura de cualquier clase que sea, -C-, por medio de la pieza  
-B-.

Las ventajas que se obtienen con la aplicación de este sistema,  
son muy numerosas, pudiendo entre otras muchas concretar las si-  
35 guientes:

1ª. La suficiente superficie de contacto con el tejido por la pie-  
za -B- permite un buen apoyo y una eficaz presión del mismo en la  
vigueta, anulando todo esfuerzo cortante, muy frecuente en el em-  
pleo de clavos, alambres, u otros materiales análogos de los que ac-  
40 tualmente se vienen empleando para esa finalidad, lo que produce  
el deterioro en el tejido del cielo raso con grave detrimento de la  
ornamentación.

2ª. Como las piezas -A- y -B- pueden ser colocadas a la equidistan-  
cia que se desee, evitan el consiguiente alaveo y ondulación y por  
ende las grietas que con los sistemas hasta el presente empleados,  
45 pueden producirse.

3ª. Se suprime el uso de maderas que se sitúan entre viguetas, cu-



ya colocación resulta sumamente costosa, tanto por el valor de la ma-  
dera, como por el importe de la mano de obra para su colocación.

50 4ª. Por la razón anteriormente apuntada y por que su colocación es ra-  
pidísima, abarata considerablemente el costo de la colocación del cie-  
lonraso, tanto en lo que respecta a materiales, como en lo que se re-  
fiere a mano de obra.

55 5ª. Este sistema tiene además la ventaja de que el dispositivo forma-  
do por las piezas A y B puede ser aplicado, lo mismo a cañizos o arma-  
duras fabricados en la obra, que a los prefabricados.

60 6ª. Y, por último, con el fin de que el material a emplear en la fa-  
bricación de las piezas A y B del dispositivo, no están sujetas a --  
oxidación que habrían de producir las consiguientes manchas en los te-  
chos, están confeccionadas a base de planchas galvanizadas o metal --  
inoxidable, con lo que queda fuera de toda posibilidad dicho peligro,  
tan frecuente en el empleo de los sistemas actualmente en uso para  
la sujeción a las viguetas del cañizo o de cualquier otra clase de ar-  
madura.

-----  
N O T A.-

65 Suficientemente descrito el sistema a que se refiere la presente  
invención, se considera que su objeto debe de recaer sobre las si-  
guientes

R E I V I N D I C A C I O N E S.  
-----

70 Primera: NUEVO SISTEMA DE SUJECION EN VIGUETAS DE CEMENTO, DE CIELOS  
RASOS PARA TENDIDO DE YESO, CEMENTO O CUALQUIER OTRA ORNAMENTACION  
DEL MISMO caracterizado por el acoplamiento de dos piezas una de ellas  
fija<sup>a</sup> la vigueta y la otra adaptada a su parte inferior, de modo que  
permiten la sujeción del cañizo o armadura de que se trate.

75 Segunda: NUEVO SISTEMA DE SUJECION EN VIGUETAS DE CEMENTO, DE CIELOS  
RASOS PARA TENDIDO DE YESO, CEMENTO O CUALQUIER OTRA ORNAMENTACION DEL  
MISMO carazterizado por la reivindicación anterior y porque una de las  
piezas reseñadas vas situada en el hormigón de la vigueta dejando al  
descubierto dos vástagos en la parte inferior de la misma.



80 Tercera: NUEVO SISTEMA DE SUJECION EN VIGUETAS DE CEMENTO, DE CIELOS  
RASOS PARA TENDIDO DE YESO, CEMENTO O CUALQUIER OTRA ORNAMENTACION  
DEL MISMO caracterizado por reivindicaciones anteriores y porque el  
cañizo o armadura de la clase que sea a emplear en la confección o  
85 fabricación del cielo raso queda sujeto en los vástagos reseñados en  
reivindicación segunda por colocación de la segunda pieza reseñada  
en reivindicación primera, que se aprisiona doblando sobre sí en for  
ma de remache los citados vástagos, de modo que todo ello constituya  
un solo cuerpo.

90 Cuarta: NUEVO SISTEMA DE SUJECION EN VIGUETAS DE CEMENTO, DE CIELOS  
RASOS PARA TENDIDO DE YESO, CEMENTO O CUALQUIER OTRA ORNAMENTACION  
DEL MISMO caracterizado por reivindicaciones anteriores y porque -  
una vez sujetos el cañizo o armadura de que se trate que constituye  
el cielo raso, en la forma que se reseña en la reivindicación ante-  
rior, se procede a su enlucido, estuque, u ornamentación en la forma  
95 que se desee.

Quinta: NUEVO SISTEMA DE SUJECION EN VIGUETAS DE CEMENTO, DE CIELOS  
RASOS PARA TENDIDO DE YESO, CEMENTO O CUALQUIER OTRA ORNAMENTACION  
DEL MISMO.

-----  
Tal y como se describe en la presente memoria que consta de cua  
tro hojas mecanografiadas, escritas por una sola cara y plano que uni-  
do a la misma se acompaña.

Madrid, 9 de Junio de 1.951.

JUAN DEL VALLE

P.P.

José Aguirre

192588 *Hoja única*

FIGURA 1.

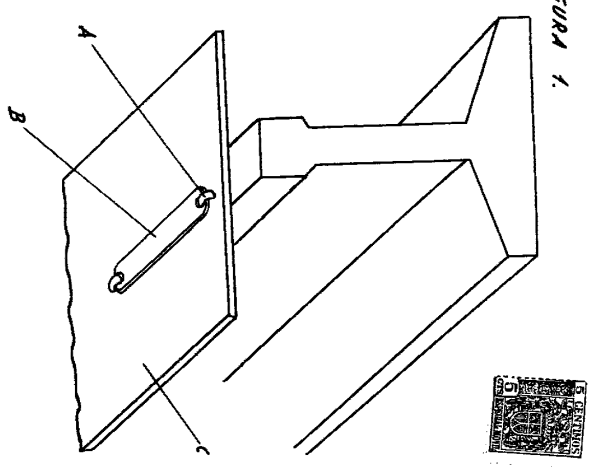


FIGURA 2.

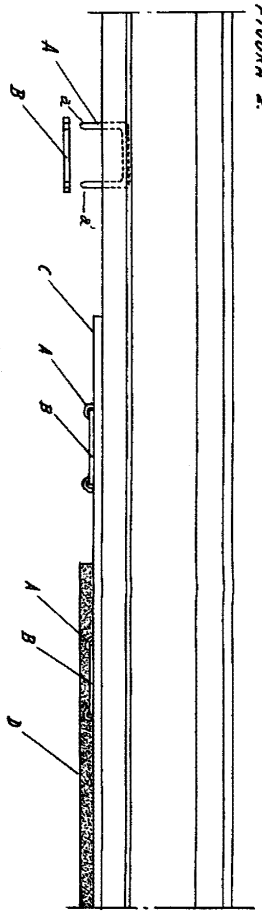


FIGURA 4.

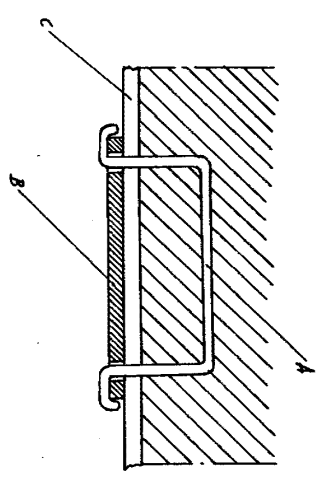
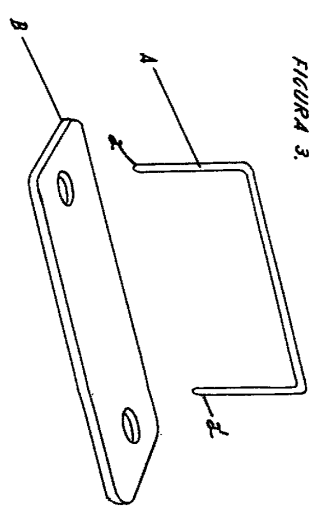


FIGURA 3.



*Enxada variable*

Madrid 30 Junio de 1954.