

4070



198586

Int. Cl.: A4J D

Nº 198.586

# MEMORIA DESCRIPTIVA

correspondiente a la solicitud de concesión de un...

## MODELO DE UTILIDAD

SOLICITANTE: DON ARTURO VALERO PAVES

RESIDENCIA: Maestro Guerrero, nº 2 - 4ª VALENCIA

ENUNCIADO: ABSORBEDOR DE CRECIMIENTO DEL CABELLO

Prioridad: Patente ..... n.º ..... del .....

IN. -



198586

1  
5  
10  
15  
20  
25  
30

El Estatuto vigente sobre Propiedad Industrial, de 26 de Julio de 1929, en su texto refundido publicado el 30 de Abril de 1930, establece los caracteres de patentabilidad de las invenciones de tipo industrial que tienen por objeto obtener ventajas sobre lo ya conocido, admitiendo por consiguiente como patentables, las nuevas máquinas, aparatos, instrumentos, procesos de fabricación, etc. La amplitud de conceptos previstos como patentables, ha llevado al legislador a aclarar (Artº. 46) que la enumeración contenida en dicho cuerpo legal es puramente enunciativa y no limitativa, haciéndola extensiva incluso a los descubrimientos de tipo científico (Artº. 47).

El Decreto de 26 de Diciembre de 1947, recogiendo la Orden de 18 de Noviembre de 1935, confirma el criterio legal de que también serán patentables los instrumentos, objetos, o partes de los mismos, que aporten a la función a que son destinados, un beneficio o efecto nuevo, y en definitiva que constituyan una mejora sustancial sobre lo anteriormente conocido.

Pues bien, a tenor de lo expuesto, y en base al articulado que recoge los conceptos expresados, debe considerarse, que la invención a que se refiere la presente memoria, constituye una novedad industrial, con características y ventajas que la hacen merecedora del privilegio de explotación exclusiva que por ella se solicita, premiando así los méritos de quien aporta a la industria del país una mejora efectiva y precisamente comprendida entre las enunciadas por la Ley como patentables. (Arts. 46 y 47 en relación con el 171, en su nueva redacción afectada por la Orden de 18 de Noviembre de 1.935).

198586

- 8 E



1

Pasando a describir el objeto de la invención, para la cual se solicita el presente privilegio de modelo de utilidad, se hace constar, que la finalidad de la idea que vamos a describir, es proporcionar al mercado y al público en general un absorbedor de crecimiento del cabello, compuesto por dos piezas que ensamblan, dejando un espacio anular entre ellas que es ocupado por un mechón de cabello, el cual se fija al conjunto mediante una tercera pieza en forma de horquilla.

5

10

Una de las piezas es un corto cilindro hueco carente de base superior, que se prolonga lateralmente en un asa alargada, mientras que su base presenta un orificio que aloja a un pivote cilindrico de la segunda pieza, emergente del centro de una placa circular de borde dentado que cierra la base superior del cuerpo cilindrico que conforma la primera pieza. Este pivote es hueco y aloja a su vez a la pieza en forma de horquilla.

15

20

Para complementar la descripción que se esta realizando y con objeto de ayudar a una mejor comprensión de las características del invento, se acompaña a la presente memoria descriptiva, como parte integrante de la misma, de un juego de planos, cuyas figuras representan lo siguiente:

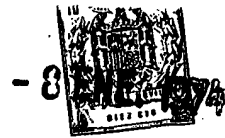
25

La primera figura, muestra una sección diametral del dispositivo, o nivel del mechón de pelo alojado en él. La segunda figura, muestra una planta inferior de la pieza provista de asa.

La tercera figura representa un corte transversal de esta pieza.

30

La cuarta figura se refiere a una vista en planta superior de esta misma pieza.



198586

1

La quinta figura representa una sección diametral de la pieza circular plana provista de pivote.

La sexta figura muestra la pieza anterior en planta.

5

La séptima figura se refiere a una planta de la horquilla de la que su alzado se representa en la figura 8.

10

A la vista de estas figuras, se observa como la pieza base (1), tiene un cuerpo cilíndrico hueco (2), carente de una de sus bases (3) y con la otra (4) resaltada hacia el interior cónicamente y provista de un orificio (5) centrado.

15

Su pared lateral esta abierta en una ventana que afecta a toda su altura y que se bordea con un asa (6) que se extiende lateralmente con la misma altura que el cilindro (1).

20

En esta pieza (1) encaja otra pieza (7), compuesta de un disco plano (8) con su borde provisto de un dentado (9) que sobresale de la periferia de la boca (3) de la pieza (1), y con una escotadura radial (16).

25

De su cara inferior emerge un pivote (10) cilíndrico de altura igual a la de la pieza (1) y anchura igual a la del orificio de esta pieza, provisto cerca de su extremo libre de una cresta periferica (11), destinada a encajar en boca cónica (12) del orificio (5) de la pieza (1).

30

Este pivote (10) es hueco, y presenta a nivel medio un escalonamiento (13) con un pequeño orificio central (17) por el cual se introducen las patillas (14) de la horquilla (15) cuyo cuerpo es cilíndrico, de dimensiones ligeramente inferiores a las del interior del pivote (10).

El interior del pivote (10), está directamente co-



198586

1 comunicado con la escotadura (16) que presenta el disco plano (8).

El montaje de estas piezas sobre el pelo, claramente representado en la figura 1, es el siguiente:

5 El haz de pelo (18), se introduce por el interior del asa (6) de la pieza base (1) y pasa por la escotadura (19) al interior del cuerpo cilindrico de esta pieza, sobre la cual se dispone la pieza (7), introduciendo su pivote cilindrico (10) por el orificio (5) de aquella, hasta que su resalte (11) se aloje en la boca troncoconica (12), y de tal modo que la escotadura (16) de su disco (8) quede también enfrentada al asa (6), pasando el haz de pelo (18) por ella al interior del pivote (10), donde es atezado por las patillas (14) de la horquilla, ante de introducirse esta por el orificio (17). Después se encaja el cuerpo (15) de la horquilla en el interior del pivote, emergiendo el pelo hacia arriba después de rodearlo, mientras que las patillas de la horquilla se abren por debajo del escalonamiento (13) de las paredes internas del pivote (10).

20 El dentado (9) del disco (8), permite girar a esta pieza con respecto a la pieza base (1), con lo cual la escotadura (16) y la (19) dejan de estar enfrentadas para irse separando paulatinamente, una distancia que va aumentando hasta que la placa (8) haya girado 360 grados momento de máxima separación entre los puntos mencionados, correspondientes a la longitud de una circunferencia de diametro superior al del pivote (10).

25 Asi pues, a medida que el pelo va creciendo, se va girando la pieza (7) con lo cual el pelo se va alojando en el interior del cuerpo cilindrico (2) por fuera del pivote

30



198586

1 (10) hasta que el pelo ha ocupado la totalidad de este espacio al dar la pieza (7) una vuelta completa, momento en el que habrá que repetir la operación de montaje de las piezas componentes del dispositivo.

5

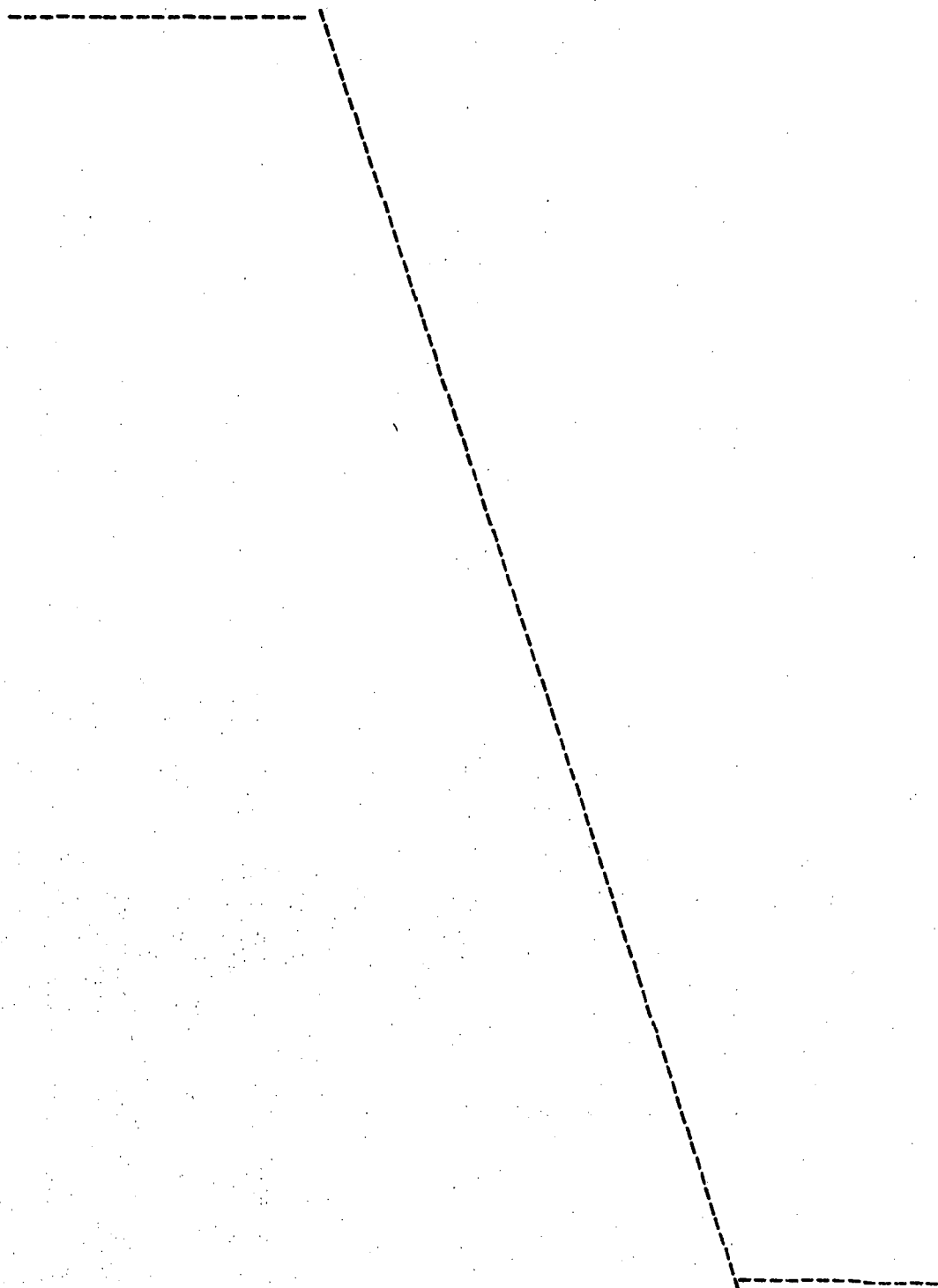
10

15

20

25

30





1 Hecha la descripción a que se refiere la memoria  
que antecede, es preciso insistir en que los detalles de  
realización de la idea expuesta, pueden variar, es decir,  
que pueden sufrir pequeñas alteraciones, basadas siempre  
5 en los principios fundamentales de la idea, que son en esen-  
cia los que quedan reflejados en los párrafos de la descrip-  
ción hecha. En efecto, el Artículo 48 del Estatuto vigente  
sobre Propiedad Industrial, establece como no patentables,  
en su apartado tercero, "los cambios de forma, dimensiones,  
10 proporciones y materias de un objeto ya patentado" fijando  
así el criterio del legislador en el sentido de que paten-  
tada una idea que pueda dar lugar a una realidad práctica  
e industrializable, nadie podrá apoyarse en ella para, a  
pretexto de haber introducido ligeras modificaciones, pre-  
sentarla como nueva y propia.  
15

Este principio, en cuanto al alcance de la protec-  
ción del objeto patentado se refiere, se halla confirmado  
por numerosas Sentencias del Tribunal Supremo, y entre -  
ellas, como más terminantes, en las de fechas 16 de octubre  
de 1954, 23 de enero de 1959, 20 de marzo de 1964 y otras.  
20

Establecido el concepto expresado, en cuanto a la  
amplitud que debe darse a la protección solicitada, se re-  
dacta a continuación la Nota de Reivindicaciones, de acuer-  
do con lo que se establece en el último párrafo del apar-  
tado tercero del Artículo 100 de la Ley, sintetizando así  
25 las novedades que se desean reivindicar:

#### NOTA DE REIVINDICACIONES

En resumen, el privilegio de explotación exclusi-  
va que se solicita, recaerá sobre las reivindicaciones si-  
30 guientes:

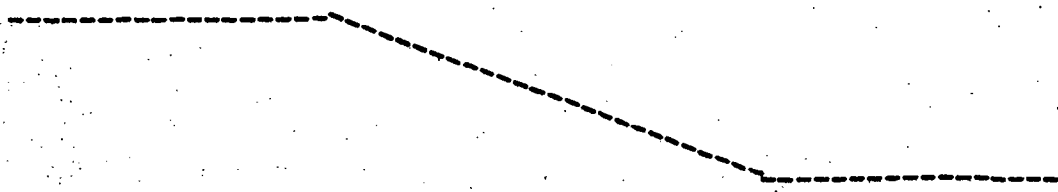
198586



1974

1  
5  
10  
15  
20  
25  
30

1.- ABSORBEDOR DE CRECIMIENTO DEL CABELLO, ca-  
 racterizado esencialmente, por estar constituido por una pie-  
 za cilindrica, hueca, de escasa altura, carente de una de -  
 sus bases y con un orificio central en la otra, que se pro-  
 longa lateralmente en una especie de asa alargada de su mis-  
 ma altura, comunicada con la zona cilindrica por la parte -  
 de ésta enfrentada a la concavidad del asa, sobre la cual en-  
 caja una segunda pieza, susceptible de giro con respecto a -  
 la primera y constituida por una placa sensiblemente circu-  
 lar de borde dentado y diametro ligeramente superior al de  
 la otra pieza, que esta provista de una escotadura radial  
 y una prominencia cilindrica hueca escalonadamente, en una  
 de sus caras, cuyo conducto se comunica a través de la men-  
 cionada ranura con el orificio de la prolongación en forma  
 de asa anteriormente mencionada, mientras que su extremo li-  
 bre se aloja en el orificio que presenta la base de la pie-  
 za cilindrica primera, al que queda fijo mediante un resal-  
 te perimétrico que presenta cerca de su borde libre, coin-  
 cidente con una ligera expansión en la zona correspondien-  
 te del mencionado orificio, produciendose el anclaje del ca-  
 bello a este conjunto, por medio de una pieza constituida -  
 por una cabeza cilindrica de la que emergen en una de sus -  
 bases dos varillas que se introducen por el orificio del -  
 cuerpo cilindrico de la placa dentada, acodandose los extre-  
 mos libres de las varillas ortogonalmente y en sentido con-  
 trario una vez sobrepasado el conjunto.





198586-

1

2.- Se reivindica por último como objeto sobre el que ha de recaer el modelo de utilidad que se solicita:  
ABSORBEDOR DE CRECIMIENTO DEL CABELLO.

5

Todo conforme queda descrito y reivindicado en la presente memoria descriptiva que consta de nueve páginas - mecanografiadas, y dibujos adjuntos.

Madrid, 7 de Diciembre de 1.973

BERNARDO UNGRIA  
p.p.

10

15

20

25

30

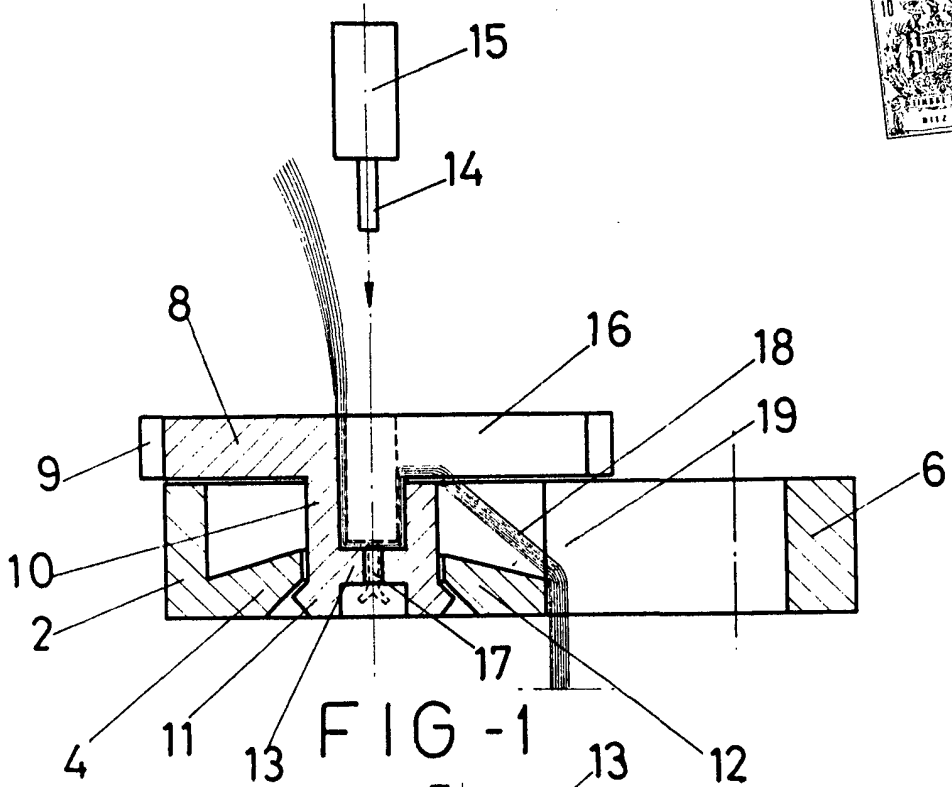


FIG - 1

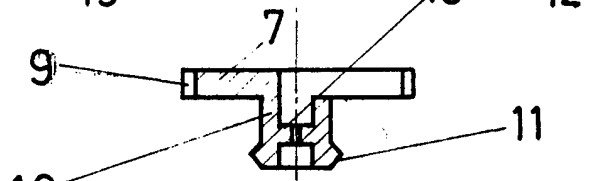


FIG - 5

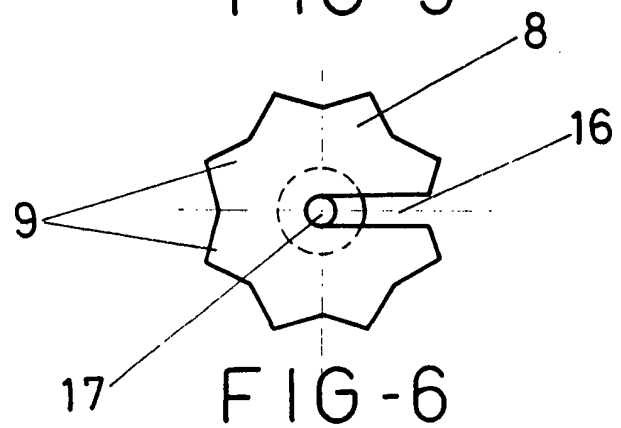


FIG - 6

ESCALA VARIABLE

Madrid, 7 de Diciembre de 1973

BERNARDO UNGRIA

P. P.

8.ENE. 1974

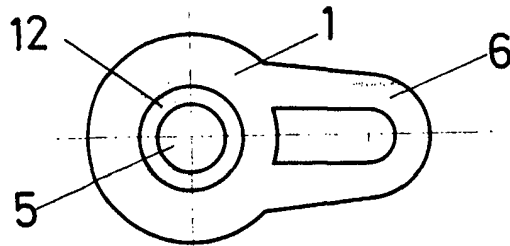


FIG - 2

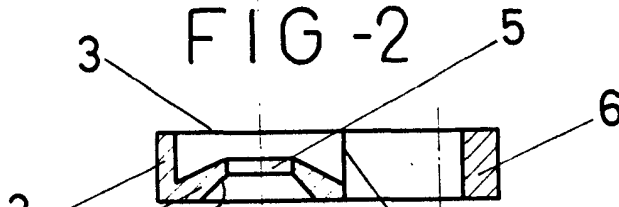


FIG - 3

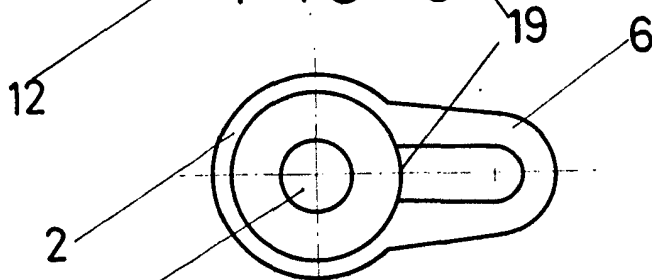


FIG - 4



FIG - 7

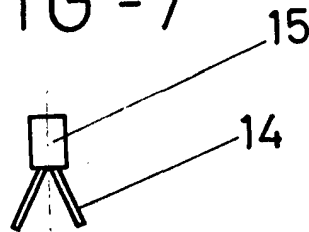


FIG - 8

ESCALA VARIABLE

Madrid, 7 de Diciembre de 1973

BERNARDO LINGRIA

P. P.