

198584



Cl. CI: A63D

Nº 198.584

MEMORIA DESCRIPTIVA

correspondiente a la solicitud de concesión de un...

MODELO DE UTILIDAD

SOLICITANTE: D. ANGEL TARAPIELLA GONZALEZ

RESIDENCIA: BARCELONA- Cabanas nº 34.

ENUNCIADO: JUEGO DE GOLPEO.

Prioridad: Patente n.º del

MGS. -

198584

16 JUL 1947



1

El Estatuto vigente sobre Propiedad Industrial, de 26 de Julio de 1929, en su texto refundido publicado el 30 de Abril de 1930, establece los caracteres de patentabilidad de las invenciones de tipo industrial que tienen por objeto obtener ventajas sobre lo ya conocido, admitiendo por consiguiente como patentables, las nuevas máquinas, aparatos, instrumentos, procesos de fabricación, etc. La amplitud de conceptos previstos como patentables, ha llevado al legislador a aclarar (Artº. 46) que la enumeración contenida en dicho cuerpo legal es puramente enunciativa y no limitativa, haciéndola extensiva incluso a los descubrimientos de tipo científico (Artº. 47).

5

10

15

El Decreto de 26 de Diciembre de 1947, recogiendo la Orden de 18 de Noviembre de 1935, confirma el criterio legal de que también serán patentables los instrumentos, objetos, o partes de los mismos, que aporten a la función a que son destinados, un beneficio o efecto nuevo, y en definitiva que constituyan una mejora sustancial sobre lo anteriormente conocido.

20

25

30

Pues bien, a tenor de lo expuesto, y en base al articulado que recoge los conceptos expresados, debe considerarse, que la invención a que se refiere la presente memoria, constituye una novedad industrial, con características y ventajas que la hacen merecedora del privilegio de explotación exclusiva que por ella se solicita, premiando así los méritos de quien aporta a la industria del país una mejora efectiva y precisamente comprendida entre las enunciadas por la Ley como patentables. (Arts. 46 y 47 en relación con el 171, en su nueva redacción afectada por la Orden de 18 de Noviembre de 1.935).

198584 JUL



1

El invento se refiere a un juego de golpeo que suma a su gran simplicidad estructural, una práctica muy entretenida que puede llevarse a cabo en los mas diversos lugares, incluido el campo, la playa, y otros sitios al aire libre.

5

Fundamentalmente se trata de un juego de pelota en el que cada uno de los jugadores comporta una pala especial compuesta por una placa rígida, que por una de sus caras es lisa y se encuentra libre, mientras que por la otra está dotada de un asa rígida o flexible, que adoptando la forma de un marco, emerge perpendicularmente en relación con el plano general de la placa definiendo un asidero que es paralelo a dicho plano.

10

15

La pelota puede ser de diferentes tamaños, diferentes pesos y diferentes materiales en dependencia de las características físicas de los jugadores y del lugar concreto donde se practique el juego.

20

Para que se comprendan más claramente las características y el modo de utilización del juego de golpeo que la invención propone, se acompaña con la presente memoria un juego de dibujos en cuyas diferentes figuras aparece reflejado lo que sigue:

25

La figura 1ª representa una vista en planta de uno de los elementos percutores del juego, estando la planta tomada por el lado del elemento en donde va incorporada el asa.

30

La figura 2ª representa una vista en alzado lateral de uno de los elementos percutores, estando dicho elemento en situación operativa, en el momento de lanzar y despedir una pelota.



198584

1

En la figura se ha representado en línea de puntos la mano del jugador.

La figura 3ª, finalmente, representa de manera esquemática el modo en el cual se practica el juego.

5

Básicamente, como ya se ha explicado y se observa ahora en los dibujos que se acaban de comentar, el juego se compone mediante dos palas o elementos percutores que son lisos por una cara, la que presentan totalmente libre mientras que por la otra incorporan un asa, que puede ser rígida o flexible. En los dibujos el elemento percutor en sí se ha referenciado con el número 1, mientras que el asa se ha referenciado con el número 2.

10

Como se observa, de acuerdo con la forma preferente de realización, el elemento percutor o pala 1 adoptará una forma circular y poseerá un reducido grosor. El asa 2 tendrá la forma de un marco capaz de definir un sitio de agarre para la mano situado en un plano paralelo al que define a la placa.

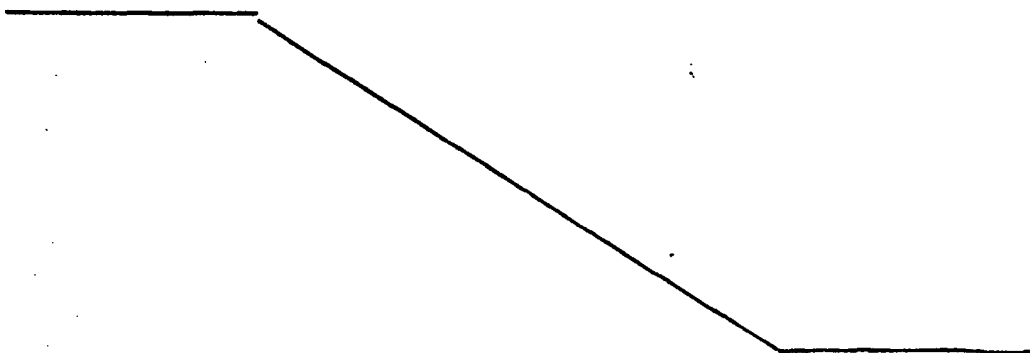
15

20

De acuerdo con esta organización y como se observa en la figura 3ª dos jugadores, situados uno frente a otro pueden impulsar, cada uno dirigiéndola a su oponente, una pelota 3 que puede incluso ser mantenida en el aire sin que en ninguna ocasión bote en el suelo.

25

30





198584

16

1

Hecha la descripción a que se refiere la memoria que antecede, es preciso insistir en que los detalles de realización de la idea expuesta, pueden variar, es decir, que pueden sufrir pequeñas alteraciones, basadas siempre en los principios fundamentales de la idea, que son en esencia los que quedan reflejados en los párrafos de la descripción hecha. En efecto, el Artículo 48 del Estatuto vigente sobre Propiedad Industrial, establece como no patentables, en su apartado tercero, "los cambios de forma, dimensiones, proporciones y materias de un objeto ya patentado" fijando así el criterio del legislador en el sentido de que patentada una idea que pueda dar lugar a una realidad práctica e industrializable, nadie podrá apoyarse en ella para, a pretexto de haber introducido ligeras modificaciones, presentarla como nueva y propia.

5

10

15

20

Este principio, en cuanto al alcance de la protección del objeto patentado se refiere, se halla confirmado por numerosas Sentencias del Tribunal Supremo, y entre ellas, como más terminantes, en las de fechas 16 de octubre de 1954, 23 de enero de 1959, 20 de marzo de 1964 y otras.

25

Establecido el concepto expresado, en cuanto a la amplitud que debe darse a la protección solicitada, se redacta a continuación la Nota de Reivindicaciones, de acuerdo con lo que se establece en el último párrafo del apartado tercero del Artículo 100 de la Ley, sintetizando así las novedades que se desean reivindicar:

NOTA DE REIVINDICACIONES

30

En resumen, el privilegio de explotación exclusiva que se solicita, recaerá sobre las reivindicaciones siguientes:

198584 16 JUL



1

1. JUEGO DE GOLPEO, caracterizado esencialmente porque está constituido por dos elementos percutores y una pelota, estando constituidos dichos elementos percutores por una placa rígida que por una de sus caras está libre mientras que por la otra está dotada de un asa rígida o flexible.

5

2. Se reivindica por último como objeto sobre el que ha de recaer el modelo de utilidad que se solicita: JUEGO DE GOLPEO.

10

Todo conforme queda descrito y reivindicado en la presente memoria descriptiva que consta de seis páginas mecanografiadas y dibujos adjuntos.

15

Madrid, 7 diciembre 1.973

BERNARDO UNGRIA

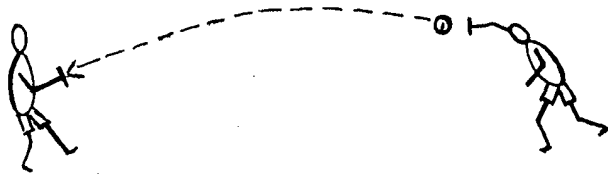
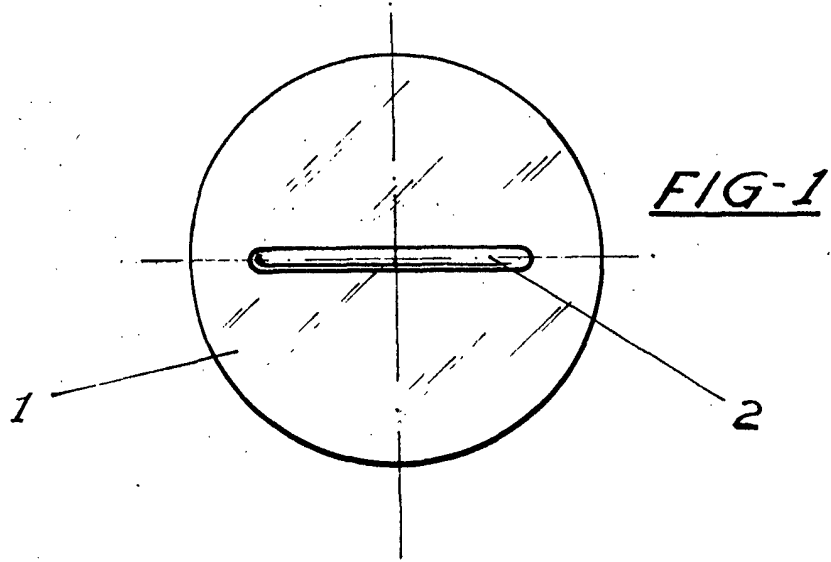
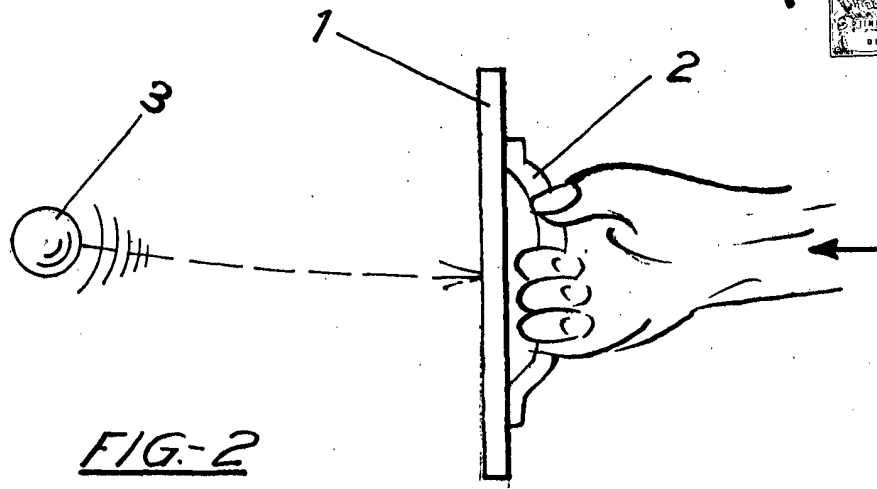
P.P.

20

25

30

16 JUL 1974



ESCALA VARIABLE

Madrid, 7 de diciembre de 1973

BERNARDO UNGRIA

P. P.