

198573



-7 D

Int.	H02P

MEMORIA DESCRIPTIVA.

198573

MODELO DE UTILIDAD.

PAIS : ESPAÑA.

DURACION : 20 AÑOS.

OBJETO : "DISPOSITIVO ELECTRICO PARA LA SALIDA DE
"BOLAS EN MESAS DE JUEGOS RECREATIVOS".

=====

A nombre de : DON JOSE VERDES RODRIGUEZ,

Residente en : MALAGA, Puerto Parejo, 2.

Nacionalidad : ESPAÑOLA.

(M. U. 2.370, A-R).



198573

Este Modelo de Utilidad se refiere a un dispositivo eléctrico para salida de bolas en mesas de juegos recreativos, como billar, ping-pong, futbolines, etc. etc., mejorado en sus características tanto mecánicas como funcionales, que cumple el fin para el que específicamente ha sido concebido con una seguridad y eficacia máximas.

- 5.-
- 10.-
- 15.-
- 20.-
- 25.-
- Como es sabido, los dispositivos empleados para estos fines exigían dos actuaciones independientes: la primera de ellas era realizada automáticamente por el sistema, como consecuencia de la introducción de la moneda en el ranurado, dispuesto para este fin, en la mesa de juego; la segunda actuación corría a cargo del usuario, el cual debía traccionar sobre un tirador relacionado con los mecanismos interiores del dispositivo, determinando el desbloqueo de la rampa sobre la que se encontraban retenidas las bolas y el deslizamiento de éstas, por gravedad, hacia el exterior. La introducción de la moneda en el referido ranurado de la mesa, provocaba el desengatillamiento del tirador, permitiendo llevar a cabo la segunda operación, por parte del usuario. Semejante proceso operativo, presentaba graves inconvenientes de orden funcional, todos ellos derivados de la no siempre racional actuación del usuario sobre el tirador, por lo que los mecanismos internos del sistema sufrían esfuerzos tan exagerados como imprevisibles, dando lugar a la creación de holguras y desgastes en las piezas interiores, que produ-



cían continuas averías y obligaban a reservar sustancialmente sumas del capítulo de ingresos para afrontar los gastos de entretenimiento.

Un primer intento para subsanar los inconvenientes apuntados en el párrafo anterior, estuvo representado por el objeto del Modelo de Utilidad nº. 184.298, cuya explotación industrial mejoró de modo notable los defectos generales arriba enumerados, al proporcionar un sistema de apertura de bolas totalmente automático, a partir de la introducción de la moneda en el ranurado de puesta en marcha de los mecanismos diseñados para este fin, prescindiendo de la actuación complementaria sobre el tirador, el cual quedaba suprimido.

Sin embargo, la industrialización del prototipo comentado y su adaptación a las mesas de juegos recreativos, sugirió nuevas soluciones que, previamente analizadas y comprobadas, han dado lugar a la solicitud del presente nuevo Modelo de Utilidad, en el que se introducen ciertas variaciones de orden estructural, manteniendo el criterio de automatismo completo, sin intervención directa del usuario en la salida de las bolas.

Esencialmente, las variaciones introducidas por el presente Modelo afectan al dispositivo retenedor de las bolas, que en vez de realizar su función por traslación horizontal, adopta ahora el sistema de compuerta, suprimiéndose el resorte de retorno. Asimismo, la polea y cable tractor incorporados al eje del motor eléctrico, son sustituidos por un disco giratorio que, lateralmente, hacia su periferia fija el extremo de una biela, cuyo otro terminal se inserta sobre un balancín acodado, responsable de la elevación de la



198573

compuerta.

Una vez se haya comprendido con mayor claridad el conjunto del Modelo, otros detalles y características del mismo se irán poniendo de manifiesto en el transcurso de la descripción que a continuación se da, en la que se exponen los detalles más particulares de la idea que aquí se preconiza, como, asimismo, de los medios que para su puesta en práctica pueden emplearse. Estos detalles se dan a título de ejemplo, haciendo referencia a un caso posible de realización práctica, pero el Modelo no queda limitado, exactamente, a los detalles que aquí se exponen, debiendo ser considerada, por tanto, esta descripción, desde un punto de vista ilustrativo y sin limitaciones de ninguna clase.

Una idea más amplia la proporciona la siguiente descripción, en la que se hace referencia a los dibujos ilustrativos que a esta memoria se acompañan y en los que, de manera un tanto esquemática y exclusivamente por vía de ejemplo, se representan los detalles preferidos por la invención.

En estos dibujos se usan referencias semejantes para indicar piezas, conjuntos o partes, que se corresponden en las diferentes vistas presentadas, cuyos elementos, detalles y organización, se definen de una manera específica en el transcurso de esta memoria y, después, se concretan en la nota reivindicatoria final.

En dichos dibujos:

La figura 1 muestra un esquema del dispositivo en la fase de bajada de la moneda procedente del exterior, hasta su puesta en contacto con el balancín situado al final del trayecto inerte.

La figura 2 corresponde a otro esquema del sistema, cuando la moneda empuja al balancín hasta ponerle en contacto con la deslizadera inferior.

La figura 3 esquematiza el deslizamiento de la corredera, provocando la caída de la moneda al depósito inferior.

La figura 4 muestra la disposición del mecanismo de retención de las bolas en su fase de cierre.

La figura 5 esquematiza la funcionalidad determinante de la apertura de la compuerta y la consiguiente caída de las bolas.

En relación con las figuras anteriormente indicadas, se hace la aclaración de que, en ellas, se señala con 1 la canalización que guía la bajada de la moneda 2 hasta que insiste sobre el balancín descompensado 3, pivotante sobre el eje 4 y cuya descompensación tiende siempre a disponer la rama contactante con la moneda en su posición elevada. El peso de la moneda hace bascular al balancín, obligándole a tomar contacto con la deslizadera 5, tal y como se representa en la figura 2 de los dibujos, produciéndose el cierre del circuito eléctrico y la puesta en marcha del motor 6, cuyo eje 7 comporta el disco 8. Este disco y, por consiguiente, el eje del motor, gira exactamente 360°, volviendo a quedar en la posición primitiva, merced a las condiciones funcionales del sistema, que más adelante se expondrán de forma detallada.

El referido giro del disco antes indicado, provoca los siguientes efectos: 1º., un desplazamiento de la corredera 5 sobre sus guías laterales, que determina la caída de la moneda al cajón receptor 9. 2º., un basculamiento del balancín acodado 10 sobre su eje 11, por efecto del movimiento de la



biela 12, insertada al pivote 13 del disco 8, Dicho bascula-
miento eleva la compuerta 14, pendiente del cable 15, libe-
rando las bolas de juego 16 retenidas sobre la rampa 17, cu-
yas bolas caen a la conducción de salida 18, volviendo a
120.- descender la compuesta 14 a su posición de retención, en
la segunda mitad del ciclo realizado por el disco 8. Si-
multáneamente a esta operación, la deslizadera 5 retorna a
su posición de cierre sobre el cajón receptor de monedas y
el balancín 3 vuelve a su fase de equilibrio en espera de
125.- otra moneda que provoque otro basculamiento, para recomen-
zar el ciclo.

El vástago acodado 19 presenta la misma polaridad eléc-
trica que el balancín 3, en tanto que la deslizadera 5 po-
see polaridad contraria. En estas condiciones, el circuito
130.- se cierra cuando el balancín 3 o el vástago 19 tomán con-
tacto con la deslizadera, la cual, contacta con ambos de mo-
do sucesivo, en el ciclo completo.

El balancín 3 se separa de la deslizadera 5, justamen-
te cuando la moneda cae hacia el cajón 9, abriéndose el cir-
135.- cuito eléctrico en ese momento. No obstante, la deslizadera,
por virtud de su masa inerte, al igual que el disco 8, pro-
siguen el movimiento hasta que dicha deslizadera toca con el
vástago 19, cerrándose otra vez el circuito durante un bre-
ve periodo de tiempo, suficiente para devolver a ésta a su
140.- posición primera, así como a la compuerta de retención de
bolas 14. Finalmente, se señala con 20 el tirante que co-
manda el desplazamiento de la deslizadera, relacionándola
con el disco 8.

Se comprenderá fácilmente, después de observar los di-
145.- bujos y la descripción acabada de efectuar de ellos, que la



actual concepción proporciona una construcción sencilla y efectiva, susceptible de poder ser llevada a la práctica con gran facilidad, asegurando la obtención de una manufactura relativamente barata. Este detalle de economía adquiere gran importancia si se considera en los términos de una producción en escala, ya que es evidente que el mercado puede absorber cantidades muy considerables de esta clase de dispositivos y cualquier ahorro, logrado mediante la aportación de ciertas mejoras durante su fabricación, puede adquirir elevadas proporciones.

Se reitera, que en el objeto que constituye el presente Modelo, serán susceptibles de introducirse todas aquellas modificaciones de detalle que las circunstancias y la práctica pudieran aconsejar, siempre y cuando que, con las variantes que se introduzcan, no se cambie, altere o modifique la esencialidad del objeto descrito.

REIVINDICACIONES.

1a.- Dispositivo eléctrico para la salida de bolas en mesas de juegos recreativos, caracterizado por incorporar en el interior de dicha mesa un motor eléctrico, relacionado con una fuente autónoma de energía motriz, cuyo motor comporta, en su eje, un disco rotativo lateralmente dotado, en las proximidades de su periferia, de un pivote articular, en el que se insertan los terminales de dos bielas, una de las cuales está fijada por su otro extremo al brazo de un balancín acodado, del cual pende, por su otro brazo, el cable sustentador de un tablero deslizante verticalmente, a tenor de pertinentes guías corredera y que define la compuerta retenedora de las bolas situadas en la rampa de salida, en tanto que la otra extremidad de la segunda de las

198573

- 8 -

-7



bielas, se encuentra relacionada con una deslizadera horizontal, que tapa, en su fase de inoperabilidad, la entrada a la caja-monedero y porque en el conjunto de mecanismos un giro completo del eje motor corresponde a un ciclo de 180.- apertura y cierre, tanto de la compuerta retenedora de las bolas en la rampa de salida, como de la deslizadera que atora la abertura de entrada de las monedas a la caja-monedero.

2a.- Dispositivo eléctrico para la salida de bolas en 185.- mesas de juegos recreativos, según reivindicación 1a, caracterizado por incorporar, a la parte inferior de la canalización-guía de la moneda, un balancín descompensado, que tiene de permanentemente a disponer uno de sus brazos obstruyendo la desembocadura de dicha canalización-guía, y al que las 190.- monedas, por su propio peso, hacen bascular hasta que toma contacto con la deslizadera y, porque, la canalización-guía de las monedas proyecta un vástago acodado, cuyo terminal libre sirve de tope al movimiento de apertura de la deslizadera.

195.- 3a.- Dispositivo eléctrico para la salida de bolas en mesas de juegos recreativos, según reivindicaciones anteriores, caracterizado porque el circuito eléctrico tendido a partir de su fuente autónoma de energía motriz, confiere la misma polaridad al balancín descompensado y al vástago 200.- acodado, en tanto que la deslizadera es conectada con polaridad contraria a los anteriores, hallándose el motor eléctrico intercalado en serie dentro del circuito así definido.

4a.- "DISPOSITIVO ELECTRICICO PARA LA SALIDA DE BOLAS EN MESAS DE JUEGOS RECREATIVOS".

Madrid, 7 DIC. 1973
JULIO DE PABLOS
P. P.

190573

FIG. 1

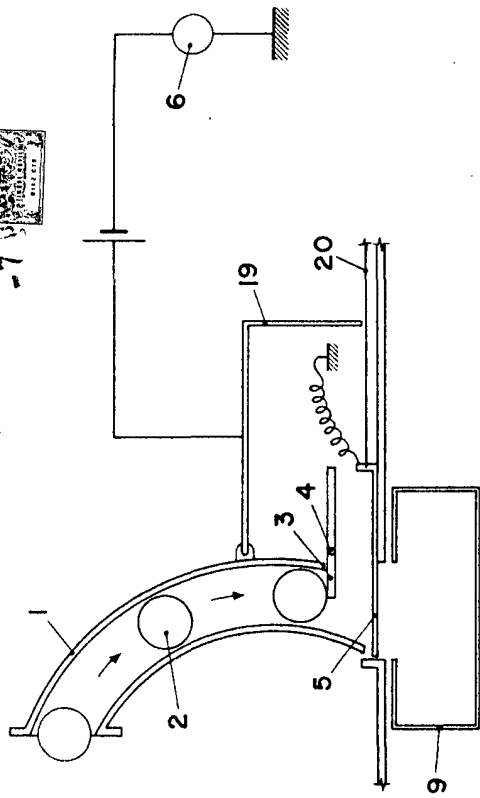


FIG. 2

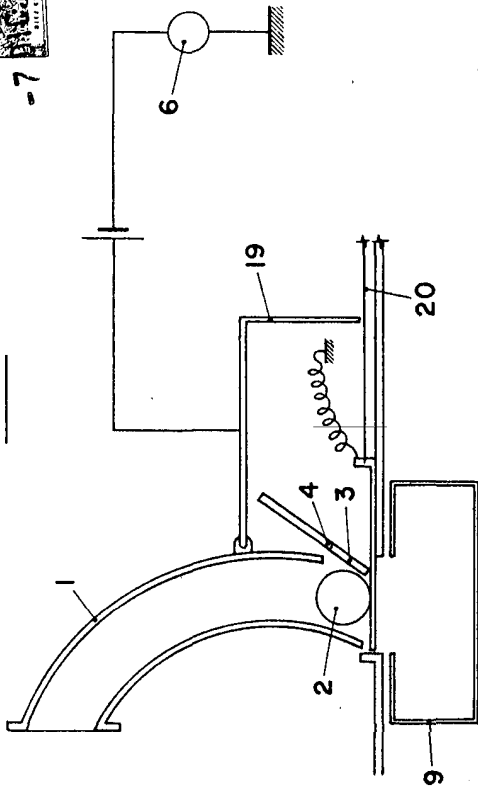


FIG. 3

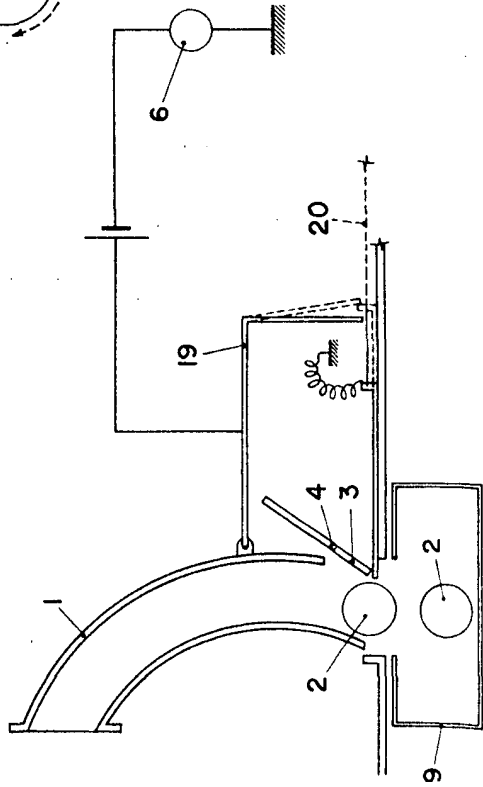


FIG. 4

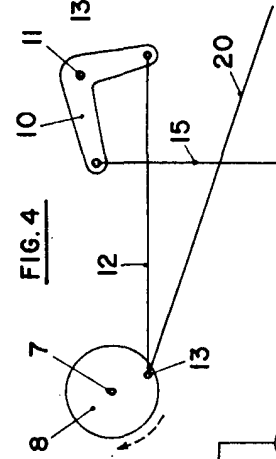
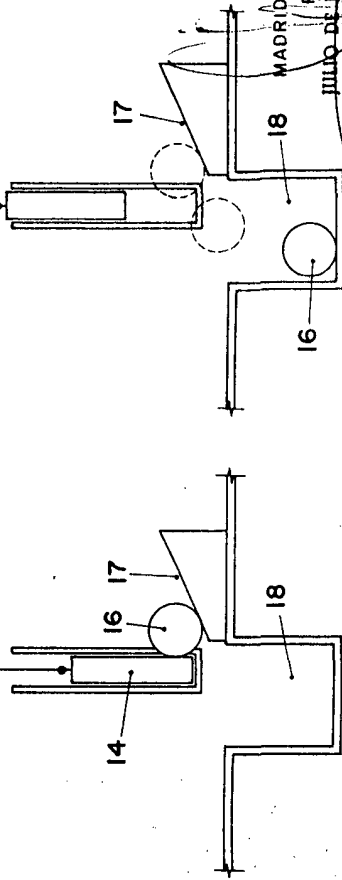
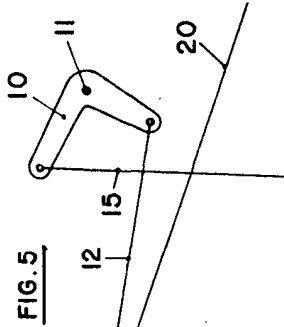


FIG. 5



7 DIC. 1913

MADRID PIA JULIO DE PABLOS P. P.