

114276



198565

MEMORIA DESCRIPTIVA

correspondiente a la solicitud de concesión de un.....

MODELO DE UTILIDAD

SOLICITANTE: VACUPLAS, S.A., de nacionalidad española.

RESIDENCIA: Alda. Mazarredo, 7.-BILBAO-.

ENUNCIADO: "SOPORTE PERFECCIONADO PARA EN-
VASES DE DERIVADOS LACTEOS Y SI-
MILARES".

Prioridad: Patente..... n.º..... del.....

GR/lg.3.428

198565



1

La presente memoria descriptiva tiene como fin la declaración del objeto sobre el que ha de recaer el privilegio de explotación industrial y comercial, exclusivo en el territorio nacional, de un Modelo de Utilidad, de acuerdo con la vigente Legislación, que, como el enunciado indica, se trata de "SOPORTE PERFECCIONADO PARA ENVASES DE DERIVADOS LACTEOS Y SIMILARES".

5

10

Siempre ha sido un problema la forma de proveer de una vez dos o más envases de derivados lácteos y similares, tipo yogurt, etc.

15

Actualmente esto se hace mediante soportes que abrazan a las embocaduras de los envases; existiendo de muy diversos tipos, que en general son engorrosos de desprender y las más de las veces sí consiguen la ligazón de los envases a proveer pero al cogerlos se doblan por el peso de los envases.

20

Nuestro soporte no se dobla al sustentar de él los envases de provisión, a pesar de estar constituido por un cuerpo laminar endeble y de liviano peso. Esto es debido a su estructura que está rigidizada por unos rehundidos o cavidades conformadas en el mismo que se adaptan y/o se prenden a las embocaduras de los envases.

25

Dicho soporte deja entre rehundidos unas membranas de agarre y sustentación del soporte con los envases.

30

De acuerdo con una particularidad de la invención, el material del que está constituido el soporte es transparente para facilitar la visión de estampas, cromos, u objetos similares de obsequio introducidos entre las tapas propias de los envases y los rehundidos correspondien-



198565

1 tes del soporte.

Para comprender mejor la naturaleza del invento, en el plano adjunto hacemos una representación esquemática de su utilización, no siendo en absoluto limitativa y susceptible por ello de las modificaciones accesorias que no alteren las características esenciales.

5 La figura 1 muestra en vista de alzado a nuestro soporte de ligazón para dos envases.

10 La figura 2 es la vista en planta del soporte.

En ellas se anotan las siguientes particularidades:

- 15 1.- Cavidades o rehundidos
- 2.- Membranas de agarre
- 3.- Fondos
- 4.- Envases de provisión
- 5.- Cuerpo laminar aplanado
- 6.- Resalto de encastre

20 De acuerdo con las figuras 1 y 2, el cuerpo laminar aplanado (5), de material plástico endeble preferentemente, constituye nuestro soporte de envases de provisión (4).

25 En su constitución posee conformados los rehundidos o cavidades (1) de profundidad suficiente para por medio de ellos abrazar a las correspondientes embocaduras de los envases de provisión (4). Dicho abrazamiento lo verifica el cuerpo laminar soporte (5) mediante los resaltos de encastre (6) conformados en los cercos delimitadores de los rehundidos o cavidades (1) -ver figura 1-.

30 Previamente a la fijación del cuer-

198565



1 po laminar soporte (5) sobre los envases de provisión (4),
pueden colocarse unos cromos o estampas de obsequio sobre las
propias tapas de los envases de provisión (4), que quedarán
incluidas en el fondo (3) de los rehundidos o cavidades (1),
5 haciendose exteriormente visibles a través de los fondos (3)
del soporte -ver figura 2-, dada la transparencia del material
que constituye el cuerpo laminar (5).

10 Descrita suficientemente la naturaleza del presente invento, así como su realización industrial,
sólo cabe añadir que en su conjunto y partes constitutivas es
posible introducir cambios de forma, materia y disposición en
cuanto tales alteraciones no supongan variación sustancial del
mismo.

15 El solicitante, al amparo de los Convenios Internacionales sobre Propiedad Industrial, se reserva el derecho de extender esta demanda a los países extranjeros, si fuera posible, reivindicando la misma prioridad de la presente solicitud.

NOTA

20 El Modelo de Utilidad que se solicita como nuevo en España, por veinte años, de acuerdo con la vigente Legislación, deberá recaer sobre "SOPORTE PERFECCIONADO PARA ENVASES DE DERIVADOS LACTEOS Y SIMILARES", en todo de acuerdo con las siguientes:

REIVINDICACIONES

25 1.- Soporte perfeccionado para envases de derivados lácteos y similares, caracterizado porque está constituido por un cuerpo laminar endeble y de liviano peso que posee conformados unos rehundidos o cavidades aplanadas, adaptables y/o prendibles a las embocaduras de los en-
30



198565

1

vases de provisión, conformando el mismo cuerpo entre rehundi-
dos unas prolongaciones planas o laterales de agarre para sus-
tentación del soporte con los envases de provisión.

5

2.- "SOPORTE PERFECCIONADO PARA EN-
VASES DE DERIVADOS LACTEOS Y SIMILARES".

Según queda sustancialmente descri-
to en la presente memoria descriptiva que consta de cinco ho-
jas mecanografiadas por una sola cara acompañada de sus co-
rrespondientes dibujos.

10

Madrid,

7 DIC. 1973

El Agente Oficial

MIGUEL FERNANDEZ LOAYSA PINZON
P.P.

15

20

25

30

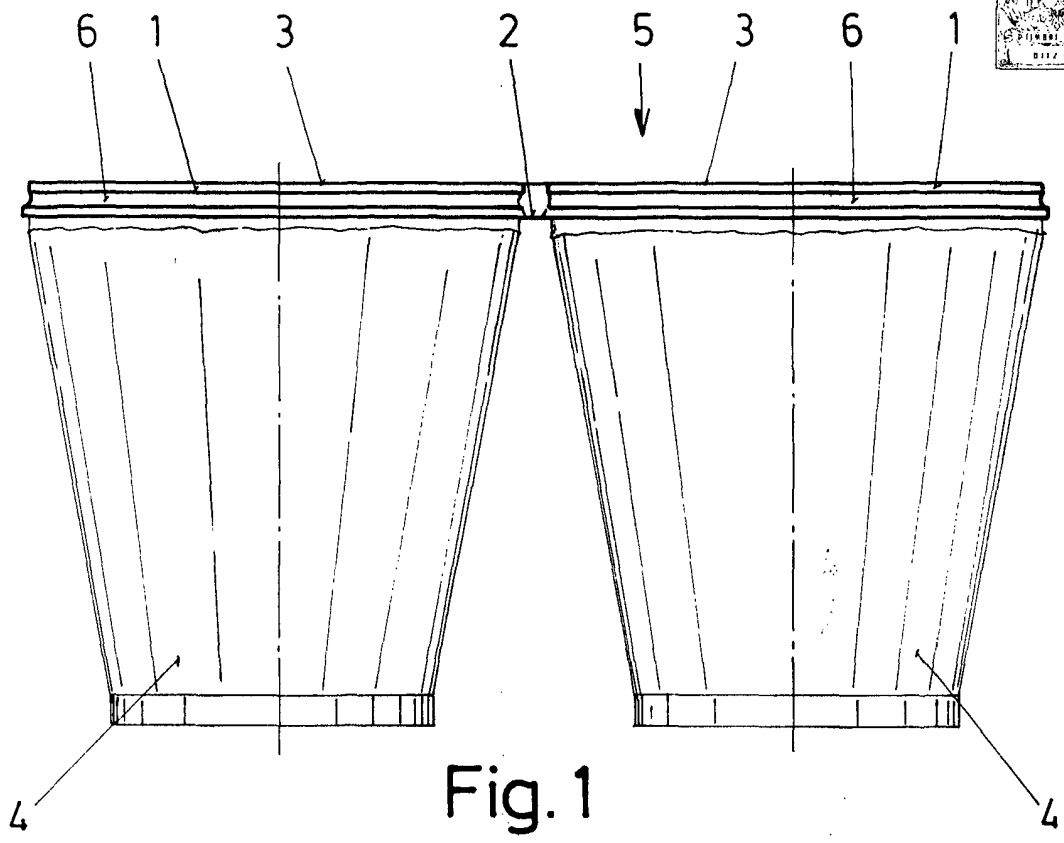


Fig. 1

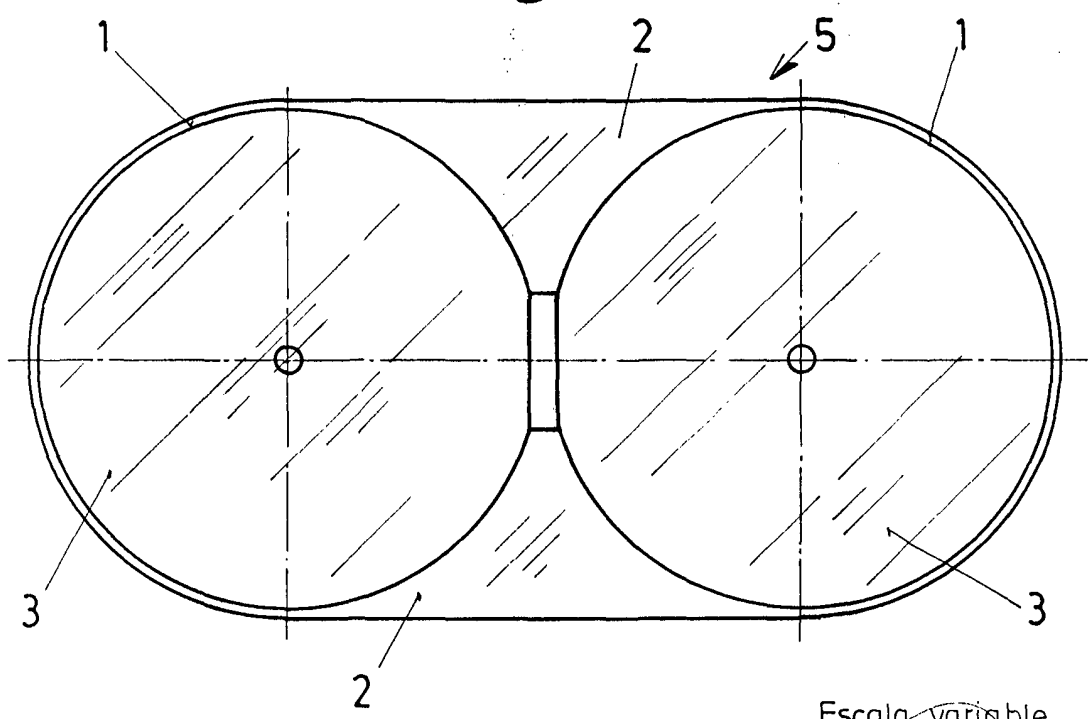


Fig. 2

Escala variable

Madrid - 7 DIC. 1973

El Agente Oficial

MIGUEL FERNANDEZ - LOAYSA PRIZON
P. P.

