

198551

198551

27



MEMORIA DESCRIPTIVA

para una Patente de Invención por veinte años por "NUEVO APARATO VIBRADOR DE FRECUENCIA PARA EL TRATAMIENTO MÉDICO Ó MASAJE POR VIBRACIÓN DE LOS TEJIDOS Ó ÓRGANOS DEL CUERPO", a favor de Doña Josefa RUEDA LÓPEZ DE MATURANA, con domicilio en San Sebastián, c/ Iparraguirre, Nº 14.-

- - - - -

Como es sabido, en la Medicina se emplean, para movilizar los puntos débiles de los tejidos ó órganos, aparatos de vibración. En los aparatos hasta ahora conocidos, las vibraciones se producen bien mediante un motor eléctrico, ó bien por los sistemas de generación de ondas ultrasónicas. En el primero de estos casos, las vibraciones producidas son demasiado bastas, de tal modo que no penetran bastante profundamente, y en el segundo de los casos citados, dichas vibraciones son demasiado finas, motivando la producción de calor, que frecuentemente tiene efectos secundarios muy nocivos, ó, no siendo aplicadas en dosis graduadas con mucha prudencia, pueden llegar a destruir los tejidos por su excesiva intensidad.

La presente invención tiende a evitar estos inconvenientes



de manera sencilla y eficaz, ya que en ella se utilizan las vibraciones producidas mediante el efecto periódico de la corriente eléctrica alterna, siendo estas vibraciones lo suficientemente finas para obtener el efecto de profundidad deseado, sin que por ello se presenten efectos secundarios nocivos. De tal modo, además de ser posible el masaje vibratorio de órganos delicados del cuerpo, tales como el corazón, el hígado, los riñones y otros, así como de las demás partes del cuerpo humano para fines cosméticos o de belleza, el aparato objeto de la presente invención ofrece la ventaja de que con el efecto mecánico de sus vibraciones se pueden desprender y movilizar las toxinas que se hallan en las células de los tejidos afectados por diversas dolencias, pudiendo dirigirlas a continuación a las vías sanguíneas y a través de ellas a aquellos órganos del cuerpo donde puedan ser expulsadas ó neutralizadas, tales como las amígdalas, el lecho dental, los riñones ú otro punto cualquiera de concentración como la piel.

La realización práctica de este principio se realiza sencillamente de tal manera, que el movimiento vibratorio de la cabeza de vibración es producido por la atracción intermitente de un muelle de fleje de hierro dulce, al cual va sujeta dicha cabeza de vibración, por un electroíman conectado a una red de corriente alterna, adaptando la vibración característica del muelle al número de períodos de la corriente alterna.

A fin de poder variar la frecuencia de la corriente alterna, puede intercalarse entre la red de corriente alterna y el aparato objeto de la presente invención, un regulador de frecuencia, pero debiendo elegir para ello un muelle cuyas medidas y características sean tales, que su frecuencia característica de vibración no se halle dentro de los alcances de frecuencia que puedan obtenerse para el aparato objeto de la presente invención mediante el regulador de frecuencia.



45 Por otra parte, a fin de poder variar la intensidad de las vibraciones del aparato, puede intercalarse entre la red de corriente alterna y el aparato objeto de la presente invención, un aparato transformador de corriente eléctrica alterna que sirva para elevar ó reducir la tensión de esta clase de corriente que alimenta el electroímán dentro de los límites de tensión a la cual  
50 pueda funcionar debidamente el electroímán.

Para la mayor facilidad de comprensión de la presente invención, se ha presentado una de las formas de ejecución, dada a título de ejemplo de realización, en estos dibujos.

55 La figura 1 es un esquema que representa el conjunto del aparato, exceptuando la caja dentro de la cual se coloca este aparato, pudiendo adoptar ésta diversas formas. Asimismo, en la forma de ejecución representada en este esquema, se prescinde del regulador de frecuencia y del transformador elevador-reductor, por no ser objeto de la presente invención estos últimos dos aparatos en  
60 sí, sino su utilización aplicada al aparato vibrador de frecuencia.

Las figuras 2, 3, 4 y 5 muestran la sección y la vista superior de algunos modelos de cabeza de vibración adaptables al aparato objeto de la presente invención.

65 El funcionamiento del nuevo aparato objeto de la invención es bien sencillo.

Según se aprecia en la figura 1, a través de los hilos conductores a y b, la corriente alterna atraviesa el solenoide c, creando un campo magnético, aumentado por el núcleo d, que es de forma de tridente y que en el extremo más próximo al apéndice h del muelle de fleje f lleva una pieza e de material elástico y aislante, que sirve para amortiguar los posibles choques que puedan producirse por la atracción que este extremo del núcleo ejerce sobre la porción del fleje f opuesta a dicho extremo.  
70



75 El fleje f, de hierro dulce, lleva una lámina de refuerzo g que va unida al fleje f mediante remaches, tornillos ó soldaduras.

Los tornillos de sujeción k y l sirven para sujetar el fleje f a una escuadra metálica m, la cual, a su vez, está sujeta a la caja del aparato mediante los tornillos de sujeción n y o. El  
80 tornillo de sujeción p sujeta el electroíman a dicha caja.

El apéndice h, sujeto con remaches al fleje f, termina en su parte extrema en forma de rosca i, la cual corresponde a la rosca interior de la cabeza de vibración l.

Las figuras 2, 3, 4, y 5 representan algunas secciones y  
85 - vistas superiores de las cabezas de vibración. Estas son intercambiables a rosca y pueden adoptar diversas formas, algunas de las cuales se muestran en estas figuras, y pueden ser de diversos diámetros ó medidas.

Se hace constar expresamente que cualquier modificación que  
90 se introduzca ya sea en forma, dimensiones, proporciones, clase de material empleado ó disposición de los distintos elementos que integran el nuevo aparato que se preconiza, se consideran incluidos dentro del ámbito de la presente patente de invención siempre que no altere ó modifique esencialmente su función característica.  
95

95

#### N O T A

=====

Descrito suficientemente el objeto de esta patente, se declara de novedad y propia invención las siguientes:

#### R e i v i n d i c a c i o n e s

=====

100

1.- Nuevo aparato vibrador de frecuencia para el tratamiento médico ó masaje por vibración de los tejidos ú órganos del cuerpo, que se caracteriza por el empleo de un electroíman para la generación de vibraciones, el cual es alimentado por una corriente alterna, hallándose fijada la cabeza de vibración a un muelle que  
105 actúa de martillo del electroíman y estando adaptada la vibración



característica del muelle a la frecuencia de la corriente alterna.

2.- Nuevo aparato vibrador de frecuencia para el tratamiento médico ó masaje por vibración de los tejidos ú órganos del cuerpo, según la reivindicación anterior, que se caracteriza por ir provisto de un regulador de la frecuencia de la corriente alterna y de un aparato transformador elevador-reductor de la misma corriente, los cuales son intercalados entre el aparato de vibración de frecuencia y la red de corriente eléctrica alterna.

3.- "NUEVO APARATO VIBRADOR DE FRECUENCIA PARA EL TRATAMIENTO MÉDICO Ó MASAJE POR VIBRACIÓN DE LOS TEJIDOS Ú ÓRGANOS DEL CUERPO".

Tal y como se describe en la presente memoria y se ilustra en los dibujos que a la misma se acompañan.

Madrid, 26 de Junio de 1.951.

PP: Josefa RUEDA LOPEZ DE MATURANA,

27



Fig. 1

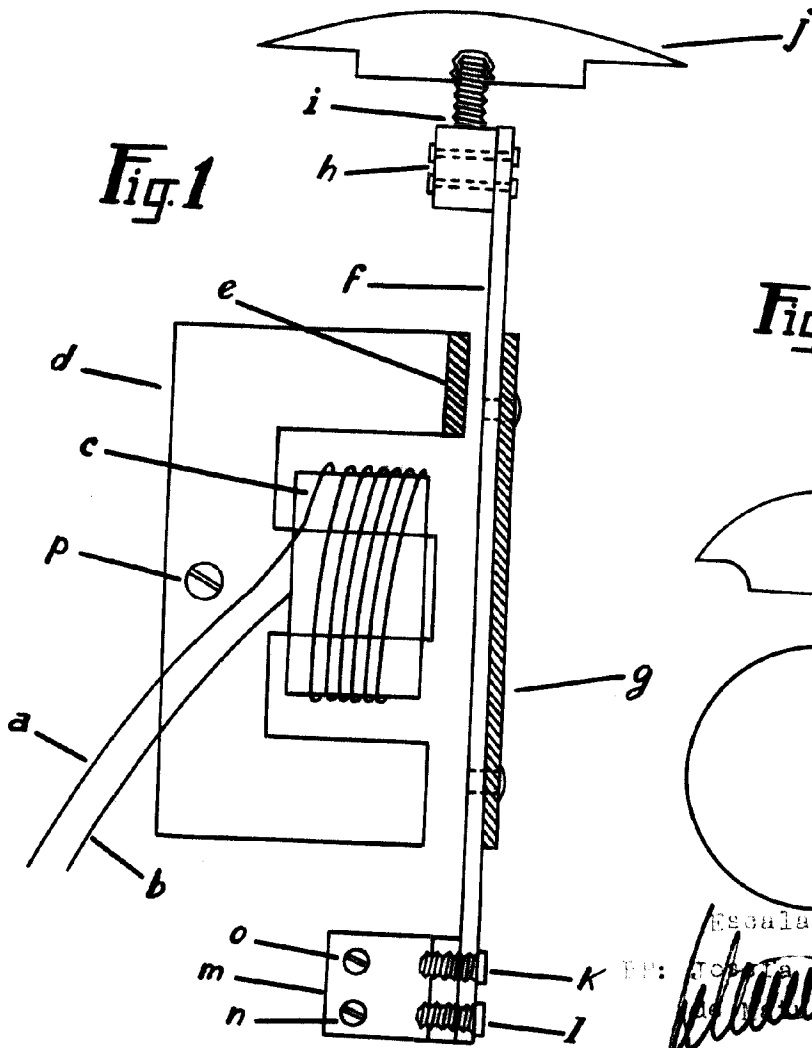
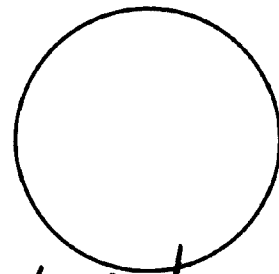


Fig. 2



Escala variable  
 P.P. de la Rueda López  
*[Handwritten signature]*

Fig. 3

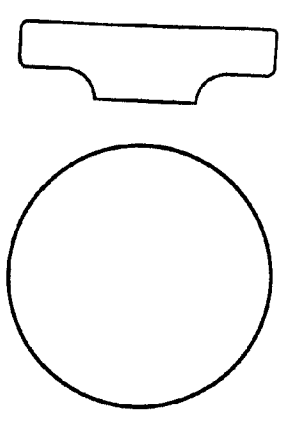


Fig. 4

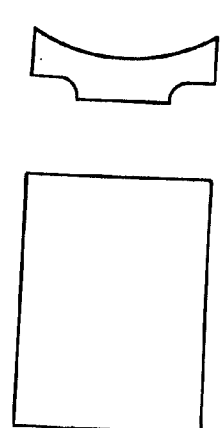
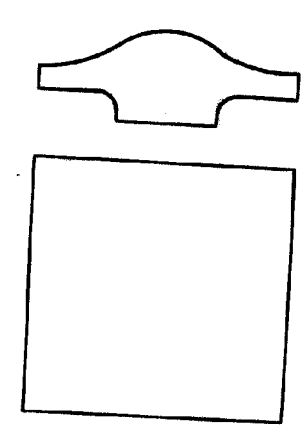


Fig. 5



Escala variable