



198550

MEMORIA DESCRIPTIVA

para solicitar

198550

PRIMER CERTIFICADO DE ADICION

a favor de DON JOAQUIN RAULI GRACIA y DON JOSE TROSE FONTANET, de nacionalidad española, residentes en Zaragoza, calle de Sangenis, nº 58, por: "PERFECCIONAMIENTOS INTRODUCIDOS EN EL OBJETO DE LA PATENTE PRINCIPAL Nº 191.935", que recae sobre: "Nuevo dispositivo de lanzadera conducida para toda clase de máquinas de tejer".

-----oooOooo-----

La Patente de referencia reivindica un dispositivo de lanzadera conducida, en el cual la lanzadera es arrastrada por medio de un carro portador que la prende por uno u otro extremo por medio de unos bulones cuya elevación y descenso, sincronizados con el movimiento del telar, es determinada por una guía o canal y un balancín compensador.

La práctica ha demostrado que este sistema es susceptible de perfeccionamiento en el sentido de mejorar el dispositivo de carro portador y balancín compensador, haciendo que sea éste directamente el guiado por la ranura guía, lo que aconseja asimismo una más completa guía de los bulones en su movimiento vertical.

En el dibujo adjunto, a título de ejemplo, se da una realización de los perfeccionamientos que se preconizan. Como puede



198550

15. apreciarse, los bulones que han de premiar alternativamente la lanzadera representados en (1) y (2), van ligados por el balancín (3) en el que una ruleta (4) montada giratoria en un punto del mismo, entra en la ranura guía (5). Dichos bulones presentan orificios (6) en los que entran los extremos del balancín (3) con holgura suficiente para permitir el juego del mismo.

20. El carro (7) desliza guiado por las guías (8) y presenta alojamientos en los que juegan desliziéndose verticalmente los bulones (1) y (2). El juego y deslizamiento se perfecciona por medio de adición de engrasadores apropiados.

25. El arrastre del carro está provocado por una biela que se fija al carro en lugar adecuado con juego de giro suficiente.

El balancín (3) es oscilante sobre el eje (9) montado en el carro (7).

30. Debido suficientemente el perfeccionamiento introducido en el objeto de la Patente principal, así como la manera de realizarlo prácticamente, debe hacerse constar que el mismo es susceptible de cualesquiera modificaciones de detalle que no alteren su fundamento.

N O T A

Se reivindica:

35. 1ª.- PERFECCIONAMIENTOS INTRODUCIDOS EN EL OBJETO DE LA PATENTE PRINCIPAL Nº 191.935, caracterizados porque la ranura guía conduce directamente al balancín compensador de bulones, por medio de una ruleta fija al mismo que entra en dicha ranura guía.

40. 2ª.- PERFECCIONAMIENTOS INTRODUCIDOS EN EL OBJETO DE LA PATENTE PRINCIPAL Nº 191.935, caracterizado porque el balancín compensador oscila sobre un eje fijo al carro portador que, a su vez, es guiado en su traslación por medio de guías vueltas o salientes del mismo.

45. 3ª.- PERFECCIONAMIENTOS INTRODUCIDOS EN EL OBJETO DE LA PATENTE PRINCIPAL Nº 191.935, caracterizados porque el balancín compensador penetra por sus extremos y con juego suficiente, en



198550

en orificios de los bulbos que son guiados por el carro en su movimiento vertical.

50. 42.- "PERFECCIONAMIENTOS INTRODUCIDOS EN EL OBJETO DE LA PATENTE PRINCIPAL Nº 191.935", por: "NUEVO DISPOSITIVO DE LANZADERA CONDUCIDA PARA TODA CLASE DE MAQUINAS DE TESSER".

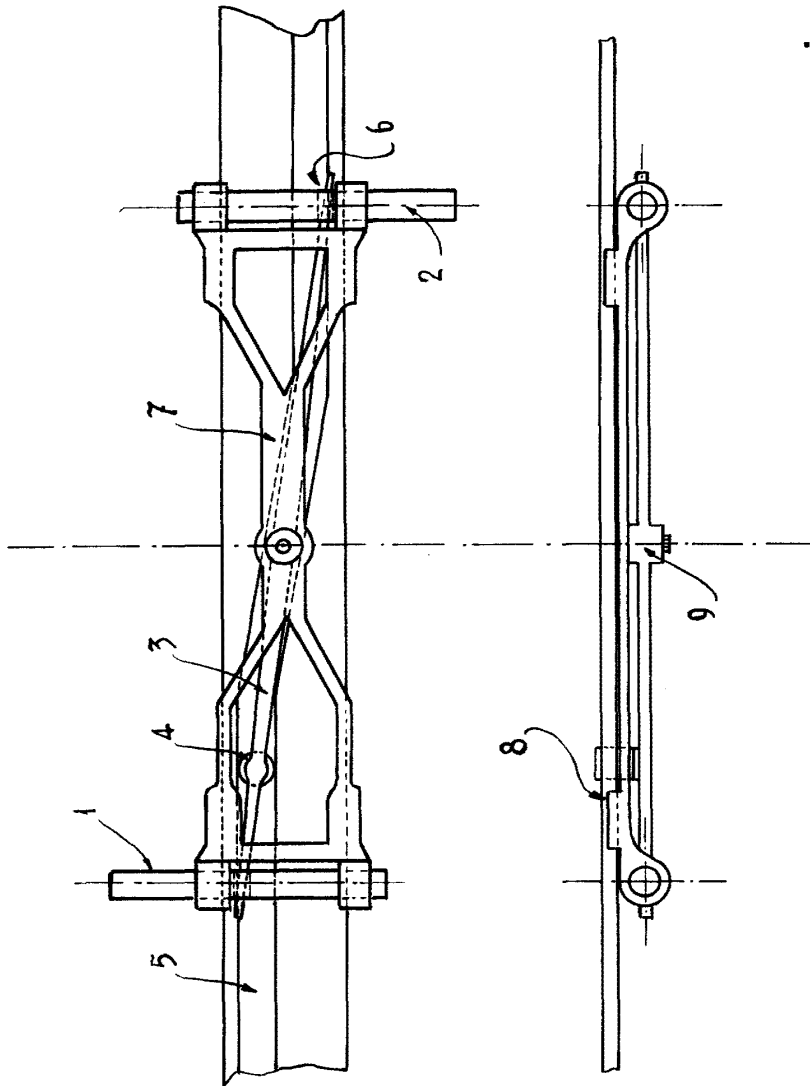
Todo tal y conforme se describe en la presente memoria, la cual consta de tres hojas escritas a máquina por una sola de sus caras y se ilustra en los dibujos que a la misma se acompañan.

Madrid, 27 de junio de 1951.-

AGUSTIN DIAZ UNGRIA
P.F.



Escala variable.



Merid, 27 de junio de 1951

RODOLFO DIAZ ANGEBIA
S. P.