

198532



198532

PATENTE DE INVENCION

por 20 años

por "UNOS PERFECCIONAMIENTOS EN LOS APARATOS PARA CLAVAR A MANO PUNTAS Y CLAVOS SOBRE CUALQUIER SUPERFICIE", a favor de los Sres. D. José Majó Valls y D. Jaime Ansillo Catarineu, de nacionalidad española, domiciliados en Martaré (Barcelona), San José Oriol, 6.

=====

MEMORIA DESCRIPTIVA

Los recurrentes han ideado y puesto en ejecución práctica unos perfeccionamientos en los aparatos para clavar a mano, sin auxilio de martillo, puntas y clavos sobre cualquier superficie de madera, corcho, ladrillo, estuco, cemento hormigón, e incluso sobre ciertas superficies metálicas.

5.

Los recurrentes manifiestan que los perfeccionamientos ideados son nuevos y de su propia invención y, en su virtud, solicitan que se les garantice en su propiedad y exclusiva explotación, mediante la concesión de la Patente

10.



de invención a que se refiere la presente memoria descriptiva.

- Los perfeccionamientos ideados se refieren a los aparatos para clavar puntas o clavos de cualquier espesor y de cualquier forma y disposición de su punta. Estos perfeccionamientos, pueden adaptarse a aparatos para cualquier medida de clavo o punta, y a cualquier forma y disposición de cabota. Suponen los nuevos perfeccionamientos el uso preferente de series o tiras de clavos o puntas dispuestos paralelamente entre sí y enlazados por algún ligamento, tal como pasta, goma, cera, parafina, y otros similares, a fin de facilitar su introducción en el interior del depósito de carga o alimentación; estos perfeccionamientos, en su ejecución preferente, suponen el uso de clavos con su cabota formada por un simple codo, en ángulo, de la parte superior de su espiga.

- Debe, sin embargo, consignarse, que, a los efectos legales de la Patente que se solicita, serán variables cuantos detalles no afecten, alteren, cambien o modifiquen la esencia de los perfeccionamientos que pasamos a describir.

Para dar mejor idea de las características de los perfeccionamientos ideados, nos referimos a continuación, a título de ejemplo, a los dibujos adjuntos.

- Según los perfeccionamientos en cuestión un aparato de clavar clavos comprende, principalmente una fuerte regla -1- de sección general en U invertida que sirve de elemento de apoyo general para su uso y empleo, depósito y guía para la carga o almacén de clavos y puntas. Por un extremo esta regla -1- está abierta, y a él se ajusta y fija, por el enlace entre la entalla -2- y una claveta excéntrica -3-, el tape -11- que sirve de apoyo al ele-



45. mento propulsor para el avance automático de los clavos o puntas. Por su otro extremo, la propia regla -1- forma un cabezal sobresaliente -4-, al que se fija por los tornillos -5- el tape anterior -6-, que con el remate -4-, forman entre ambas partes por su lado anterior, la guía vertical del elemento prensor -18- y del clavo o punta -14- que, procedente del depósito, queda en posición de clavar, y por la parte exterior -16- la guía de -13- solidaria con el mango de maniobra -12- solidarizado con el ya expresado elemento prensor. El dispositivo propulsor se resuelve por una lámina -7- del grueso de los clavos o puntas, que se mantiene en posición vertical coincidente con el plano formado por la serie de clavos o puntas -14-. Esta lámina -7- está enlazada al resorte simple o doble -8- y sometida a su reacción. Este resorte -8- se apoya para su esfuerzo reactivo, en el fondo de un tubo -9-, unido al tope posterior -11- ya citado. Este tubo puede ser telescópico, enlazándose el elemento móvil -17- con uno de los resortes de propulsión si -8- es doble. Un asa superior -10- facilita su cómodo manejo. Un resorte -15- asegura la regresión de -12-.

N O T A.

65. Se reivindica como objeto de esta Patente de invención:

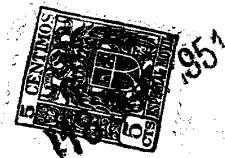
70. 1.- Unos perfeccionamientos en los aparatos para clavar a mano puntas y clavos sobre cualquier superficie, que se caracterizan por resolver el depósito y guía de puntas o clavos por una fuerte y rígida regla horizontal de apoyo, de forma general en U invertida, en uno de cuyos extremos presenta una entalla para encajar y fijar la sujeción o cabeza de apoyo de un resorte, que, enlazado con un tope laminar, empuja a las puntas o clavos hacia el extremo

198532



75. opuesto de la regla; porque en este extremo opuesto de la regla, se localizan las guías verticales del elemento prensor que substituye al martillo, y para el correspondiente y solidario mango de maniobra.
- 2.- Los propios perfeccionamientos de la reivindicación anterior, caracterizados por el hecho de que la regla de apoyo de forma general en U invertida, presente fijas en sus paredes interiores, las guías con el perfil horizontal y vertical precisos para las cabotas de los clavos o puntas que se utilicen y para el propulsor laminar de las mismas;
80. y asimismo para el resorte simple o doble, en espiral, de propulsión.
- 3.- Los propios perfeccionamientos de las reivindicaciones anteriores, caracterizados por el hecho de que el dispositivo de apoyo para el esfuerzo del resorte se resuelva con un tubo telescópico cuyo elemento exterior está fijo a un tape ajustado en el extremo de la regla en U invertida, provisto de una manecilla con clavija para su anclaje y sujeción con la entalla posterior de la regla.
90. 4.- Los propios perfeccionamientos de las reivindicaciones anteriores, caracterizados por el hecho de que las guías verticales para el elemento prensor que substituye al martillo se resuelvan labradas, partidas por su mitad y repartidas entre un cabezal, anterior de la propia regla y un tape ensamblado con dicho cabezal y fijado al mismo
95. por tornillos; asimismo el hecho de que ambos elementos tape y cabezal se prolonguen por su parte superior, por encima de la regla para formar exteriormente la guía suplementaria de una caperuza, solidaria con el elemento prensor y que sirve de mango de maniobra para clavar las puntas o clavos; y que asegure el movimiento regresivo de este
100. mango y de aquel elemento prensor por la reacción de un
- 105.

198532



resorte arrollado en espiral alrededor de la prolongación superior del tape y cabezal y ocluido en el interior de la caperuza.

110. Sean cuales fueren las circunstancias que concurran con la esencialidad de la Patente de invención definida en las anteriores reivindicaciones, cual objeto es:

5.- "UNOS PERFECCIONAMIENTOS EN LOS APARATOS PARA CLAVAR A MANO PUNTAS Y CLAVOS SOBRE CUALQUIER SUPERFICIE".

115. Consta la presente memoria de cinco hojas foliadas, mecanografiadas por una sola cara y del dibujo unido a la misma.

Barcelona diez y ocho de junio de mil novecientos cincuenta y uno.

P. A. de los Sres. D. José Majó Valls y

D. Jaime Ansillo Catarineu,

L. DURÁN

P. P.

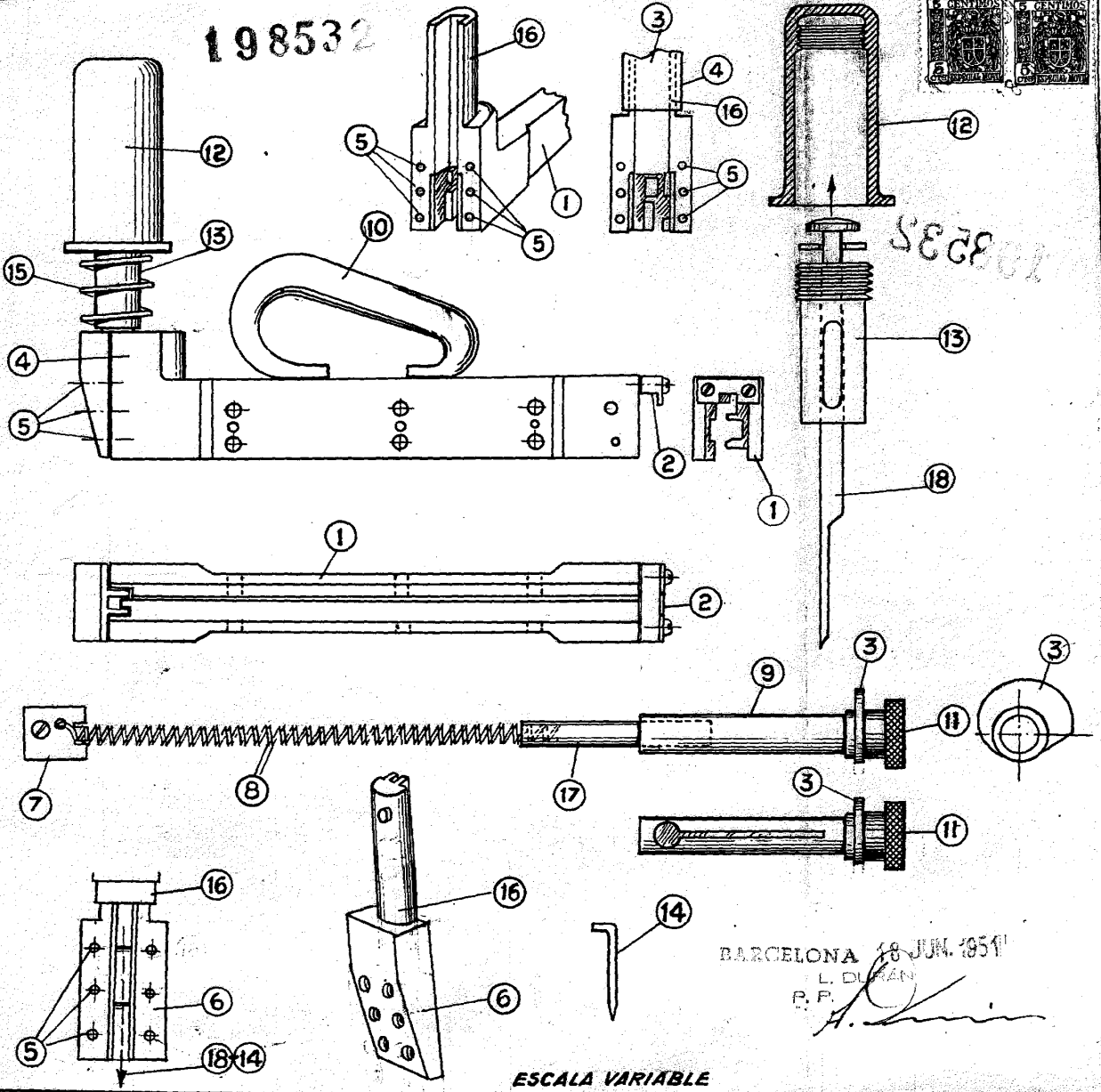
D. JOSÉ MAJÓ y D. JAIME ANSILLO

HOJA UNICA

198532



198532



ESCALA VARIABLE

BARCELONA 18 JUN. 1951  
L. DURAN  
R. P.