

198510



PATENTE DE INVENCION

por 20 años

por "Un sistema de paratramas para telares" - - - - -

a favor de Don Magín DESVEUS DURAN, de nacionalidad española, domiciliado en SABADELL (Barcelona), San Olegario, nº 27.

- - - - -

MEMORIA DESCRIPTIVA

La patente de invención a que se refiere la presente memoria descriptiva está destinada a proteger la propiedad y la explotación exclusiva de un nuevo sistema de paratramas que tiene la particularidad de provocar mecánicamente con su funcionamiento el paro del telar cuando un elemento del mismo que es desviado al tejer por la tracción que sobre él efectúa la lanzadera al quedar incluso en la dobladura del hilo de trama inicial de cada pasada, durante el funcionamiento normal del telar, deja de experimentar tal tracción de la lanzadera por rotura del hilo de trama procedente de la misma.

Está constituido esencialmente el mecanismo paratramas



del sistema que es el objeto de la patente de invención de que se trata, por un cuerpo basculante en el cual está montado un vástago giratorio bajo la acción de un resorte, a un extremo del cual se halla fijado un tentáculo o pua destinado a ser desplazado, haciendo girar en correspondencia al citado vástago contra la acción de dicho resorte por la tracción ejercida sobre él por el hilo que parte de la lanzadera al efectuar una pasada, hilo que rodea al tentáculo al dejarlo incluso en la dobladura del mismo que se forma en correspondencia con el orillo del tejido al cambiar el sentido de funcionamiento de la lanzadera para la colocación de la trama, presentando el expresado vástago giratorio, en el otro extremo, un apéndice que se mantiene inactivo mientras, en coincidencia con el funcionamiento normal del telar, queda el tentáculo bajo la tracción del hilo de trama, pero que, al romperse éste y girar el vástago por la acción del resorte a que está sometido, pasa a actuar sobre una pieza basculante que levanta y deja fuera de acción un órgano que impide, mientras funciona normalmente el telar, la actuación de un dispositivo de paro automático del mismo, produciéndose, en consecuencia, tal paro.

La descripción de un caso de ejecución práctica de un mecanismo establecido de acuerdo con el sistema de paratramas que constituye el objeto de la patente, ha de facilitar en gran manera la comprensión de cual es la esencialidad constitucional y funcional del mismo y por ello es descrito a continuación el que está representado, solamente a título de ejemplo en el dibujo adjunto.

198510¹⁴



- 3 -

La figura 1 de este dibujo es una vista, en alzado, del mecanismo dado como ejemplo y la figura 2 es una vista del mismo por su parte superior.

5 Como puede apreciarse perfectamente en el dibujo, el mecanismo paratramas de que se trata está constituido por un cuerpo 1 basculante alrededor de 2, que soporta un vástago giratorio 3 que tiene fijado a un extremo una pua 4 y en el otro un apéndice 5 con un saliente 6 capaz de apoyarse, al ocupar la posición requerida, en el borde de una pieza 7, basculante alrededor de 8, levantadora, por medio de un tirante 9, de un gatillo 10 capaz de quedar normalmente, obligado por la acción de un resorte 12 en la posición representada en la figura 1, o sea apoyado en el mecanismo 14 determinante del paro automático del telar, impidiéndole que
10
15 funcione.

20 Cuando la textura se realiza normalmente, mientras dura la colocación de una pasada la lanzadera tira, por medio del hilo de trama que coloca, de la pua 4 incluso en la dobladura de dicho hilo que se forma a causa del cambio de sentido del recorrido de la lanzadera, y el vástago 3 se mantiene, en correspondencia, en una posición en la que el saliente 6 de su apéndice 5 queda alejado de la pieza 7 sin posibilidad de hacerla bascular o moverse el batán.

25 Cuando el hilo de trama cedido por la lanzadera se rompe, el vástago 2, al quedar libre de la tracción de la lanzadera la pua 4, gira, obligado por la acción del resorte 13 que lo rodea, de manera que el apéndice 5 realiza un movimiento angular que coloca a su saliente 6 en una situa-



ción que la obliga a actuar sobre la pieza basculante 7 de manera que venciendo la acción del resorte 12, levante al gatillo 10 separándolo de la posición representada en la figura 1, al abandonar permite que el mecanismo 11 de paro del telar funcione automáticamente obligado por un resorte a cuya acción está constantemente sometido.

El cuerpo basculante de soporte 1 está compuesto de una pluralidad de piezas enchufadas que, sometidas a la acción de un resorte 13, permiten el mantenimiento elástico de la pua 4 en el lugar requerido en que se coloque premeditadamente mediante la graduada colocación de las piezas componentes del soporte. La basculación de este soporte, permite, realizada en el momento oportuno por la acción de una excéntrica apartar por levantamiento a la pua 4 del camino recorrido por la lanzadera cuando deba pasar la misma dejando a la vez al hilo de trama que rodeaba a la propia pua en libertad de aplicarse exactamente al tejido para formar su borde.

Podrán ser variables sin limitación, las disposiciones formales y dimensionales de los elementos acoplados en los diferentes casos de ejecución de los mecanismos paratramas del sistema que constituye el objeto de la patente, así como los metales, aleaciones y otros materiales que se empleen en la fabricación de los citados elementos sin que por ninguna de tales variaciones se altere la esencialidad del objeto de la patente.

Si se creyese conveniente podría utilizarse el mecanismo fundamental del sistema para provocar el paro del te-



lar relacionándolo con un dispositivo eléctrico que determine el paro del mismo.

Ha de hacerse notar, finalmente, que podrán ser variables los tipos de telares a que el mecanismo se aplique, así como cuantas circunstancias puedan concurrir tanto en la
5 fabricación de los mecanismos paratramas del sistema de que se trata, como en la utilización de los mismos siempre que, por tener carácter secundario o accesorio, no produzcan modificación de la constitución esencial de tales mecanismos.

N O T A

10 Por la patente de invención a que se refiere la presente memoria descriptiva se REIVINDICA la propiedad y la explotación exclusiva de:

1.- Un sistema de paratramas para telares, esencialmente caracterizado por el hecho de estar constituido por
15 un mecanismo que tiene un cuerpo basculante en el cual está montado un vástago giratorio bajo la acción de un resorte, a un extremo del cual se halla fijado un tentáculo o pua destinado a ser desplazado, haciendo girar en correspondencia al citado vástago contra la acción de dicho resorte por la
20 tracción ejercida sobre él por el hilo que parte de la lanzadera al efectuar una pasada, hilo que rodea al tentáculo al dejarlo incluso en la dobladura del mismo que se forma en correspondencia con el orillo del tejido al cambiar el
25 sentido de funcionamiento de la lanzadera para la colocación de la trama, presentando el expresado vástago giratorio, en el otro extremo, un apéndice que se mantiene inactivo mien-



198510

- 6 -

tras, en coincidencia con el funcionamiento normal del telar, queda el tentáculo bajo la tracción del hilo de trama, pero que, al romperse éste y girar el vástago por la acción del resorte a que está sometido, pasa a actuar sobre una
5 pieza basculante que levanta y deja fuera de acción un órgano que impide, mientras funciona normalmente el telar, la actuación de un dispositivo de paro automático del mismo, produciéndose, en consecuencia, tal paro.

10 2.- La propiedad y la explotación exclusiva del objeto de la patente, sean cuales fueren las circunstancias que concurran con su esencialidad definida en la anterior reivindicación, cual objeto es:

"Un sistema de paratrama para telares".

Consta la presente memoria de seis hojas foliadas, escritas por una sola cara.

Barcelona, 14 de Junio de 1951.

P. p. de Don Magín DESVEUS DURÁN,



198510

FIG. 1

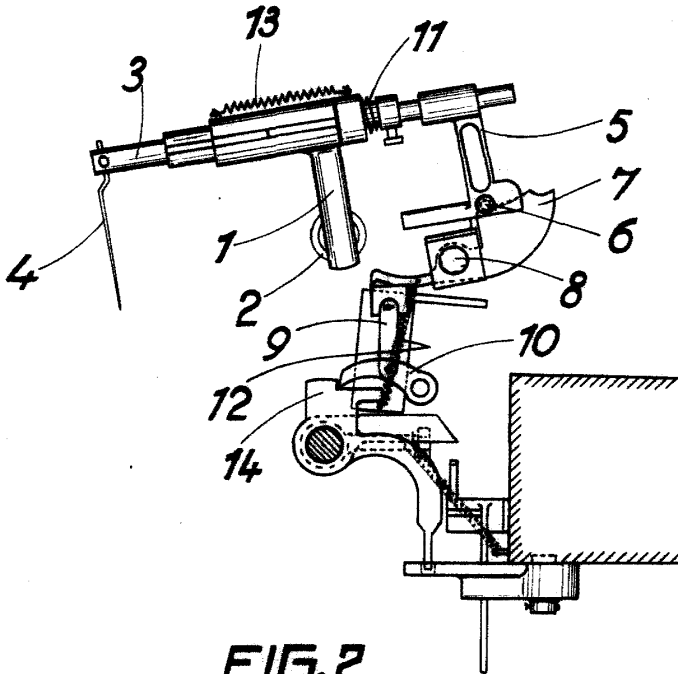
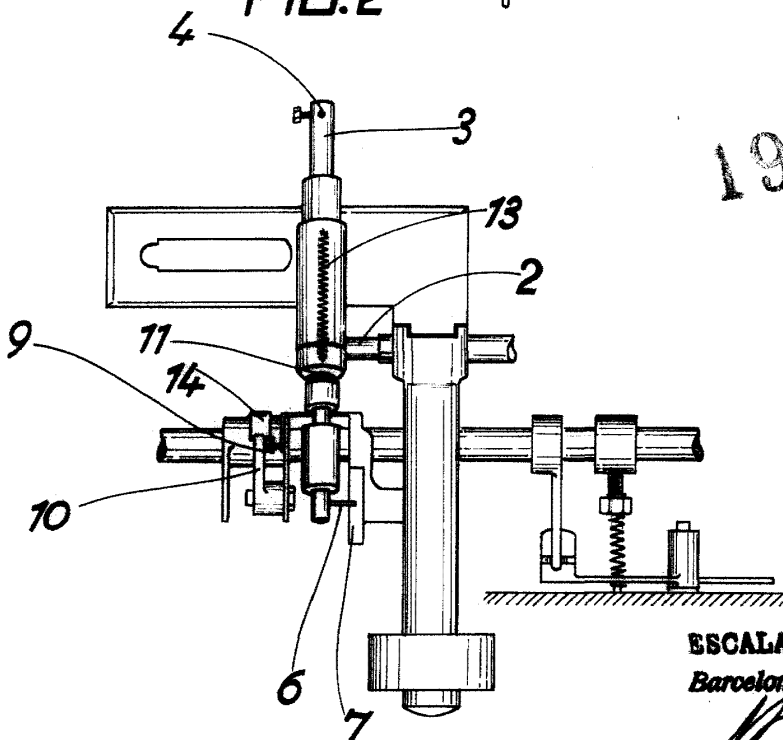


FIG. 2



198510

ESCALA VARIABLE
Barcelona 14 JUN. 1951